

ОАО "Ульяновский автомобильный завод"



Hunter

**Автомобили
УАЗ-31519, УАЗ-315194,
УАЗ-315195, УАЗ-315143,
УАЗ-315148, УАЗ-3153
и их модификации**

Руководство по эксплуатации
РЭ 05808600.105-2006

Издание третье

2008

Руководство содержит необходимые правила эксплуатации и обслуживания автомобилей.

Просим Вас внимательно ознакомиться с настоящим руководством. Для безотказной работы автомобиля выполняйте все указания по эксплуатации и техническому обслуживанию, изложенные в нем.

Техническое обслуживание автомобиля Вы можете поручить одной из станций обслуживания, рекомендованных заводом-изготовителем или фирмой, продавшей Вам автомобиль. Станции обслуживания обеспечены необходимыми запасными частями, набором специальных приспособлений и инструмента. Все работы по обслуживанию автомобилей выполняются опытными специалистами.

Внимание! *Указания по эксплуатации и техническому обслуживанию двигателя автомобиля УАЗ-315143 даны в инструкции по обслуживанию двигателя ANDORIA фирмы-изготовителя.*

В связи с постоянной работой по совершенствованию автомобиля в конструкцию могут быть внесены изменения, не отраженные в настоящем издании.

Желаем Вам успешной поездки!

Глава 1. ОБЩИЕ СВЕДЕНИЯ

Автомобили УАЗ-31519, УАЗ-315194, УАЗ-315195, УАЗ-315143, УАЗ-315148 (рис. 1.1, 1.2) - легковые, двухосные, повышенной проходимости, типа 4x4, имеющие кузов с жестким или съемным мягким верхом, а автомобиль УАЗ-3153 (рис. 1.3) только с жестким верхом.

Автомобили предназначены для перевозки пассажиров и грузов по всем видам дорог и местности и рассчитаны на эксплуатацию при рабочей температуре окружающего воздуха от минус 45 до плюс 40 °С, среднегодовой относительной влажности воздуха до 75 % при плюс 15 °С, запыленности воздуха до 1,0 г/м³ и скорости ветра до 20 м/с, в том числе (при соответствующем изменении тягово-динамических качеств) в районах, расположенных на высоте до 4000 м над уровнем моря.

Знак "+" рядом с наименованием детали (узла) означает, что данная деталь (узел) устанавливается на автомобили в зависимости от комплектации.

МАРКИРОВКА АВТОМОБИЛЯ

Идентификационный номер транспортного средства (рис. 1.4) выбивается на табличке заводских данных и на горизонтальном фланце верхней панели передка (под капотом, с правой стороны).

Заводская табличка автомобиля (см. рис.1.4) расположена на центральной стойке боковины кузова с правой стороны автомобиля (в проеме задней боковой двери).

Табличка "Знак соответствия" расположена на центральной стойке боковины кузова с правой стороны автомобиля рядом с заводской табличкой автомобиля.

Номер кузова (см. рис.1.4) выбивается на горизонтальном фланце верхней панели передка (под капотом, с левой стороны).

Номер шасси (см. рис.1.4) выбивается на правом лонжероне рамы (в задней части).

Идентификационный номер двигателей (рис. 1.5-1.6):

I - описательная часть (VDS) состоит из шести знаков. Первые пять знаков (цифры) обозначают модель или модификацию двигателя. Шестой знак (ноль или буква) - вариант комплектации двигателя. На двигателях ЗМЗ-40904 на месте шестого знака ставится ноль, а комплектация двигателя указывается на этикетке, наклеенной на крышке клапанов; II - указательная часть (VIS) состоит из восьми знаков. Для

Рис. 1.1. Основные размеры автомобилей УАЗ-31519, УАЗ-315194, УАЗ-315195, УАЗ-315143, УАЗ-315148 с жестким верхом (размеры даны для справок)

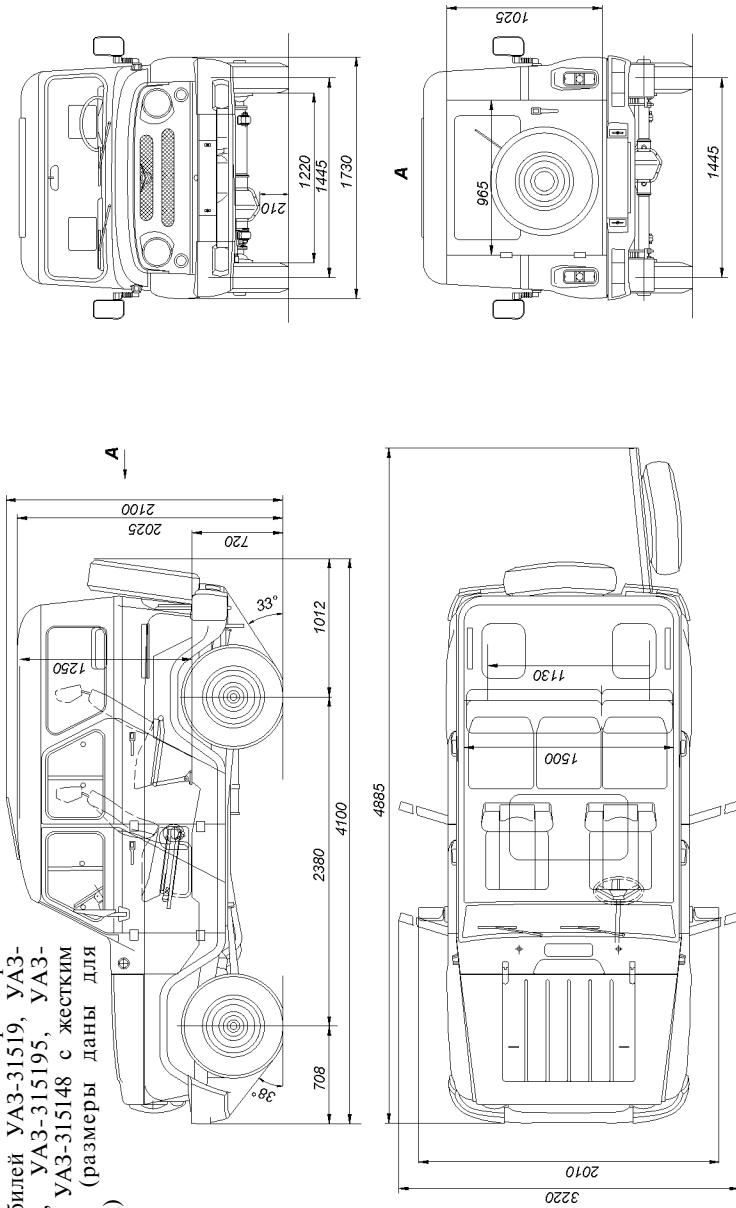


Рис. 1.2. Основные размеры автомобилей УАЗ-31519, УАЗ-315194, УАЗ-315195, УАЗ-315143, УАЗ-315148 с мягким верхом (размеры даны для справок)

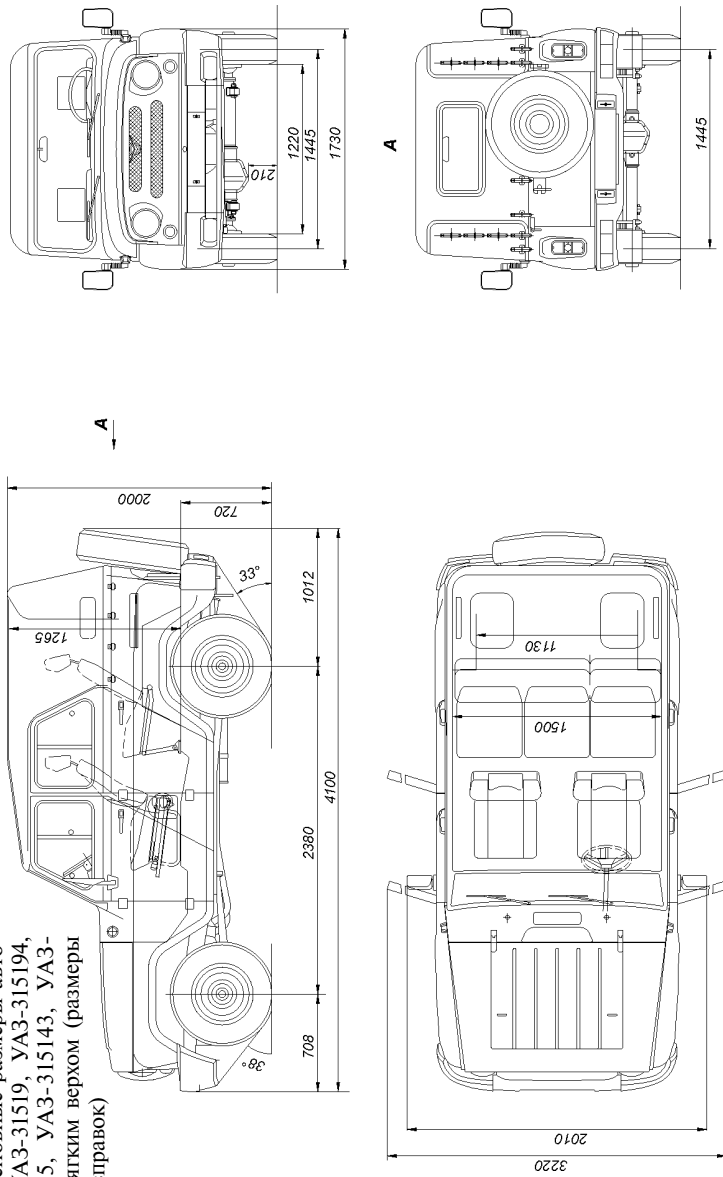
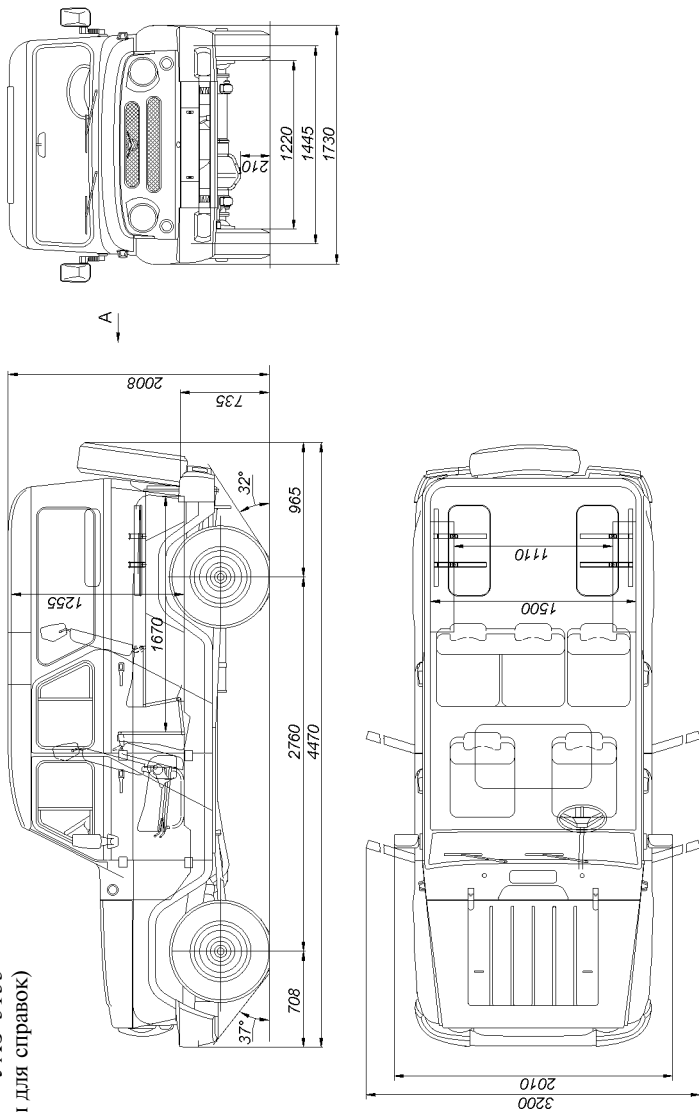


Рис. 1.3. Основные размеры
автомобиля УАЗ-3153
(размеры даны для справок)



двигателей ЗМЗ: первый знак (буква или цифра) обозначает год изготовления, второй знак (цифра) - код подразделения предприятия-изготовителя, изготовившего двигатель, остальные знаки (цифры) - порядковый номер двигателя. Для двигателей УМЗ: первый знак (буква или цифра) обозначает год изготовления, вторая и третья цифры - месяц изготовления, последующие цифры - порядковый номер выпуска с начала месяца.

Идентификационный номер двигателей УМЗ выбит на блоке цилиндров двигателя с левой стороны (рис. 1.5).

Идентификационный номер двигателей ЗМЗ располагается на блоке цилиндров двигателя с левой стороны (рис. 1.6).

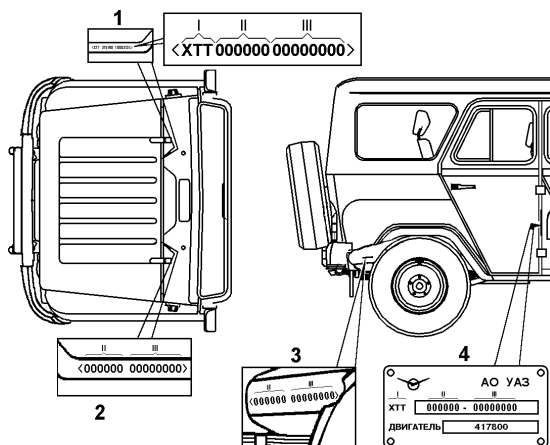


Рис. 1.4. Маркировка транспортного средства:

1 - идентификационный номер транспортного средства; 2 - идентификационный номер кузова; 3 - идентификационный номер шасси; 4 - заводская табличка автомобиля; I - международный идентификационный код изготовителя; II - описательная часть (индекс модели, исполнение); III - указательная часть (код года изготовления и порядковый номер)

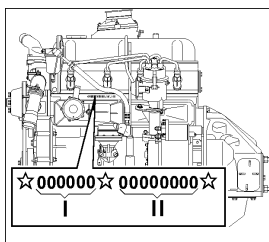


Рис. 1.5. Расположение идентификационного номера двигателей УМЗ

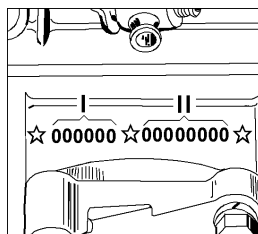


Рис. 1.6. Расположение идентификационного номера двигателей ЗМЗ

ТЕХНИЧЕСКАЯ ХАРАКТЕРИСТИКА

Наименование	Модели автомобилей УАЗ						
	31519	315194	315195	315148	315143	3153	
1	2	3	4	5	6	7	
ОБЩИЕ ДАННЫЕ	Размеры показаны на рис. 1.1 - 1.3						
Тип автомобиля	Повышенной проходимости, двухосный, с колесной формулой 4x4						
Число мест для сидения (включая место водителя)	5+2	5 (или 5+2)	5+2	5+2	5+2	5+4	
Максимальная грузоподъемность (включая водителя и пассажиров), кг:	при эксплуатации по дорогам с улучшенным покрытием	750	750	750	735	735	800
	при эксплуатации по остальным дорогам и местности	550	550	550	535	535	600
Допустимая полная масса автомобиля, кг:	при эксплуатации по дорогам с улучшенным покрытием	2520	2520	2520	2550	2550	2650
	при эксплуатации по остальным дорогам и местности	2320	2320	2320	2350	2350	2450
Распределение полной массы по осям, кг:	при эксплуатации по дорогам с улучшенным покрытием:						
	на переднюю ось	1020	1020	1020	1020	1020	1115
	на заднюю ось	1500	1500	1500	1530	1530	1535

1	2	3	4	5	6	7
при эксплуатации по остальным дорогам и местности						
на переднюю ось	970	970	970	985	985	1065
на заднюю ось	1350	1350	1350	1365	1365	1385
Максимальная скорость, км/ч	120	130	130	120	120	120
Расход топлива при движении с постоянной скоростью 90 км/ч, л/100км	15,5	13,2	13,2	10,6	10,6	15,5
Примечание. Расход топлива служит для определения технического состояния автомобиля и не является эксплуатационной нормой. Достоверность замеров расхода топлива обеспечивается только при проведении специальных испытаний в строгом соответствии с требованиями ГОСТ 20306-90 при достижении автомобилем общего пробега 9000-10000 км						
6	Полная масса буксируемого прицепа, кг, не более:	оборудованного тормозами		1500*		
		без тормозов		750*		
	Наименьший радиус поворота по оси следа переднего внешнего (относительно центраповорота) колеса, м, не более			6,5		7,2
	Наименьший радиус поворота внешний по точке переднего бампера, наиболее удаленной от центра поворота, м, не более			7,0		7,6

* Буксирование прицепа допускается только при наличии тягово-сцепного устройства шарового типа или буксирного прибора типа "крюк" с амортизирующим устройством

1	2	3	4	5	6	7
Максимальный подъем, преодолеваемый автомобилем полной массой, град (%)	31 (60)					
Наибольшая глубина преодолеваемого брода, м:						
без подготовки	0,5					
с подготовкой	0,7					
Модели автомобилей УАЗ						
Наименование	УАЗ-31519 УАЗ-3153	УАЗ-315194	УАЗ-315195	УАЗ-315148	УАЗ-315143	
1	2	3	4	5	6	
ДВИГАТЕЛЬ						
Модель	УМЗ-4218	УМЗ-4213	ЗМЗ-409* (ЗМЗ-40904**)	ЗМЗ-5143	4СТ90-1МЕА "ANDORIA"	
Тип	4-тактный, карбюраторный	4-тактный, с впрыском топлива		дизельный		
Число цилиндров	четыре					
Расположение цилиндров	рядное, вертикальное					
Порядок работы цилиндров	1-2-4-3		1-3-4-2	1-3-4-2	см. РЭ на двиг.	
Диаметр цилиндра, мм	100		95,5	87	см. РЭ на двиг.	
Ход поршня, мм	92		94	94	см. РЭ на двиг.	

* Для экологического класса 2

** Для экологического класса 3

1	2	3	4	5	6
Рабочий объем, л:		2,89	2,693	2,24	см. РЭ на двиг.
Степень сжатия	7,0	8,2	9,0*(9,1**)	19,5	см. РЭ на двиг.
Минимальная частота вращения коленчатого вала на режиме холостого хода, мин ⁻¹	700-800	700-750	800-900	800-850	см. РЭ на двиг.
Максимальный крутящий момент, Н·м (кгс·м) нетто по ГОСТ 14846	189 (19,3) при 2200-2500 мин ⁻¹	210,9 (21,5) при 3000-3500 мин ⁻¹	217,6 (22,2) при (2400-2600 мин ⁻¹)* (3700-4100 мин ⁻¹)**	196 (20,0)* 230 (23,5)** при 2500*, 2000** мин ⁻¹	183 (18,65) при 1800 мин ⁻¹
Номинальная мощность, кВт (л.с.): нетто по ГОСТ 14846	61,8 (84) при 4000 мин ⁻¹	76,5 (104) при 4000 мин ⁻¹	94,1 (128) при 4400 мин ⁻¹	67,0 (91)* 68,0 (92,5)** при 4000 мин ⁻¹	63,5 (86) при 4000 мин ⁻¹
Система смазки	Комбинированная: под давлением и разбрызгиванием				
Вентиляция картера	Закрытая				
Система питания	С принудительной подачей топлива				
Топливо	A-76 или A-80	Неэтилированный бензин "РегулярЕвро-92" ГОСТ Р 51866 допускается: "Регуляр-92*" по ГОСТ Р 51105, "Премиум Евро-95**" по ГОСТ Р 51866		Дизельное "ЕВРО" по ГОСТ Р 52368 в соответствии с температурой окружающего воздуха	

* Для экологического класса 2

** Для экологического класса 3

1	2	3	4	5	6
Система охлаждения	Жидкостная, закрытая с принудительной циркуляцией				
ТРАНСМИССИЯ					
Сцепление:					
тип сцепления	Сухое, однодисковое				
тип привода	Гидравлический				
Коробка передач:					
тип коробки	Механическая, синхронизированная, пятиступенчатая (фирмы "Dymos") или четырехступенчатая (ОАО "АДС")				
тип управления	Механический				
Раздаточная коробка:					
тип коробки	Двухступенчатая				
тип управления	Механический				
отбор мощности	Возможен для привода (при движении и на стоянке автомобиля) специальных агрегатов, установленных в кузове, с установкой коробки отбора мощности потребителем. Допустимый отбор мощности - 40%. Установка коробки отбора мощности должна быть согласована с ОАО УАЗ.				
Карданная передача	Открытого типа, состоит из двух валов. Каждый вал имеет по два карданных шарнира с крестовиной на игольчатых подшипниках. На автомобиле УАЗ-3153 задняя карданная передача с промежуточной опорой				
Передний и задний ведущие мосты:					
тип мостов	Одноступенчатые				
дифференциал моста	Конический, с 4 сателлитами				

1	2	3	4	5	6
шарниры поворотных кулаков переднего моста	Шариковые равных угловых скоростей				
ХОДОВАЯ ЧАСТЬ					
Подвеска:					
тип подвески	Зависимая, передняя - пружинная со стабилизатором поперечной устойчивости, задняя - на двух продольных полуэллиптических малолистовых рессорах. На УАЗ-31519 -зависимая, передняя и задняя рессорные				
амортизаторы	Четыре, гидравлические, телескопические двухстороннего действия. На часть автомобилей устанавливаются газонаполненные амортизаторы				
Колеса и шины:					
колеса	Дисковые с неразъемным ободом, крепление - пятью гайками. Для мостов, приведенных на рис. 9.45: стальные, размер обода 6 1/2 Jx16 с вылетом 40 мм или из легких сплавов, размер обода 7Jx16 с вылетом 35 мм, для мостов, приведенных на рис. 9.46): стальные, размер обода 6 Jx16 с вылетом 22 мм. Запасное колесо крепится к держателю тремя гайками или одним болтом на автомобилях с задним откидным бортом				
шины	Пневматические, радиальные, камерные или бескамерные, размер 225/75R16				
СИСТЕМЫ УПРАВЛЕНИЯ					
Рулевое управление:					
тип рулевого механизма	"Винт-шариковая гайка-сектор" с гидроусилителем				
					Глобоидальный червяк с двух-гребневым роликом

1	2	3	4	5	6
Тормоза: тип рабочих тормозов тип привода рабочих тормозов тип стояночного тормоза тип привода стояночного тормоза ЭЛЕКТРООБОРУДОВАНИЕ Система проводки Напряжение в сети (номинальное), В Генератор	С дисковыми или барабанными тормозными механизмами на передних колесах и с барабанными тормозными механизмами на задних колесах Гидравлический с вакуумным усилителем, отдельный на передние и задние колеса Барабанный с внутренними колодками Механический Однопроводная, отрицательный полюс соединен с "массой" автомобиля	12 161.3771 или 665.3701	4062.3701000-10 (0 124 325 117) фирмы "BOSCH"; 4052.3701000 (ААК 5572 14V 80А 11.203.412) фирмы "Iskra"; 4052.3701000-01 (ААК 5730 14В 80А 11.203.640) ООО СП "Промо Искра"	4052.3701000-01 (ААК 5730 14V 80А 11.203.640) ф. "Iskra" или 409.3701000 (ААК 5727 14V 120А 11.203.614) ф. "Iskra"	-
Аккумуляторная батарея	6СТ-60 или 6СТ-66		6СТ-66		6СТ90А

1	2	3	4	5	6
Свечи зажигания	A11P; A14BP; NR15YC; NR17YC	A14BP; NR15YC; WR7BC	DR17YC	-	-
Свечи накаливания	-	-	-	0250 202 029, ф. "BOSCH"	-
Стартер	4216.3708; 62.3708; 422.3708	4216.3708; 422.3708	4062.3708000 (0 001 109 063) фирмы "BOSCH"; 405.3708000 (AZE 2154 12V 1,9kW z9 11.131. 262) фирмы "Iskra"; 405.3708000-01 (AZE 2203 12V 1,9kW z9 11.131. 262) фирмы "Iskra"; 405.3708000-01 (AZE 2203 12V 1,9kW ООО СП "Прамо Искра"	6012.3708 или 405.3708000 (AZE 2154 12V 1,9kW z9 11.131. 262) ф. "Iskra"; 405.3708000-01 (AZE 2203 12V 1,9kW z9 11.131. 568) ф. "Прамо Искра" 514.3708005 (DW-12V,2,0kW, B 001 116 163.) ф. "BOSCH"	-
Выключатель зажигания	С противоугонным устройством и блокировкой повторного включения стартера				
Стеклоочиститель ветрового стекла	Электрический, с двумя щетками, трехрежимный				
Стеклоочиститель заднего стекла+	Электрический, с одной щеткой				
Смыватель	Электрический, для ветрового, заднего+ стекл				

1	2	3	4	5	6
РЕГУЛИРОВОЧНЫЕ ДАННЫЕ					
Зазор между коромыслами и клапанами на холодном двигателе 15-20 °С, мм:					
для выпускных клапанов 1 и 4 цилиндров	0,30-0,35			-	
для остальных клапанов	0,35-0,40			-	
Прогиб ремня вентилятора при усилии 4 кгс, мм	8-14			-	
Прогиб ремня насоса гидроусилителя при усилии 4 кгс, мм	10-13			-	
Прогиб ремня вентилятора и насоса гидроусилителя при усилии:					
8 кгс, мм	-		-	8-9	-
4 кгс, мм	-		10-15	-	-
Прогиб ремня генератора и насоса системы охлаждения при усилии 8 кгс, мм	-		13-15	13-15	-
Зазор между электродами свечей зажигания, мм	0,85 ^{+0,15}		0,7 ^{+0,15}	-	
Свободный ход педали сцепления, мм	35-55 (для сцепления с оттяжными рычагами)		-	-	-
Свободный ход педали тормоза, мм			5-14		

1	2	3	4	5	6	
Схождение передних колес: мосты с неразъемным в вертикальной плоскости картером (см. рис. 9.45)						0°3'04"-0°9'12" (0,5-1,5 мм)
мосты с разъемным в вертикальной плоскости картером (см. рис. 9.46)						0°9'12"-0°18'24" (1,5-3,0 мм)
Максимальный угол поворота переднего внутреннего колеса, град						26-27
Свободный ход рулевого колеса, град, не более						10
Наименование	Модели автомобилей УАЗ					
	31519	315194	315195	315148	315143	3153
ДАВЛЕНИЕ ВОЗДУХА В ШИНАХ, МПа (кгс/см²)						
Передних колес						0,20 (2,0)
Задних колес:						
с мягким верхом						0,23 (2,3)
с жестким верхом						0,25 (2,5)
						0,21 (2,1)
						-
						0,25 (2,5)

ЗАПРАВОЧНЫЕ ДАННЫЕ (в литрах)

Топливные баки (для автомобилей с антидетонирующими системами):		
правый	39 (35)	
левый	39 (35)	
Система охлаждения двигателя автомобилей:		
УАЗ-315195, УАЗ-315148	12,5	
УАЗ-3153, УАЗ-31519, УАЗ-315194	11,5	
УАЗ-315143	16	
Система смазки двигателя:		
УМЗ	5,8	
ЗМЗ	6,5	
Картер коробки передач:		
пятиступенчатой	2,5	
четырёхступенчатой	1,0	
Картер раздаточной коробки:		
с одним рычагом управления	0,8	
с двумя рычагами управления	0,8	
Картер главной передачи:		
с неразъемными в вертикальной плоскости картерами (см. рис. 9.45):		
переднего моста	1,5	
заднего моста	1,4	
с разъемными в вертикальной плоскости картерами (каждый) (см. рис. 9.46)		0,85
Картер гидроусилителя рулевого механизма:		
типа "винт-шариковая гайка-сектор" с гидроусилителем	1,1	
типа "глобоидальный червяк с двухребневым роликом"	0,25	
Система гидравлического привода сцепления	0,18-0,20	
Бачок смывателя ветрового стекла	2,2	
Бачок смывателя стекла двери задка+	2,2	
Система гидравлического привода тормозов	0,60	

Глава 2. ТРЕБОВАНИЯ БЕЗОПАСНОСТИ И ПРЕДУПРЕЖДЕНИЯ

ТРЕБОВАНИЯ БЕЗОПАСНОСТИ

1. Проверять перед выездом исправность и надежность закрытия запорных механизмов капота, дверей кузова и держателя запасного колеса.

2. При работе с низкозамерзающей жидкостью, бензином и тормозной жидкостью необходимо соблюдать следующие правила:

- избегать любых операций, в результате которых эти жидкости или их пары могут попасть в полость рта;

- жидкость, попавшую на кожу сразу же смыть теплой водой с мылом;

- не допускать проливания их в автомобиле или закрытом помещении. Облитое место необходимо смыть водой и проветрить;

- облитую одежду перед стиркой снять, высушить вне помещения;

- смачивать керосином нагар от бензина при соскабливании во избежание попадания ядовитых частиц нагара в органы дыхания.

3. **Запрещается** производить прогрев двигателя в закрытом помещении, не имеющем хорошей вентиляции, во избежание отравления угарным газом.

4. Не подогревать агрегаты автомобиля открытым пламенем.

5. Двигатель содержать в чистоте (замазывание двигателя, особенно его картера, и подтекание топлива могут быть причиной возникновения пожара).

6. Следить за тем, чтобы были хорошо закрыты пробки топливных баков и не было утечек из топливопроводов.

7. Отключать аккумуляторную батарею выключателем массы в случае короткого замыкания в электропроводах, а также при постановке автомобиля на хранение.

У автомобилей с комплексной микропроцессорной системой управления двигателем не рекомендуем отключать аккумуляторную батарею при постановке автомобиля на стоянку, так как в этом случае блок управления двигателем теряет параметры самообучения и очищается память кодов неисправностей (Экологический класс 2).

8. *Запрещается разбирать газонаполненные амортизаторы.*

9. *При проведении технического обслуживания и текущего ремонта автомобиля необходимо выполнять следующие требования:*

-перед началом работ проверить исправность инструмента и приспособлений, привести в порядок рабочую одежду: застегнуть обшлага, заправить одежду так, чтобы не было свисающих концов, заправить волосы под плотно облегающий головной убор;

-при проведении любых видов работ автомобиль должен быть надежно заторможен;

-не производить работы под автомобилем, стоящим только на домкрате;

-не проводить техническое обслуживание и ремонт автомобиля при работающем двигателе, за исключением отдельных видов работ, технология проведения которых требует пуска двигателя; при этом проявлять особую осторожность;

-не допускать опасного приближения рук, частей одежды, инструмента к работающим приводным ремням, шкивам и т. п.

-соблюдать осторожность, открывая пробку радиатора системы охлаждения двигателя, во избежание ожога паром;

-перед проведением электросварочных работ необходимо снять баки;

-соблюдать правила пожарной безопасности.

10. *Отработавшие масла и специальные жидкости подлежат сбору и сдаче на переработку или в утилизацию.*

ПРЕДУПРЕЖДЕНИЯ

1. *В начальный период эксплуатации строго соблюдать все рекомендации, изложенные в разделе "Обкатка нового автомобиля".*

2. *Не начинать движение на автомобиле с непрогретым двигателем. Не допускать большой частоты вращения коленчатого вала после пуска холодного двигателя.*

Для предотвращения затруднений при пуске двигателя строго следуйте указаниям раздела "Пуск двигателя".

3. *При появлении в работающем двигателе выделяющихся шумов и стуков следует выяснить причину их возникновения и до устранения неисправности, автомобиль не эксплуатировать.*

3.1 *После пуска холодного двигателя ЗМЗ возможно появление*

стука гидротолкателей клапанов, вызванного всасыванием воздуха в камеру высокого давления гидротолкателей. Чаще всего эти явления появляются в следующих случаях:

- пуск холодного двигателя;
- многократный пуск (после нескольких неудачных пусков);
- пуск двигателя после длительной стоянки.

Для удаления воздуха необходимо прогреть двигатель до температуры охлаждающей жидкости 80-90 °С. На 3-4 мин установить режим работы двигателя на постоянной частоте вращения 2500 ± 100 об/мин или на изменяющейся частоте вращения в интервале 2000-3000 об/мин, затем в течение 15-30 сек прослушать работу двигателя на холостом ходу. Если стук не прекратился повторить цикл до 5 раз. В случае если стук не прекратился после вышеуказанных работ, то необходимо обратиться на СТО для устранения неисправности.

4. Включать задний ход в коробке передач и понижающую передачу в раздаточной коробке только после полной остановки автомобиля.

5. **Запрещается** выключать зажигание и вынимать ключ из выключателя зажигания при движении автомобиля. Остановка двигателя приведет к снижению эффективности тормозов, а при вынутом ключе зажигания вал рулевого управления блокируется противоугонным устройством и автомобиль становится неуправляемым.

6. **Запрещается** снимать наконечники свечей при работающем двигателе и проверять разряд искрообразования "на массу".

7. **Запрещается** на крутых спусках:

- выключать передачу коробки передач (движение накатом) ввиду потери эффективности торможения;
- выключать сцепление во избежание поломки ведомого диска сцепления.

8. **Запрещается** движение автомобиля с открытой дверью задка.

9. Во время движения по сухим твердым дорогам необходимо выключать передний мост.

Не допускать включения переднего моста при движении автомобиля с малыми радиусами поворота.

10. В случае выхода из строя одного из контуров тормозной системы увеличивается ход педали тормоза и снижается эффективность торможения.

11. Не допускать попадания на окрашенную поверхность кузова и резиновые детали кислот, растворов соды, тормозной жидкости, антифриза, топлива и смазывающих материалов.

12. Не допускать ударных нагрузок на ходовую часть автомобиля. При сильных ударах передними колесами внимательно осмотреть колеса, все детали переднего моста, рулевых тяг, рулевого механизма, масляного картера двигателя и устранить обнаруженные дефекты.

13. Во избежание чрезмерных нагрузок на дифференциал моста не допускать длительного буксования одного из колес.

14. При температуре окружающего воздуха ниже минус 30 °С автомобиль эксплуатировать с постоянно включенными передними колесами.

15. При движении автомобиля, во избежание выхода из строя насоса гидроусилителя и перегрева масла не рекомендуем удерживать рулевое колесо в крайних положениях более 20 сек.

16. Применяйте только рекомендованное топливо.

17. На автомобилях с двигателями оборудованными электронным впрыском топлива система питания топливом после топливного насоса при работающем двигателе находится под давлением, поэтому **не допускается** производить обслуживание (например, подтягивать соединения) или ремонт узлов системы при работающем двигателе или сразу после его остановки.

18. **Запрещается** пуск двигателя с неправильно установленными высоковольтными проводами от катушек зажигания к свечам или с низковольтными проводами (двигатели с впрыском) к катушкам зажигания. В этом случае пуск может привести к разрушению зубьев венца маховика и к выходу из строя стартера.

19. Долговечная и безотказная работа автомобиля зависит от точности соблюдения требований настоящего руководства.

20. Завод постоянно совершенствует конструкцию своих автомобилей, в связи с чем последние конструктивные изменения, не влияющие на эксплуатацию, могут быть не отражены в данном издании руководства.

Глава 3. ОРГАНЫ УПРАВЛЕНИЯ И ОБОРУДОВАНИЕ МЕСТА ВОДИТЕЛЯ И ПАССАЖИРА

Расположение органов управления и оборудование места водителя показано на рис. 3.1:

1 -рулевое колесо;

2 -корректор фар+ с ручной регулировкой. Вращением рукоятки корректора корректируется угол наклона пучка света фар в зависимости от нагрузки автомобиля:

■ - автомобиль с водителем;

■ ■ - все места заняты, за исключением двух задних (откидных);

■ ■ - все места заняты;

■ ■ - автомобиль с водителем и максимально разрешенным грузом в багажном отделении;

3 -рычаги многофункционального подрулевого переключателя (положения рычагов см. на рис. 3.2);

4 -кнопки звукового сигнала;

5 -спидометр. Имеет два счетчика пройденного пути: суммарный и суточный. Установку на ноль показаний суточного счетчика производите нажатием на кнопку сброса;

6 -выключатель освещения приборов с реостатом, регулирующим интенсивность освещения;

7 -указатель уровня топлива в баке с контрольной лампой резерва топлива. Каждый бак имеет свой датчик указателя;

8 -указатель температуры охлаждающей жидкости;

9 -указатель давления масла в системе смазки двигателя;

10 -вольтметр, показывающий напряжение в бортовой сети автомобиля;

11 -блок контрольных ламп. Контрольные лампы зеленого и синего цвета информируют водителя о нормальном функционировании включаемой системы. Лампы оранжевого цвета предупреждают водителя о необходимости принятия мер для обеспечения дальнейшей нормальной работы автомобиля. Лампы красного цвета предупреждают водителя о необходимости немедленного принятия мер, предотвращающих аварийную работу агрегатов, обеспечивающих безопасность автомобиля;

Эксплуатация автомобиля с постоянно горящей (хотя бы одной) лампой красного цвета не допускается.

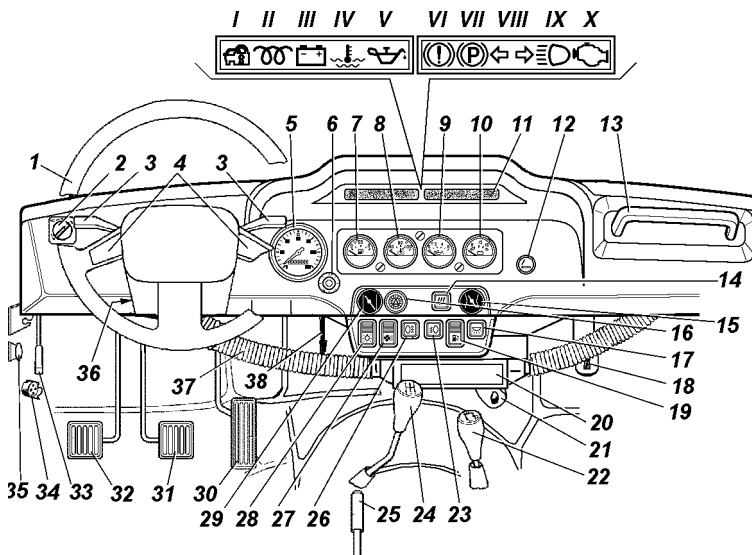


Рис. 3.1. Органы управления и оборудование места водителя (наименование позиций см. в тексте)

Блок контрольных ламп включает следующие лампы:

I - контрольная лампа включения иммобилайзера (используется на автомобиле УАЗ-315195 с двигателем экологического класса 3);

II - контрольная лампа включения свечей накаливания (УАЗ-315148) или контрольная лампа включения свечей накаливания-лампа диагностики двигателя (УАЗ-315143) - оранжевая. Загорается при включении свечей накаливания (при установке ключа в выключателе пуска двигателя в положение I) и (для УАЗ-315143) при обнаружении ошибок в системе управления;

III - контрольная лампа разряда аккумуляторной батареи (красная). Горение лампы при работающем двигателе сигнализирует об отсутствии зарядки аккумуляторной батареи. Возможно горение лампы на режиме холостого хода сразу после пуска двигателя. Для того, чтобы генератор начал отдавать ток, необходимо однократно увеличить частоту вращения коленчатого вала двигателя, при этом лампа должна погаснуть;

IV - контрольная лампа аварийного перегрева охлаждающей жидкости (красная);

V - контрольная лампа аварийного давления масла в системе

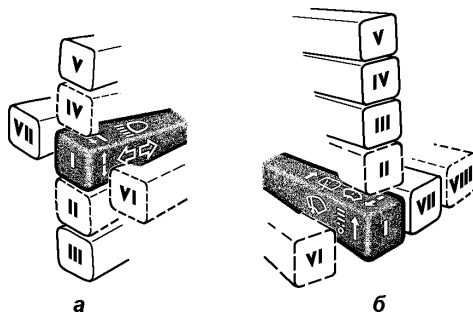


Рис. 3.2. Многофункциональные подрулевые переключатели:

а - рычаг переключателя указателей поворота и света фар имеет следующие положения:

- I - указатели поворотов выключены; включен ближний свет фар, если выключателем наружного освещения включены фары;
- II - включены указатели левого поворота (нефиксированное положение);
- III - включены указатели левого поворота (фиксированное положение);
- IV - включены указатели правого поворота (нефиксированное положение);
- V - включены указатели правого поворота (фиксированное положение);
- VI (на себя) - включен дальний свет фар независимо от положения выключателя наружного освещения (нефиксированное положение);
- VII (от себя) - включен дальний свет фар, если выключателем наружного освещения включены фары (фиксированное положение).

б - рычаг переключателя стеклоочистителя и омывателя имеет следующие положения:

- I - стеклоочиститель и омыватель выключены;
- II - включен прерывистый режим работы стеклоочистителя (нефиксированное положение);
- III - включен прерывистый режим работы стеклоочистителя (фиксированное положение);
- IV - включен постоянный режим (малая скорость) работы стеклоочистителя (фиксированное положение);
- V - включен постоянный режим (большая скорость) работы стеклоочистителя (фиксированное положение);
- VI (на себя) - включен омыватель и стеклоочиститель (нефиксированное положение);
- VII, VIII - не используются

смазки двигателя (красная). Загорается после включения зажигания и гаснет после пуска двигателя при повышении оборотов коленчатого вала;

VI -контрольная лампа неисправности тормозной системы (красная);

VII -контрольная лампа включения стояночного тормоза (красная);

VIII -контрольная лампа включения указателей поворота и аварийной сигнализации (зеленая). Работает в мигающем

режиме одновременно с лампами указателей поворота в фонарях автомобиля при включении переключателя поворота или выключателя аварийной сигнализации. Отсутствие контрольного сигнала лампы при включении сигнала поворота или аварийной сигнализации свидетельствует о выходе из строя одной или нескольких ламп указателей поворота в фонарях;

IX -контрольная лампа дальнего света фар (синяя). Загорается при включении дальнего света фар;

X -контрольная лампа неисправности двигателя (оранжевая) (УАЗ-315194, УАЗ-315195, УАЗ-315148). Загорается на 0,6 сек при включении зажигания, если лампа не гаснет или загорается при работающем двигателе необходимо в оперативно (не более 0,5 минуты) остановить автомобиль и заглушить двигатель, затем провести диагностику;

12 -прикуриватель. Для нагрева спирали прикуривателя нажмите на ручку вставки, утопите ее в корпусе до фиксации и отпустите ручку. При нагреве спирали вставка автоматически возвращается в исходное положение. Не допускается принудительное удерживание вставки в утопленном положении;

13 -поручень;

14 -выключатель дополнительного насоса системы отопления (УАЗ-315148);

15 -ручка управления дроссельной заслонкой карбюратора (УАЗ-31519). Ручка фиксируется поворотом на 90° в любую сторону;

16 -выключатель аварийной сигнализации;

17 -выключатель освещения салона;

18+ -выключатель "массы";

19 -переключатель датчиков указателя уровня топлива в баках;

20 -крышка отопителя: при открытом положении крышки теплый воздух поступает в салон кузова;

21 -патрубки обдува ног водителя и переднего пассажира. Подача воздуха в патрубки осуществляется постоянно. Регулирование подачи воздуха производится за счет заслонок, установленных в патрубках;

22 -рычаг включения переднего моста и понижающей передачи. На автомобиль возможна установка однорычажной или

двухрычажной раздаточной коробки (положения рычагов см. на рис. 3.3);

23+ -выключатель противотуманных фар с встроенными лампами подсветки и контроля включения;

24 -рычаг переключения передач. На автомобиль возможна установка коробок переключения передач с различными схемами переключения (положения рычагов см. на рукоятке рычага переключения передач и на рис. 3.3);

25 -рычаг стояночного тормоза. Для включения стояночного тормоза переместите рычаг вверх, для выключения нажмите на кнопку на торце и переместите рычаг вниз до упора;

26 -выключатель противотуманных задних огней с встроенными лампами подсветки и контроля включения;

27 -трехпозиционный переключатель электродвигателя отопителя;

28 -выключатель наружного освещения;

29 -ручка управления воздушной заслонкой карбюратора (УАЗ-31519). Ручка фиксируется поворотом на 90° в любую сторону;

30 -педаль акселератора;

31 -педаль тормоза;

32 -педаль выключения сцепления;

33 -рычаг привода замка капота;

34 -розетка переносной лампы;

35 -ручка управления жалюзи радиатора. При вытягивании ручки створки жалюзи закрываются;

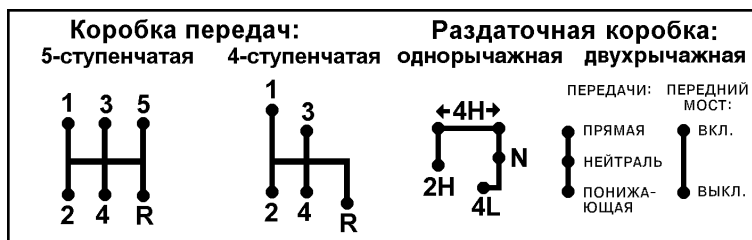


Рис. 3.3. Положения рычагов коробки переключения передач и раздаточной коробки:

1-5 -передачи; R -задний ход; 2H -прямая передача, передний мост выключен; 4H -прямая передача, включен передний мост (основное положение - правое); N -нейтральное положение; 4L -включен передний мост и понижающая передача.

36 -выключатель зажигания (УАЗ-315143, УАЗ-315148 - выключатель пуска двигателя) (рис. 3.4). Выключатель замка зажигания закреплен на рулевой колонке болтами с отрывной головкой для предотвращения демонтажа замка зажигания с противоугонным устройством обычными ключами. На заводе головки болтов не отрываются с целью сохранения возможности снятия замка с рулевой колонки в предпродажный период. Потребитель должен сам принять решение о необходимости отрыва головок болтов.

Выключатель замка зажигания имеет четыре положения:
0 -все выключено (положение фиксированное);
I -включено зажигание (положение фиксированное);
II -включен стартер (нефиксированное положение);
III -стоянка (положение фиксированное).

Ключ вынимается из замка только в положении III, при этом срабатывает механизм запорного устройства, блокирующий вал рулевого управления.

Для блокировки рулевого управления на стоянке установите ключ в положение III, выньте его и поверните рулевое колесо в любую сторону до щелчка, означающего, что язычок запорного устройства замка совпал с пазом стопорной втулки вала рулевого колеса.

При отпирании рулевого управления вставьте ключ в выключатель зажигания и, покачивая вправо-влево рулевое колесо, поверните ключ по часовой стрелке в положение 0.

В целях исключения случаев ошибочного включения стартера при работающем двигателе (положение II ключа) в конструкции механизма замка применена блокировка, дающая возможность повторного пуска двигателя только после возврата ключа в положение 0.

***Запрещается** выключать зажигание и вынимать ключ из выключателя зажигания при движении автомобиля. Остановка двигателя приведет к потере эффективности тормозов, а при вынутом ключе зажигания вал рулевого управления блокируется*

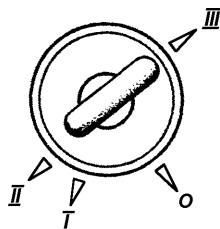


Рис. 3.4. Положение ключа в выключателе зажигания (наименование позиций см. в тексте)

*противоугонным устройством и автомобиль становится
неуправляемым;*

37 -патрубки обдува ветрового стекла.

38 -рычаг воздухозаборника.

**Электронная противоугонная система автомобилей
с блоком управления двигателем ME 17.9.7
(Экологический класс 3)**

В комплект противоугонной системы входят три ключа зажигания, в головки которых встроены транспондеры. Ключи равнозначны по своим функциональным возможностям. Система позволяет зарегистрировать восемь ключей зажигания. При этом обязательным условием ее работы является регистрация трех ключей зажигания.

В отношении регистрации ключей зажигания система может находиться в состояниях "нейтральное", "обученное" и "обновление ключа".

Состояние "нейтральное" - после замены на станции технического обслуживания блока управления двигателем система производит автоматическую регистрацию ключей зажигания, для чего необходимо включить зажигание каждым ключом, отделенным от общей связки, поочередно.

Пуск двигателя автомобиля невозможен до тех пор, пока автоматически не будет зарегистрировано три ключа, и состояние системы не изменится на "обученное".

Состояние "обученное" - успешно проведена регистрация трех ключей.

Состояние "обновление ключа" - после проведения процедуры входа в это состояние система производит регистрацию (перерегистрацию) необходимого количества ключей зажигания.

Без успешной регистрации ключей и успешного распознавания кода ключа при включении зажигания пуск двигателя автомобиля невозможен.

В отношении предотвращения несанкционированного использования автомобиля система может находиться в состояниях "включено" и "отключено".

Состояние "включено" - иммобилайзер блокирует пуск двигателя. При этом контрольная лампа I (см. рис. 3.1) включения иммобилайзера включена постоянно.

В это состояние система переходит в следующих случаях:

- если двигатель не был запущен в течение 25 секунд после включения зажигания и успешного распознавания кода ключа;
- если после включения зажигания код ключа не был распознан (система запомнит код неисправности, который может быть считан при помощи диагностического тестера);
- если система находится в "нейтральном" состоянии и регистрация ключей не выполнена;
- если система находится в состоянии "обучено" и используется незарегистрированный ключ;
- если система находится в состоянии "обновление ключа" и регистрация (перерегистрация) ключа не выполнена;
- после выключения зажигания;
- через 25 секунд в случае остановки двигателя и отсутствии попыток пустить двигатель вновь;
- после сбоя питания.

Состояние "отключено" - иммобилайзер не препятствует пуску двигателя. При этом контрольная лампа I включения иммобилайзера выключена.

В это состояние (снятие с охраны) система переходит после включения зажигания при условии успешного распознавания кода ключа.

Ключ зажигания (транспондер) может находиться в состояниях "исходный", "зарегистрированный" и "неисправный".

Состояние "исходный" - ключ зажигания, переданный от производителя, не прошедший регистрацию в системе.

Состояние "зарегистрированный" - ключ зажигания, прошедший регистрацию в конкретной системе. После успешного распознавания кода ключа пуск двигателя автомобиля возможен.

Состояние "неисправный" - ключ зажигания, код которого не был распознан системой при включении зажигания. Пуск двигателя автомобиля невозможен.

Внимание! Для регистрации (перерегистрации) ключей используются любые два, ранее зарегистрированные в предшествующем сеансе, ключа. Принимайте все меры предотвращающие утрату ключей.

Не рекомендуется производить пуск двигателя

зарегистрированным в данной системе ключом, закрепленным в общей связке с остальными зарегистрированными и незарегистрированными ключами.

После включения зажигания (см. рис. 3.4) контрольная лампа I (см. рис. 3.1) включения иммобилайзера загорается на 1,5 секунды в тестовом режиме. Затем, до пуска двигателя сигнализатор индицирует состояние противоугонной системы:

-система в состоянии "включено" или процедура регистрации ключа незавершена - контрольная лампа I постоянно включена;

-система в состоянии "отключено" или процедура регистрации ключа завершена - лампа I выключена;

-при процедуре регистрации ключа контрольная лампа I включается 5 раз с периодом в 1 с (0,5 с выключена / 0,5 с включена);

-система в "нейтральном" состоянии - контрольная лампа I включается 3 раза с периодом в 3 с (1,5 с выключена / 1,5 с включена).

-система в состоянии "обучения ключа" - контрольная лампа I включается 4 раза с периодом в 3 с (1,5 с выключена / 1,5 с включена).

Регистрация ключей. Регистрации подлежат только ключи зажигания находящиеся в состояниях "исходный" и "зарегистрированный" (ранее прошедший регистрацию в данной системе). Ключи, зарегистрированные в других системах, не могут быть перерегистрированы в данной системе. Регистрация возможна только при помощи любых двух зарегистрированных в предыдущем сеансе регистрации ключей.

Регистрация ключа с системой находящейся в "обученном" состоянии используется для того, чтобы обеспечить владельца автомобиля дополнительными ключами зажигания (без удаления кодов зарегистрированных на предыдущем сеансе ключей зажигания).

Чтобы зарегистрировать ключ, необходимо выполнить следующие действия:

-включите зажигание одним из зарегистрированных ключей, повернув его в положение I (см. рис. 3.4) выключателя зажигания;

-убедитесь, что зажигание включено, код ключа распознан (контрольная лампа I (см. рис. 3.1) включения иммобилайзера выключена);

-в течение 10 секунд после включения выключите зажигание, повернув ключ в положение 0 (см. рис. 3.4);

-в течение 10 секунд включите зажигание другим зарегистрированным ключом, убедитесь, что зажигание включено, код ключа распознан;

-в течение 10 секунд после включения выключите зажигание. Контрольная лампа I (см. рис. 3.1) включения иммобилайзера начинает мигать, система включена;

-в течение 20 секунд (время мигания лампы) включите зажигание регистрируемым ключом. Регистрация ключа завершена, если по истечении 5 секунд лампа погаснет. Если лампа включается в постоянном режиме, регистрация ключа считается незавершенной. После того, как лампа начинает мигать, регистрацию ключей можно повторить.

При необходимости обучения большего количества ключей вернитесь к предыдущей операции.

ВНИМАНИЕ! *Включение стартера или не соблюдение указанных временных интервалов или отключение питания системы запрещают вход в процедуру регистрации ключа, а если система уже находится в этой процедуре прекращают все дальнейшие операции по регистрации ключа.*

Перерегистрация ключей используется в случае утраты хотя бы одного ключа и для регистрации дополнительных ключей (с удалением кодов ранее зарегистрированных ключей).

Для этого необходимо перевести систему в состояние "обновление ключа" и провести перерегистрацию ключей:

-включите зажигание одним из зарегистрированных ключей, повернув его в положение I (см. рис. 3.4) выключателя зажигания;

-убедитесь, что зажигание включено, код ключа распознан (контрольная лампа I (см. рис. 3.1) включения иммобилайзера выключена);

-в течение 10 секунд после включения выключите зажигание, повернув ключ в положение 0 (см. рис. 3.4);

-в течение 10 секунд включите зажигание другим

зарегистрированным ключом, убедитесь, что зажигание включено, код ключа распознан;

-в течение 10 секунд после включения выключите зажигание.

Контрольная лампа I (см. рис. 3.1) включения иммобилайзера начинает мигать, система включена;

-в течение 20 секунд (время мигания лампы) нажмите педаль акселератора. При распознавании системой полного нажатия педали акселератора, контрольная лампа I (см. рис. 3.1) включения иммобилайзера выключается;

-удерживайте педаль акселератора в нажатом состоянии в течение 60 секунд. После этого контрольная лампа включения иммобилайзера начинает мигать;

-в течение 20 секунд (время мигания лампы) включите зажигание регистрируемым ключом (не первым и не вторым зарегистрированным ключом). Контрольная лампа включения иммобилайзера включится в постоянном режиме. Отпустите педаль акселератора. Регистрация ключа завершена, если через 2 секунды лампа погаснет. Если лампа включается в мигающем режиме, регистрация ключа считается незавершенной и процесс регистрации этого ключа прекращается;

-в течение 10 секунд после включения зажигания выключите его и извлеките ключ из выключателя зажигания. Контрольная лампа включения иммобилайзера будет мигать в течение 20 секунд. Для регистрации дополнительных ключей возвратитесь к предыдущей операции;

-для окончания регистрации ключей, включите зажигание вторым (от начала процедуры) зарегистрированным ключом. Контрольная лампа включения иммобилайзера продолжает мигать в течение 2 секунд, после чего выключится;

-в течение 10 секунд после включения зажигания выключите его и извлеките ключ из выключателя зажигания. Контрольная лампа включения иммобилайзера начинает мигать;

-в течение 20 секунд (время мигания лампы) включите зажигание первым (от начала процедуры) зарегистрированным ключом. Лампа выключится. После этого система удалит все зарегистрированные в предыдущем сеансе обучения коды ключей и регистрирует все ключи, использованные в текущем процессе регистрации (первый,

второй зарегистрированные ключи и дополнительные ключи). Регистрация ключей завершена, если лампа включится и по истечении 2 секунд погаснет.

Если регистрация ключей прошла неудачно, то контрольная лампа включения иммобилайзера продолжит мигать, а система будет заблокирована до тех пор, пока зажигание не будет включено любым из зарегистрированных в предыдущем сеансе ключей.

ВНИМАНИЕ! *Включение стартера или не соблюдение указанных временных интервалов или отключение питания системы запрещают вход в процедуру перерегистрации ключа, а если система уже находится в этой процедуре прекращают все дальнейшие операции по регистрации ключа.*

Для определения количества зарегистрированных ключей необходимо выполнить следующие действия:

-включите зажигание одним из зарегистрированных ключей, повернув его в положение I (см. рис. 3.4) выключателя зажигания;

-убедитесь, что зажигание включено, код ключа распознан (контрольная лампа I (см. рис. 3.1) включения иммобилайзера выключена);

-в течение 10 секунд после включения выключите зажигание, повернув ключ в положение 0 (см. рис. 3.4);

-в течение 10 секунд включите зажигание этим же ключом, убедитесь, что зажигание включено, код ключа распознан, контрольная лампа включения иммобилайзера выключена;

-в течение 5 секунд после включения выключите зажигание;

-в течение 5 секунд после выключения включите зажигание, контрольная лампа включения иммобилайзера должна выключиться;

-в течение 5 секунд после включения выключите зажигание;

-в течение 5 секунд после выключения включите зажигание, контрольная лампа включения иммобилайзера должна выключиться;

-в течение 5 секунд после включения выключите зажигание. Через 1 секунду после выключения зажигания мигающая контрольная лампа включения иммобилайзера покажет количество зарегистрированных ключей.

Контрольная лампа включения иммобилайзера включается на 1 секунду для каждого зарегистрированного ключа.

ВНИМАНИЕ! *Включение стартера или не соблюдение указанных временных интервалов или отключение питания системы прекращают процедуру определения количества зарегистрированных ключей.*

ОБОРУДОВАНИЕ САЛОНА И КУЗОВА АВТОМОБИЛЯ

Двери

Замки и ручки дверей безопасного типа. Замки передних дверей и двери задка запираются ключом. На внутренних панелях дверей имеются ручки 1 (рис. 3.5), при помощи которых замки дверей блокируются изнутри (нижнее положение ручки). **Замки заблокированные ручками 1, снаружи не отпираются.** Изнутри дверь открывается при повороте ручки 2 на себя.

Для открывания раздвижных стекол надставки нажмите на кнопку 4 (рис. 3.6) (красного цвета) ручки-запора 2 и за ручку 1 или ручку-запор 2 сдвиньте соответствующее стекло на требуемое расстояние.

Для запираения раздвижных стекол совместите ручку-запор 2 с втулкой-заглушкой 7 и нажмите кнопку 5 до фиксированного положения (до щелчка).

Сиденья

Изменение высоты подголовника осуществляется вертикальным перемещением подголовника:

- вверх до крайнего положения усилием руки;
- вниз также усилием руки, но при нажатой кнопке 3 (рис. 3.7) фиксатора подголовника.

Снятие подголовника осуществляется при нажатой кнопке фиксатора подголовника.

Регулировка **передних сидений** в продольном направлении осуществляется с помощью рычага 1 (см. рис. 3.7):

- нажмите рычаг вниз;
- переместите сиденье и отпустите рычаг.

Регулировка наклона спинки осуществляется вращением ручки 2.

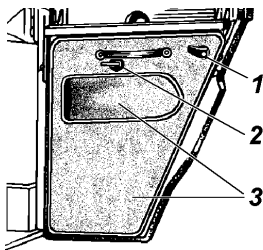


Рис. 3.5. Передняя дверь:
1 -ручка блокировки замка; 2 -ручка открывания двери; 3 - обивка двери

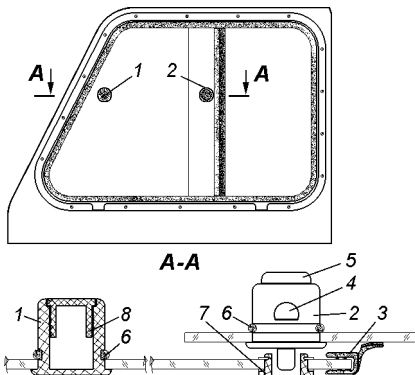


Рис. 3.6. Надставка двери:
1 -ручка , 2 -ручка-запор , 3 -уплотнитель надставки, 4 -отпирающая кнопка, 5 - запирающая кнопка, 6 -стопорное кольцо, 7 -втулка-заглушка, 8 -заглушка ручки

Заднее трехместное сиденье (рис. 3.8) может быть разложено для организации спального места или сложено для увеличения объема грузового помещения.

Трансформация сидений

Образование спального места:

- разложите откидные сиденья в рабочее положение;
- вращением ручек 1 (см. рис.3.8) наклоните спинки заднего трехместного сиденья назад до упора в подушки откидных сидений;

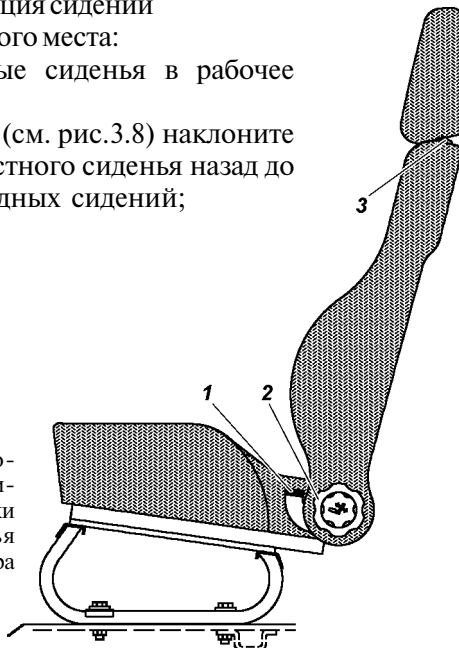


Рис. 3.7. Переднее сиденье:
1 -рычаг фиксации продольного перемещения сиденья; 2 -ручка регулировки наклона спинки сиденья (кайпер); 3 -кнопка фиксатора подголовника

-снимите подголовники с передних сидений, переместите сиденья в крайнее переднее положение и вращением ручек регулировки наклона спинок сиденья наклоните их назад.

Образование грузовой площадки:

-отстегните крепление ремней безопасности заднего трехместного сиденья;



Рис. 3.8. Заднее трехместное сиденье:

1 -ручка регулировки наклона спинки сиденья (кайпер); 2 -гайка-барашек

-снимите подголовники заднего сиденья;
-вращением ручек 1 (см. рис.3.8) наклоните спинки заднего сиденья вперед до упора;

-сложите вторую спинку;

-отверните две гайки 2 и опрокиньте сиденье вперед (при необходимости подвиньте передние сиденья вперед).

Для возврата сиденья в исходное положение опрокиньте сиденье назад, заверните гайки, поднимите спинки вращением ручек 1 и пристегните крепление ремней безопасности.

Откидные сиденья+ имеют отдельные подушку и спинку. Спинка закреплена неподвижно на боковине кузова, подушка может на петлях откидываться вверх и закрепляться ремнем.

В рабочем положении подушки одноместных сидений фиксируются штырями в резиновых гнездах.

Заливные горловины топливных баков

В центральных стойках кузова имеются люки с открывающимися крышками 1 (рис. 3.9) для размещения заливных горловин топливных баков. В закрытом и открытом положениях крышки удерживаются пружинами.

На крышках люков могут устанавливаться запирающиеся на ключ замки 2.

Капот

Для того чтобы открыть капот, потяните за рычаг 29 (рис. 3.1), через образовавшуюся щель между капотом и облицовкой радиатора нажмите на рычаг 4 (рис. 3.10) предохранителя 3 открывания капота и поднимите капот. На автомобилях установлены газонаполненные упоры 2 (на часть автомобилей не устанавливаются). Для освещения подкапотного пространства установлена подкапотная лампа с выключателем.

Ремни безопасности

Помните! Ремни безопасности являются эффективным средством защиты водителя и пассажиров автомобиля от

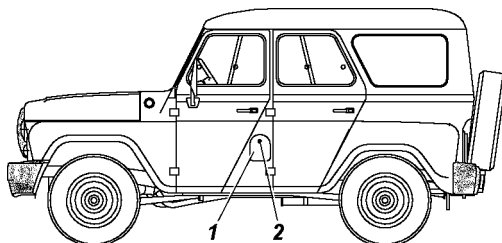


Рис. 3.9. Размещение заливной горловины топливного бака:
1 -крышка люка; 2 -замок крышки люка

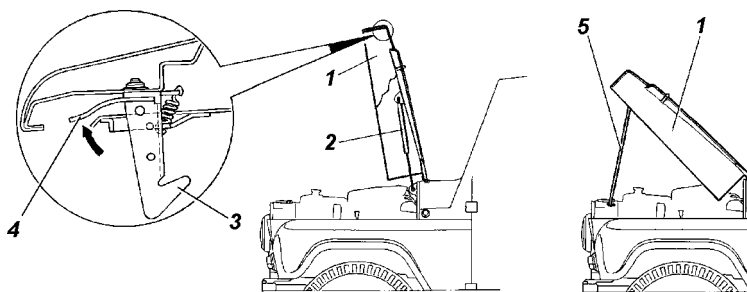


Рис. 3.10. Капот:
1 -капот; 2 -газонаполненный упор; 3 -предохранитель открывания капота; 4 -рычаг предохранителя; 5 -упор капота (вариантное исполнение)

тяжелых последствий дорожно-транспортных происшествий (ДТП). **Использование ремней безопасности обязательно!**

Ремни безопасности предназначены для индивидуального пользования водителями и взрослыми пассажирами ростом не ниже 144 см и массой не менее 36 кг.

Ваш автомобиль оборудован ремнями безопасности (рис. 3.11) для всех сидений, кроме задних откидных.

Ремни передних сидений и боковые ремни заднего сиденья - диагонально-поясные с втягивающим устройством, средний ремень заднего сиденья - поясной с ручной регулировкой длины. Чтобы пристегнуть ремень, потяните за язычок 1 ремня и, не перекручивая лямок, вставьте его в замок 2 до щелчка. Для отстегивания ремня нажмите на кнопку 3 (см. рис. 3.11 "а").

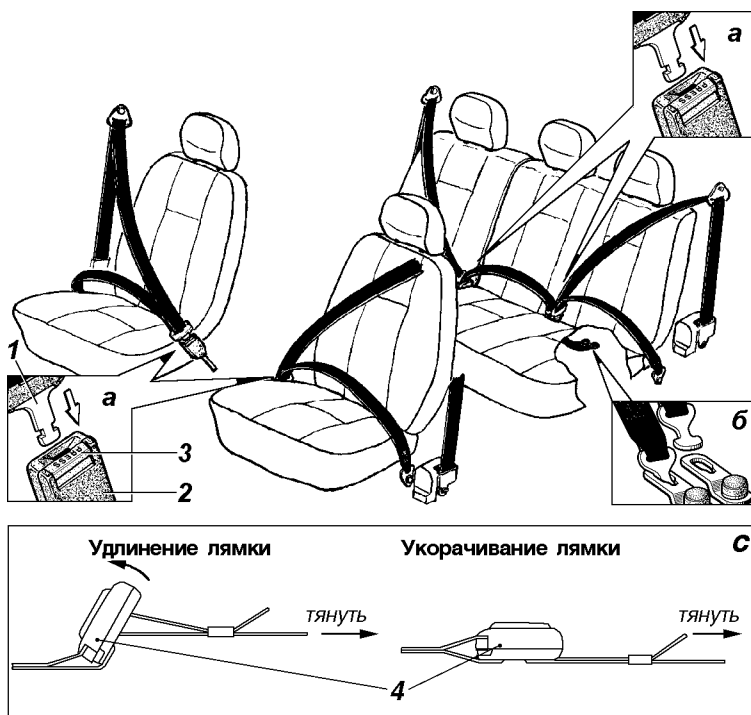


Рис. 3.11. Ремни безопасности:

1 -язычок; 2 -замок; 3 -кнопка замка; 4 -регулятор поясного ремня

Регулируйте длину среднего поясного ремня заднего сиденья так, чтобы он плотно прилегал к бедрам (но не находился на животе). Для удлинения лямки поверните регулятор 4 (см. рис. 3.11 “с”) одной рукой, а другой вытяните внутреннюю ветвь лямки до требуемой длины.

Ремни задних сидений имеют быстросъемное крепление к полу кузова (см. рис. 3.11 “б”). При складывании сиденья отстегните ремни, для этого поверните язычок крепления ремня на 90° и выньте его из прорези кронштейна.

Содержите лямки и пряжки ремня в чистоте. В случае их загрязнения очищайте их мягким мыльным раствором, не содержащим щелочи.

Предохраняйте лямки от трения об острые кромки.

Рекомендуется оберегать от воздействия прямых солнечных лучей.

С целью очистки пряжек от пыли не реже одного раза в год продувайте их сжатым воздухом.

Запрещается:

-перекручивание лямки, ее складывание по длине, а также чрезмерная слабина;

-разглаживание лямки утюгом;

-пристегивание ремнем ребенка, сидящего на коленях пассажира;

-внесение потребителем каких-либо изменений в конструкцию ремня.

Ремни подлежат обязательной замене, если имеют потертости или повреждения и если подверглись критической нагрузке в результате (ДТП).

Замена ремней безопасности должна производиться только на фирменных СТО ОАО “УАЗ” (адреса СТО приведены в сервисной книжке).

При нарушении правил эксплуатации или несанкционированной замене ремней безопасности ОАО “УАЗ” снимает с себя ответственность за возможные травмы, например, в случае ДТП или другой ущерб.

Стеклоочистители и насосы водяной очистки

Стеклоочиститель ветрового стекла - электрический, трехрежимный.

Стеклоочиститель стекла двери задка - электрический, однорежимный.

Для удобства очистки стекла ручные рычаги со щетками фиксируются в откинутах положении.

Для повышения срока службы стеклоочистителей и его щеток не рекомендуется работа щеток по сухому стеклу и не допускается попадание топлива и масла на резину щеток.

После 18-24 месяцев эксплуатации, а также по мере необходимости заменяйте щетки или резиноленты щеток.

Смыватели ветрового стекла и стекла двери задка - электрические, предназначены для ускорения очистки стекол.

Насос водяной очистки ветрового стекла установлен в бачке смывателя, который расположен на брызговике левого переднего колеса под капотом;

Насос водяной очистки стекла двери задка установлен в бачке смывателя, который расположен в нише арки левого заднего колеса.

Съемные бачки заполняются чистой водой (летом) или специальной незамерзающей жидкостью (зимой).

Направление струи воды регулируйте, изменяя положение шариков жиклера при помощи иголки, вставленной в канал (подающее отверстие) шариков.

При засорении жиклера снимите его, вынув скобу и отсоединив трубку, продуйте воздухом.

Во избежание выхода из строя насосов смывателей следите за уровнем жидкости в бачках, не допуская его снижение ниже 20 мм над плоскостью дна.

Не держите смыватели включенным более 10 с.

Отопление и вентиляция салона

Отопление кузова производится воздухом, поступающим снаружи через люк вентиляции в средней части передка, который нагревается, проходя через радиатор отопителя, включенный в систему охлаждения двигателя.

Вентиляция кузова производится по тем же каналам, но при отключенном радиаторе и воздухом, поступающим через раздвижные стекла надставок дверей.

Для нормальной работы отопителя необходима темпера-

тура охлаждающей жидкости в системе охлаждения двигателя не менее 80 °С.

Кран включения подачи жидкости в радиатор отопителя расположен на щитке передка со стороны салона в районе выключателя массы (под панелью приборов со стороны пассажира).

Для работы отопителя необходимо включить кран подачи жидкости в радиатор отопителя, а на автомобиле УАЗ-315148 и дополнительный насос системы отопления (поз. 14, см. рис. 3.1);

Переключателем 27 (см. рис. 3.1) включается электродвигатель вентилятора и выбирается скорость его вращения.

Во время слива жидкости из системы охлаждения краник отопителя необходимо держать открытым, иначе жидкость из радиатора отопителя не стечет.

Глава 4. ПОДГОТОВКА АВТОМОБИЛЯ К РАБОТЕ ПОСЛЕ ПОЛУЧЕНИЯ ЕГО С ЗАВОДА

Торговая организация обязана выставить автомобиль на продажу только после проведения работ по предпродажной подготовке, указанных в сервисной книжке.

При перегоне автомобилей к месту продажи необходимо предварительно выполнить работы, предусмотренные подразделом "Ежедневное техническое обслуживание".

Глава 5. ОБКАТКА НОВОГО АВТОМОБИЛЯ

Долговечная и безотказная работа автомобиля в значительной степени зависит от приработки деталей в начальный период эксплуатации.

Продолжительность обкатки автомобиля установлена:

- для автомобилей УАЗ-31519, УАЗ-315194, УАЗ-3153 - 1000 км пробега;

- для автомобиля УАЗ-315195, УАЗ-315148 - 2500 км пробега;

- продолжительность обкатки автомобиля УАЗ-315143 см. в инструкции по обслуживанию двигателя ANDORIA фирмы-изготовителя.

Соблюдайте на период обкатки следующие указания:

1. Избегайте высоких скоростей движения автомобиля и

максимальной частоты вращения коленчатого вала (частота вращения коленчатого вала двигателя должна быть не более $3/4$ от номинальной), своевременно переходите на соответствующую передачу в зависимости от условий движения, соизмеряя частоту вращения коленчатого вала и скорость движения.

2. Нагрузка автомобиля в период обкатки не должна превышать 0,5 максимальной.

3. Избегайте движения по тяжелым дорогам (глубокая грязь, песок, крутые подъемы и т. п.).

4. Буксирование прицепа не допускается.

5. Не заменяйте в двигателе и агрегатах масла, залитые на заводе.

6. Следите за температурой тормозных барабанов и в случае значительного их нагревания отрегулируйте тормоза.

7. Следите за температурой ступиц колес и при значительном их нагревании ослабьте затяжку подшипников.

8. Проверяйте натяжение ремней генератора, насоса системы охлаждения, насоса гидросилителя рулевого управления, вентилятора и топливного насоса высокого давления, так как в период обкатки происходит их наибольшая вытяжка.

9. Следите за состоянием всех креплений автомобиля. Тщательно следите за соединениями трубопроводов, при обнаружении течи масла, топлива, жидкостей устраняйте ее.

10. Объем и срок выполнения технического обслуживания автомобиля в период обкатки приведены в сервисной книжке.

Глава 6. ПУСК И ОСТАНОВКА ДВИГАТЕЛЯ

ПУСК ДВИГАТЕЛЯ

Общие положения

Перед пуском двигателя проверьте наличие охлаждающей жидкости в системе охлаждения, наличие топлива и уровень масла в картере двигателя.

Установите рычаг переключения передач в нейтральное положение.

Внимание! В конструкции механизма выключателя зажигания применена блокировка, дающая возможность повторного пуска двигателя только после возврата ключа в положение "0" (рис. 3.4).

Как только двигатель начнет работать, немедленно отпустите ключ выключателя зажигания, он автоматически вернется в положение "I".

Не начинайте движение на автомобиле с непрогретым двигателем.

Категорически запрещается с целью ускорения прогрева производить его с большой частотой вращения коленчатого вала.

Пуск двигателя УМЗ-4218 (УАЗ-31519, УАЗ-3153)

Пуск холодного двигателя при температуре от 0 °С и выше.

Подкачайте топливо в карбюратор рычагом ручного привода топливного насоса.

Несколько раз резко нажмите на педаль управления дроссельной заслонкой карбюратора (педаль акселератора).

Выключите сцепление и включите зажигание и стартер. Стартер держите включенным до пуска двигателя, но не более 5 с. Интервалы между включениями стартера должны быть не менее 10-15 с.

Если двигатель не пускается после трех попыток, прекратите пуск, выясните и устраните неисправность.

После пуска двигателя прогрейте его до достижения температуры охлаждающей жидкости 60° С.

Пуск холодного двигателя при температуре от 0° до -20 °С.

Перед пуском выполните следующие операции:

1. Отключить масляный радиатор;
2. +Закрыть жалюзи радиатора;
3. Вытяните до отказа ручку управления воздушной заслонкой карбюратора (для этого необходимо предварительно нажать на педаль управления дроссельной заслонкой).

Последующие операции повторите в соответствии с указаниями "Пуск двигателя при 0 °С и выше".

При прогреве двигателя постепенно, по мере увеличения частоты вращения коленчатого вала, утопите ручку управления воздушной заслонкой до упора.

Пуск холодного двигателя при температуре ниже -20 °С.

Пуск холодного двигателя при низкой температуре производите после его предварительного прогрева (паром, горячим воздухом и др.).

Перед пуском двигателя рекомендуется осуществлять прогрев

транзисторного коммутатора, для чего включить зажигание и пуск двигателя производить по истечении 3-х минут.

Дальнейшая последовательность операций остается такой же, как и в случае пуска холодного двигателя при температуре окружающего воздуха от 0° до -20 °С.

Пуск горячего двигателя.

При пуске горячего двигателя не прикрывайте воздушную заслонку карбюратора и не нажимайте резко на педаль управления дроссельной заслонкой, так как это приведет к переобогащению смеси и затруднит пуск двигателя.

Если все же горючая смесь оказалась переобогащенной, то необходимо продуть цилиндры воздухом, для чего плавно нажмите до отказа на педаль управления дроссельной заслонкой карбюратора и немедленно проверните стартером коленчатый вал двигателя в течении 5-10 секунд.

Пуск двигателей ЗМЗ-409, ЗМЗ-40904 и УМЗ-4213 (УАЗ-315195 и УАЗ-315194)

Пуск холодного двигателя при температуре от -20 °С и выше.

1. Включите зажигание. При этом должен включиться электробензонасос, работа которого прослушивается при неработающем двигателе.

2. Если пуск производится после продолжительной остановки, рекомендуется подождать, пока электробензонасос отключится (приблизительно 5 сек) .

3. При исправной системе управления контрольная лампа неисправности (на панели приборов, см. рис. 3.1, поз. 11-Х) должна включиться и погаснуть. Если контрольная лампа не гаснет, то необходимо определить и устранить неисправность (см. раздел "Диагностика").

Внимание! На автомобиле с установленным нейтрализатором отработавших газов, работа двигателя с горячей контрольной лампой приводит к выходу из строя нейтрализатора и датчика концентрации кислорода в отработавших газах.

4. Нажмите на педаль сцепления до упора.

При пуске двигателя не следует нажимать на педаль управления дроссельной заслонкой.

5. После запуска двигателя отпустите ключ (выключите стартер).

6. Повторную попытку запуска двигателя осуществляйте не ранее чем через 15-20 сек.

7. Прогрейте двигатель. После пуска двигателя система его управления автоматически установит повышенные обороты холостого хода для прогрева двигателя и будет постепенно, по мере прогрева двигателя, снижать их до минимальных.

Температура охлаждающей жидкости прогретого двигателя должна быть не ниже 70 °С.

Если двигатель не запускается, прекратите пуск, выясните и устраните неисправность.

Пуск холодного двигателя при температуре ниже -20 °С.

Пуск холодного двигателя при низкой температуре производите после его предварительного прогрева (паром, горячим воздухом и др.).

Дальнейшая последовательность операций остается такой же, как и в случае пуска холодного двигателя при температуре окружающего воздуха от -20 °С и выше.

Пуск горячего двигателя.

Последовательность операций остается такой же, как и в случае пуска холодного двигателя при температуре окружающего воздуха от -20 °С и выше.

ВНИМАНИЕ! Если двигатель не запускается с трех попыток, нажмите до упора на педаль акселератора и на 2-3 секунды включите стартер (кроме ЗМЗ-40904 экологический класс 3). При этом блок управления отработает функцию "Режим продувки цилиндров двигателя", после чего повторить попытку пуска.

Пуск двигателя ЗМЗ-5143.10 (УАЗ-315148)

Топливо и масло должны соответствовать сезону эксплуатации.

При необходимости выпустите воздух из системы питания, как указано в разделе "Двигатель".

Внимание! Во время запуска двигателя на педаль акселератора не нажимать!

Не начинайте движение на автомобиле сразу после запуска холодного двигателя. После запуска двигателя необходимо дать ему поработать 1 - 2 минуты на минимальных оборотах холостого хода для приведения турбокомпрессора и систем двигателя в рабочее состояние, после чего двигатель готов к эксплуатации.

Начинать движение на непрогретом двигателе следует с умеренной нагрузкой. Оптимальные условия эксплуатации двигателя обеспечиваются при температуре охлаждающей жидкости плюс 60 - 95 °С.

Пуск двигателя при температуре охлаждающей жидкости ниже плюс 23 °С.

Установите ключ в выключателе пуска в положение I. Подождите пока не погаснет, после повторного загорания, контрольная лампа включения свечей накаливания. Выключите сцепление и включите стартер (положение II). Стартер держите включенным до пуска двигателя, но не более 15 секунд.

Повторную попытку запуска осуществляйте не ранее чем через 1 минуту.

Если двигатель не пускается или глохнет, верните ключ в положение 0. Затем установите ключ в положение I, подождите пока не погаснет контрольная лампа включения свечей накаливания и повторите пуск. Если двигатель не пускается после трех попыток, прекратите пуск, выясните и устраните неисправность.

Пуск двигателя при температуре охлаждающей жидкости выше плюс 23 °С.

Последовательность операций остается такой же, как и в случае пуска двигателя при температуре охлаждающей жидкости ниже плюс 23 °С, при этом не происходит повторное загорание контрольной лампы включения свечей накаливания, так как свечи не включаются.

ОСТАНОВКА ДВИГАТЕЛЯ

Для остановки двигателя поверните ключ в выключателе зажигания в положение "0".

Перед остановкой двигателя необходимо дать ему поработать в течение 1-2 минут (УАЗ-315148 - 3-5 минут) с малой частотой вращения коленчатого вала.

ВНИМАНИЕ! Работа двигателя более 10 минут на минимальных оборотах холостого хода не рекомендуется, т.к. за счет разрежения, создаваемого цилиндро-поршневой группой, давление воздуха внутри корпуса компрессора устанавливается ниже атмосферного. Часть смазочного масла из корпуса

подшипников ТКР через лабиринтовое уплотнение колеса компрессора поступает в систему впуска двигателя, вызывая его повышенное дымление.

Глава 7. ОСОБЕННОСТИ ВОЖДЕНИЯ АВТОМОБИЛЯ В РАЗЛИЧНЫХ ДОРОЖНЫХ, МЕТЕОРОЛОГИЧЕСКИХ И КЛИМАТИЧЕСКИХ УСЛОВИЯХ

Работа автомобиля и срок службы во многом зависят от особенностей его вождения. Правильное вождение автомобиля дает ему возможность двигаться с высокой средней скоростью и небольшими расходами топлива. **Трогание с места на горизонтальных участках дорог с твердым покрытием или под уклон рекомендуем начинать на второй передаче. Во всех остальных случаях движение начинайте на первой передаче. Переключение передач и включение переднего моста производите при выключенном сцеплении.**

Чтобы исключить рывки в трансмиссии, при движении не допускайте работу двигателя на пониженных оборотах, для чего своевременно переключайте передачи коробки передач.

Передачи переключайте плавным нажатием на рычаг без рывков. Если перед троганием с места не удастся включить требуемую передачу, то слегка отпустите педаль сцепления, а затем вторично выключите сцепление и включите передачу.

Синхронизаторы в коробке передач позволяют производить переключение передач без применения двойного выключения сцепления. Однако с целью ускорения процесса переключения передач и повышения срока службы синхронизаторов рекомендуется при переходе с высшей передачи на низшую применять двойное выключение сцепления с перегазовкой.

Передачу заднего хода в коробке передач включайте только после полной остановки автомобиля. При движении автомобиля не держите ногу на педали сцепления, так как это приводит к частичному выключению сцепления и к пробуксовыванию диска. На скользкой дороге автомобиль надо вести равномерно, с небольшой скоростью.

При торможении двигателем полностью отпускайте педаль акселератора.

Затормаживайте автомобиль плавно, постепенно увеличивая нажатие на педаль тормоза. Любое торможение увеличивает износ шин и повышает расход топлива. При торможении не доводите колеса до скольжения, так как в этом случае увеличивается тормозной путь и износ шин. Кроме того, сильное и резкое торможение на скользкой дороге может вызвать занос автомобиля.

При движении автомобиля по бездорожью (песок, грязь, снег и т. д.), скользкой дороге, на больших подъемах (свыше 15°) и другим тяжелым участкам дороги не допускайте перегрузки двигателя. В этих условиях включайте передний мост, а перед движением в особо тяжелых условиях также и понижающую передачу в раздаточной коробке. Включение переднего моста производите при движении автомобиля, а понижающую передачу в раздаточной коробке включайте только при полной остановке автомобиля.

Преодоление крутых подъемов и спусков. Движение автомобиля по дорогам с крутыми подъемами и спусками требует от водителя повышенного внимания и быстроты действия. Заранее определите крутизну подъема и включите ту передачу в коробке передач, которая обеспечит необходимое тяговое усилие на колесах, чтобы не переключать передачи на подъеме. Крутые подъемы преодолевайте на понижающей передаче в раздаточной коробке и на первой передаче в коробке передач. Подъемы преодолевайте без остановок и по возможности без поворотов. Короткие подъемы при удобном подъезде и сравнительно ровной поверхности дороги преодолевайте с разгона без включения понижающей передачи в раздаточной коробке, на второй или третьей передаче в коробке передач в зависимости от крутизны подъема. Если по каким-либо причинам подъем преодолеть невозможно, то примите все меры предосторожности и медленно спуститесь вниз, включив передачу заднего хода. Спускайтесь постепенно, не давая разгона автомобилю и не выключая сцепления. При преодолении крутых спусков предусматривайте меры, обеспечивающие безопасность спуска. При преодолении длинного спуска (более 50 м) предварительно оцените его крутизну и включите те передачи в коробке передач и

раздаточной коробке, на которых автомобиль стал бы преодолевать подъем подобной крутизны. Такие спуски преодолевайте, используя торможение двигателем.

Запрещается преодолевать спуск с выключенной передачей в коробке передач или раздаточной коробке или с выключенным сцеплением.

Не допускайте большой частоты вращения коленчатого вала на спуске, притормаживайте периодически автомобиль, снижая его скорость движения.

Преодоление канав, придорожных кюветов и рвов производите на небольшой скорости с включенным передним мостом в направлении, перпендикулярном склону, с учетом размеров автомобиля, определяющих его проходимость. Не проезжайте препятствия с ходу, если возможен лобовой удар в колеса.

При преодолении канав и рвов учитывайте возможность косога вывешивания автомобиля и застревания его из-за пробуксовки колес.

Движение по грязным проселочным и профилированным дорогам на глинистом и черноземном грунте. На глинистых и черноземных грунтах, после сильного дождя, автомобиль при движении может получать боковые соскальзывания. Поэтому проявляйте большую осторожность при выборе направления движения. Во время движения выбирайте относительно горизонтальные участки пути, по возможности пользуясь уже проложенной колеей, что предотвращает боковые заносы автомобиля. Особые затруднения для вождения могут возникнуть при движении автомобиля на чрезмерно мокрых профилированных дорогах, имеющих крутой профиль и глубокие кюветы. По таким дорогам следует двигаться по гребню осторожно и с малой скоростью.

Преодоление заболоченных участков производите по прямой, не делая крутых поворотов и остановок. Начинайте движение плавно, без рывков. Двигайтесь с включенными передним мостом и понижающей передачей в раздаточной коробке, с передачей в коробке передач, которая бы обеспечивала необходимое тяговое усилие на ведущих колесах без пробуксовки. Поворачивайте плавно, с большим радиусом, не снижая скорости движения автомобиля, что исключит

возможность срыва дерна и пробуксовки колес. Избегайте движения по следу, проложенному впереди идущим автомобилем.

При преодолении песчаных участков двигайтесь плавно, избегая рывков и остановок. Повороты производите плавно и с большим радиусом. При движении пользуйтесь возможно более высокими передачами при включенном переднем мосте, преодолевайте с ходу наметы и короткие песчаные подъемы. Не допускайте пробуксовки колес. Заблаговременно определяйте дорожную обстановку и включайте ту передачу в коробке передач, которая бы обеспечивала нужное тяговое усилие на колесах.

Преодоление брода производите с большой осторожностью. Автомобиль способен с малой скоростью преодолевать брод с твердым грунтом глубиной до 500 мм. Перед преодолением брода тщательно проверьте состояние дна, убедитесь в отсутствии глубоких ям, крупных камней, топких мест, а также выберите и проверьте места входа автомобиля в воду и выхода его из воды.

Преодолевайте брод осторожно, не создавая волны перед автомобилем, на первой или второй передаче в коробке передач с включенными передним мостом и понижающей передачей в раздаточной коробке.

Избегайте маневрирования и крутых поворотов.

После преодоления брода при первой возможности, но не позднее чем в тот же день, проверьте состояние масла во всех агрегатах. Если в масле будет обнаружена вода, то замените масло в этом агрегате. Наличие воды в масле определяйте по изменению его цвета. Следует также смазать до выдавливания свежей смазки все пресс-масленки шасси. При каждом выходе автомобиля из брода производите несколько неполных выключений сцепления и торможений для просушки фрикционных накладок сцепления и накладок тормозных колодок.

При остановке двигателя автомобиля во время преодоления брода можно сделать две-три попытки пустить двигатель стартером. Если двигатель не пускается, то автомобиль немедленно эвакуировать из воды любыми средствами. В случае проникновения воды в агрегаты автомобиля двигаться

собственным ходом после его извлечения из воды не следует. Отбуксируйте автомобиль в место, где можно провести техническое обслуживание.

Движение по снежной целине автомобиль может совершать по снегу глубиной до 350 мм. Повороты автомобиля осуществляйте так же, как и при движении по заболоченному участку. При движении по сыпучему снегу применяйте те же правила движения, что и при движении по песку.

Глава 8. БУКСИРОВАНИЕ АВТОМОБИЛЯ

Для буксирования автомобиля предусмотрены буксирные проушины в передней и задней частях рамы (рис. 8.1). На автомобилях УАЗ-31519, УАЗ-315194 могут быть установлены в передней части буксирные крюки, в задней - тягово-сцепное устройство шкворневого типа. Буксирование автомобиля производите плавно, без рывков.

Буксирование прицепа возможно только при наличии тягово-сцепного устройства типа "крюк-петля", имеющее демпфер и возможность вращения крюка или тягово-сцепного устройства шарового типа.

Внимание! Буксирование автомобиля за тягово-сцепное устройство шарового типа категорически запрещено!

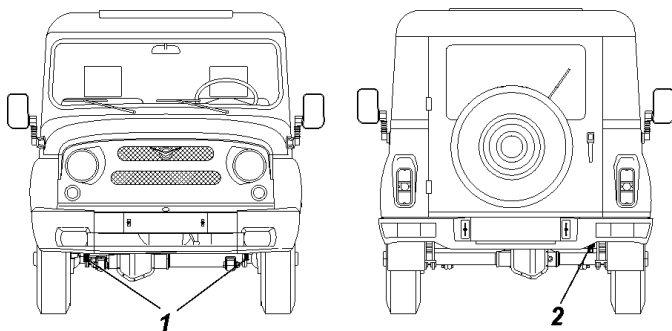


Рис. 8.1. Буксирные проушины и тягово-сцепное устройство:
1 - передние проушины; 2 - задняя проушина

Глава 9. ТЕХНИЧЕСКОЕ ОБСЛУЖИВАНИЕ АВТОМОБИЛЯ

Объем и периодичность технического обслуживания автомобиля приведены в сервисной книжке.

В данном разделе приводятся методы ухода за автомобилем и регулировки его агрегатов, а также работы, которые должны выполняться регулярно в промежутках между операциями технического обслуживания, предусмотренными талонами сервисной книжки.

ЕЖЕДНЕВНОЕ ТЕХНИЧЕСКОЕ ОБСЛУЖИВАНИЕ

1. Внешним осмотром проверить комплектность автомобиля, состояние кузова, стекол, зеркал заднего вида, оперения, регистрационных знаков, окраски, замков дверей, колес и шин. Устранить обнаруженные неисправности.

Осмотреть место стоянки и убедиться в отсутствии подтеканий топлива, масла, охлаждающей и тормозной жидкостей. Устранить обнаруженные неисправности.

Проверить и довести до нормы количество охлаждающей жидкости, масла в картере двигателя, тормозной жидкости и топлива.

2. Проверить действие рулевого управления, тормозных систем, приборов освещения, световой и звуковой сигнализации, стеклоочистителя. Устранить обнаруженные неисправности.

3. Заправить бачок смывателя ветрового стекла. В теплое время года допускается применение воды.

4. Если автомобиль эксплуатировался в особо пыльных условиях или преодолевал броды и участки грунтовых дорог, залитые жидкой грязью, проверить загрязненность фильтрующего элемента воздушного фильтра двигателя, при необходимости очистить элемент или заменить его.

5. После поездки вымыть автомобиль, если он эксплуатировался на грязных или пыльных дорогах.

ОБСЛУЖИВАНИЕ АВТОМОБИЛЯ ЧЕРЕЗ КАЖДЫЕ 500 КМ ПРОБЕГА

1. Проверить и довести до нормы давление в шинах.

2. На новом автомобиле после пробега первых 500 км произвести подтяжку крепления картера рулевого механизма,

гаек крепления колес, гаек крепления поперечной тяги, продольных штанг и стремянок рессор.

СЕЗОННОЕ ОБСЛУЖИВАНИЕ

Сезонное обслуживание проводится два раза в год - весной и осенью и по возможности совмещается с очередным обслуживанием по талонам сервисной книжки.

Перед летним сезоном эксплуатации

1. Установить заслонку подогрева рабочей смеси газопровода в положение "лето" (УАЗ-31519, УАЗ-3153).
2. Проверить состояние шестерен привода масляного насоса, предварительно сняв его крышку (УАЗ-315195).
3. Проверить работу стеклоочистителя и смывателя. Устранить неисправности.
4. Произвести замену масел в агрегатах на летние (всесезонные) сорта, предусмотренные таблицей смазки.

Перед зимним сезоном эксплуатации

1. Установить заслонку подогрева рабочей смеси газопровода в положение "зима" (УАЗ-31519, УАЗ-3153).
2. Проверить плотность жидкости в системе охлаждения двигателя и при необходимости довести до нормы (1,075 - 1,085 г/см³ при 20 °С).
3. При заправке бачка смывателя водой, воду слить.
4. Проверить работу системы отопления и вентиляции кузова. Устранить неисправности.
5. Перед зимним сезоном эксплуатации (или через 30000 км пробега) промыть топливные баки.
6. Произвести замену масел в агрегатах на зимние сорта, предусмотренные таблицей смазки.

ОСОБЕННОСТИ СИСТЕМЫ ПОДАЧИ ТОПЛИВА

На автомобилях УАЗ-31519, УАЗ-3153 система питания двигателя - принудительная, с подачей топлива топливным насосом диафрагменного типа и с краником переключения топливных баков.

На автомобилях УАЗ-315194, УАЗ-315195, УАЗ-315143 и УАЗ-315148 применена система топливоподачи в двигатель, без краника переключения топливных баков, со струйным насосом

Электробензонасос автомобилей УАЗ-315194, УАЗ-315195 погружного типа, установлен в правом (основном) баке.

Топливо поступает из основного бака (на автомобилях УАЗ-315194, УАЗ-315195, УАЗ-315148 - правый бак, на автомобиле УАЗ-315143 - левый бак). По мере расхода топлива основной бак автоматически пополняется из дополнительного за счет перекачки топлива с помощью струйного насоса. Таким образом, при наличии топлива в дополнительном баке расход идет первоначально из этого бака. На данных автомобилях имеется магистраль слива от двигателя в основной бак избыточно подаваемого насосом топлива. В этой магистрали установлен струйный насос, способствующий перекачке топлива из дополнительного бака в основной бак.

Пробки горловин наливных труб топливных баков глухие и обеспечивают герметичное уплотнение, исключая возможное подтекание топлива, а также его испарение и запах.

В связи с указанными особенностями конструкции системы топливоподачи рекомендуется следующее:

- при закрывании наливных горловин топливных баков убедиться в исправности пробок, наличии и целостности уплотнительной прокладки, обеспечить приложением соответствующего усилия герметичное закрытие пробок;
- при частичной заправке автомобилей УАЗ-315194, УАЗ-315195, УАЗ-315148 первоначально заправлять правый бак;
- при частичной заправке автомобиля УАЗ-315143 первоначально заправлять левый бак;
- контролировать расход топлива с учетом изменения количества топлива в обоих баках ввиду наличия перетекания топлива между баками;
- при нарушении автоматического перетекания топлива между баками и необходимости использования оставшегося в дополнительном баке топлива для питания двигателя рекомендуется принудительно перелить топливо из дополнительного бака в основной бак;
- при необходимости питания двигателя непосредственно из дополнительного бака следует отсоединить шланг топливопровода от приемной трубки датчика уровня топлива основного бака и соединить его с трубкой, связанной с

приемной трубкой датчика уровня топлива дополнительного бака (только для автомобилей УАЗ-315148, УАЗ-315143).

ДВИГАТЕЛЬ УМЗ-4218 (УАЗ-31519, УАЗ-3153)

Подвеска двигателя. Периодически проверяйте затяжку резьбовых соединений передней и задней подвесок двигателя. Расслоение и разрыв подушек опор двигателя не допускается.

Головка блока цилиндров. Подтягивайте гайки крепления головки блока цилиндров после обкатки автомобиля и через 1000 км пробега после каждого снятия головки.

Затяжку гаек производите только на холодном двигателе. Для обеспечения равномерного и плотного прилегания головки блока цилиндров к прокладке затяжку гаек производите в последовательности, указанной на рис. 9.1, в два приема: первый раз - предварительно, с меньшим усилием, второй раз - окончательно. Затягивайте гайки равномерно, используя динамометрический ключ. Моменты затяжки указаны в приложении 5.

Газораспределительный механизм. Регулировку зазоров между коромыслами и клапанами выполняйте на холодном двигателе после обкатки автомобиля, через 10000 км пробега и при появлении признаков нарушения зазоров.

Регулировку зазоров производите в следующем порядке:

- снимите крышку коромысел;
- установите поршень первого цилиндра по метке на шкиве-демпфере коленчатого вала (рис. 9.2) в ВМТ при такте сжатия и шупом проверьте зазор между коромыслами и 1, 2, 4, 6 клапанами. При неправильном зазоре с помощью регулировочного винта установите зазор по шупу (рис. 9.3), после чего, поддерживая отверткой регулировочный винт, затяните контргайку и проверьте правильность зазора;
- проверните коленчатый вал на один оборот, отрегулируйте зазоры остальных клапанов (3, 5, 7, 8).

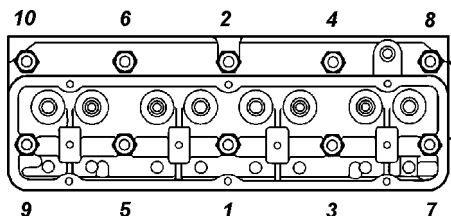


Рис. 9.1. Порядок подтяжки гаек головки блока цилиндров

Рис. 9.2. Установочные метки на шкиве-демпфере коленчатого вала:
 1 -штифт на крышке распределительных шестерен; 2 -метка для установки ВМТ; 3 -метка для установки момента зажигания

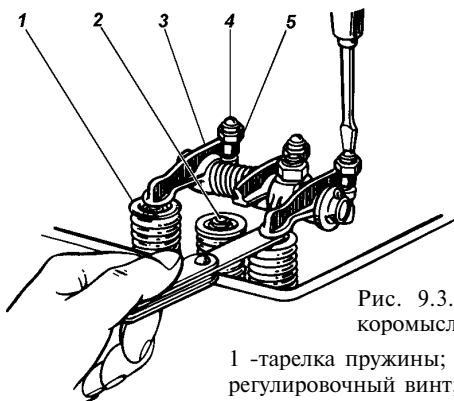
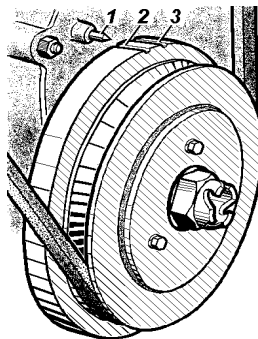


Рис. 9.3. Регулировка зазора между коромыслом и клапаном:

1 -тарелка пружины; 2 -клапан; 3 -коромысло; 4 - регулировочный винт; 5 -контргайка

Система смазки. Работа двигателя при неисправностях в системе смазки должна быть немедленно прекращена.

Для охлаждения масла в системе смазки предусмотрен масляный радиатор, который должен быть включен в систему при температуре воздуха выше +20 °С. Однако независимо от температуры воздуха при движении в тяжелых условиях (с большой нагрузкой и большой частотой вращения коленчатого вала двигателя) также включайте радиатор.

Уровень масла в картере двигателя поддерживайте по метке "П" указателя уровня масла 2 (рис. 9.4). Замеряйте уровень масла через 2-3 минуты после остановки прогретого двигателя.

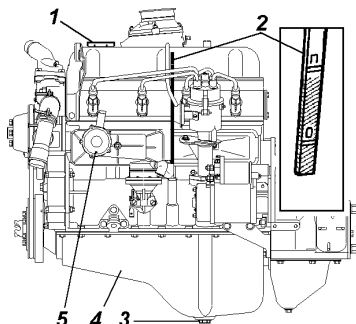


Рис. 9.4. Двигатель (вид слева)
 1 -крышка маслосливной горловины;
 2 -указатель уровня масла; 3 -пробка сливного отверстия картера; 4 -поддон картера; 5 -регулятор разрежения

Заменяйте масло в картере двигателя в строгом соответствии с сервисной книжкой. При замене масла меняйте масляный фильтр.

Отработавшее масло сливайте из картера двигателя сразу же после поездки, пока оно горячее. В этом случае масло сливается быстро и полностью.

Масляный фильтр (рис. 9.5) снимайте, отворачивая его против часовой стрелки. При установке нового фильтра убедитесь в исправности резинового уплотнительного кольца и смажьте его моторным маслом, заверните фильтр до касания уплотнительным кольцом плоскости на блоке цилиндров, а затем доверните фильтр на 3/4 оборота. Убедитесь в отсутствии подтекания масла.

На прогревом двигателе при исправной системе смазки в режиме холостого хода сигнальная лампа аварийного давления масла может гореть, но должна немедленно гаснуть при увеличении частоты вращения коленчатого вала.

Рекомендуется через две смены масла промывать систему смазки двигателя, для чего слейте отработавшее масло, залейте специальное моющее масло на 3-5 мм выше метки "О" на указателе уровня масла и дайте двигателю поработать в течение 10 мин. Затем моющее масло слейте, замените масляный фильтр и залейте свежее масло. В случае отсутствия моющего масла промывку можно производить чистым моторным маслом.

Обслуживание системы вентиляции картера двигателя. Через каждые 20000 км пробега очищайте и промывайте бензином трубопроводы (шланги) системы вентиляции, калиброванное отверстие "б" и детали регулятора разрежения (рис. 9.6).

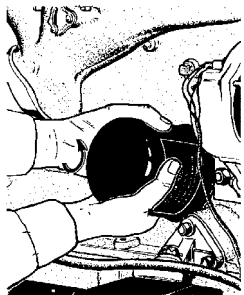


Рис. 9.5. Снятие масляного фильтра

Для промывки и прочистки регулятор разрежения снимите с двигателя и разберите.

При сборке регулятора разрежения необходимо обеспечить герметичность соединения корпуса и крышки.

Система питания

Топливные баки. Промывку топливных баков производите чистым топливом.

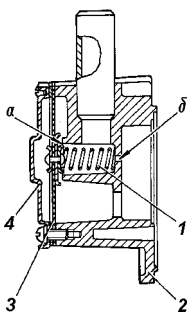


Рис. 9.6. Регулятор разрежения:
 1 -пружина; 2 -корпус; 3 -мембрана; 4 -крышка
 а -седло клапана;
 б -калиброванное отверстие

Подтекание топлива из-под пробок не допускается.

Периодически сливайте отстой, отвернув пробку снизу бака.

Топливный фильтр-отстойник (рис. 9.7) разберите для промывки отстойника и фильтрующего элемента. После промывки продуйте сжатым воздухом давлением не более 98 кПа (1 кгс/см²), чтобы не вызвать повреждения фильтрующих пластин. Периодически сливайте отстой грязи и воды через сливное отверстие.

Фильтр тонкой очистки топлива выполнен в виде одноразового неразборного фильтр-патрона. При засорении фильтра его необходимо заменить.

Топливный насос (рис. 9.8) периодически проверяйте на отсутствие подтекания топлива через контрольное отверстие. Подтекание свидетельствует о неисправности диафрагмы. В этом случае замените диафрагму.

Во время сборки насоса затягивайте винты крепления головки при отжатой диафрагме в крайнее нижнее положение рычагом ручной подкачки. Периодически проверяйте крепление

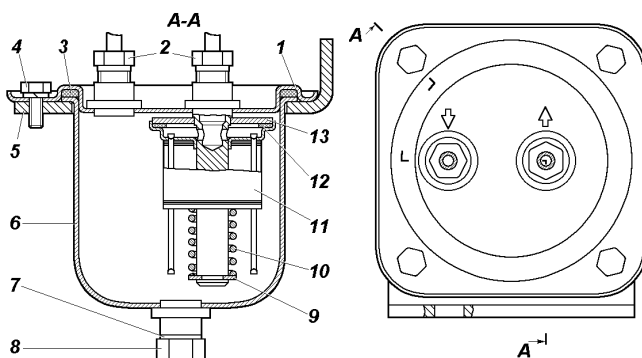


Рис. 9.7. Топливный фильтр-отстойник:
 1 -крышка отстойника; 2 -штуцеры топливопроводов; 3, 7, 12 -проклад-
 ка; 4 -болт; 5 -кронштейн; 6 -корпус отстойника; 8 -пробка сливного
 отверстия; 9, 13 -шайба; 10 -пружина; 11 -фильтрующий элемент

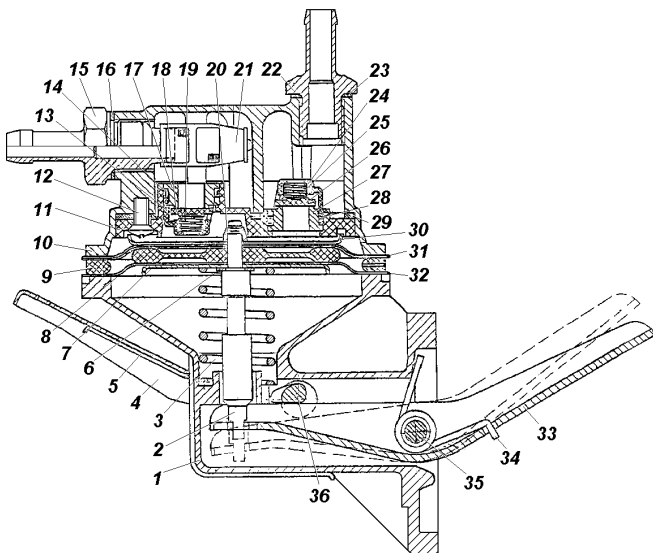


Рис. 9.8. Топливный насос:

1 -корпус нижний; 2 -шток; 3 -пружина центральная; 4 -рычаг ручной подкачки; 5, 25, 34 -пружины; 6 -шайба уплотнительная; 7 -чашка нижняя; 8 -прокладка дистанционная внутренняя; 9 -прокладка дистанционная; 10 -крышка; 11 -вставка; 12 -винт; 13 -корпус клапана; 14 -кольцо; 15 -штуцер всасывающий; 16, 28 -прокладки; 17 -седло клапана; 18 -пластина клапана; 19 -пружина; 20 -фиксатор; 21 -фильтр; 22 -штуцер нагнетательный; 23 -прокладка; 24 -корпус клапана; 26 -пластина клапана; 27 -седло клапана; 29 -кольцо; 30 -чашка верхняя; 31, 32 -мембраны; 33 -рычаг привода; 35 -палец; 36 -эксцентрик

насоса к двигателю и герметичность соединений топливопроводов. Промывайте сетчатый фильтр и удаляйте грязь из головки насоса.

Карбюратор К-151Л. Для достижения наибольшей экономии топлива следите, чтобы в режиме принудительного холостого хода педаль управления дроссельной заслонкой была полностью опущена.

Обслуживание карбюратора заключается в периодической проверке и регулировке уровня топлива в поплавковой камере, регулировке малой частоты вращения коленчатого вала двигателя, проверке работы ускорительного насоса и экономайзера, чистке, продувке и промывке деталей карбюратора от смолистых отложений, проверке пропускной способности жиклеров.

Проверку уровня топлива производите при неработающем двигателе автомобиля, установленного на горизонтальной площадке.

Уровень топлива в поплавковой камере карбюратора должен быть в пределах 20–23 мм от плоскости разъема поплавковой камеры. Регулировку производите подгибанием язычка 3 (рис. 9.9) поплавка, обеспечивая размер $11 \pm 0,25$ мм при упоре язычка 3 на иглу клапана 5 (поплавок поднят до упора). Ход клапана 5 регулируется язычком 2 и должен быть 1,5–2,0 мм. При этом язычок 2 в крайнем нижнем положении поплавок должен находиться на упоре А.

Номинальная величина пропускной способности жиклеров (см³/мин)

	1-я камера	2-я камера
Жиклер топливный главный	230	340
Жиклер воздушный главный	330	230
Блок жиклеров холостого хода:		
трубка холостого хода	110	-
трубка эмульсионная	100	-
Жиклер воздушный холостого хода	190	-
Жиклер эмульсионный холостого хода	210	-
Жиклер топливный переходной системы	-	200
Жиклер воздушный переходной системы	-	270

Регулировка минимальной частоты вращения коленчатого вала 700–750 мин⁻¹ в режиме холостого хода производится на прогревом двигателе винтом 1 (рис. 9.10), а содержание окиси углерода регулируется винтом 2.

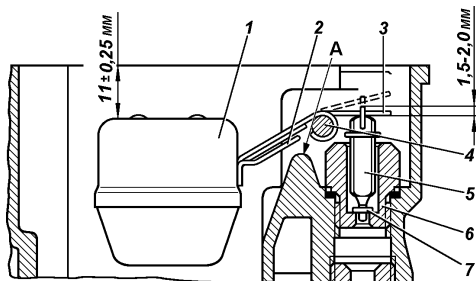


Рис. 9.9. Поплавок карбюратора и его регулировка:

А - упор;
1 - поплавок; 2 - язычок регулировки хода топливного клапана; 3 - язычок регулировки уровня топлива; 4 - ось; 5 - игла клапана; 6 - корпус клапана; 7 - шайба клапана

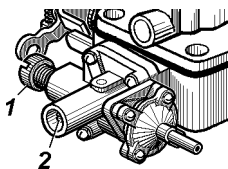


Рис. 9.10. Корпус смесительных камер карбюратора (фрагмент):

1 -винт эксплуатационной регулировки холостого хода; 2 -винт регулировки состава смеси

Полную регулировку холостого хода с применением газоанализирующей аппаратуры производите в следующей последовательности (также на прогретом двигателе):

1. Предварительно винтом 1 установите частоту вращения коленчатого вала на холостом ходу $700-750 \text{ мин}^{-1}$.

2. Установите винт 2 в положение, обеспечивающее содержание CO в отработавших газах в пределах $0,5-1,0 \%$, предварительно удалив ограничительный колпачок.

3. Окончательно установите винтом 1 малую частоту вращения на холостом ходу.

4. Проверьте содержание CO и CH, которые должны быть не более $1,5 \%$ и 1200 млн^{-1} соответственно. При необходимости повторите регулировку.

5. Установите на шлицы винта 2 новый ограничительный колпачок.

Привод педали акселератора в процессе эксплуатации может потребовать регулировки натяжения троса. Для натяжения троса отверните гайку 3 (рис. 9.11) и затяните гайку 4.

Обслуживание воздушного фильтра. На автомобилях с карбюраторным двигателем устанавливается воздушный фильтр (рис. 9.12) с очищаемым фильтрующим элементом.

Для замены или очистки фильтрующего элемента необходимо: ослабить болты 8 и хомут 2; отодвинуть скобы 9; снять крышку 6 с фильтрующим элементом 5; снять хомут 10 и стянуть с каркаса фильтрующий элемент.

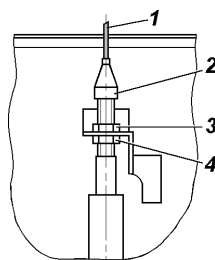


Рис. 9.11. Регулировка привода педали акселератора:

1 -трос; 2 -оболочка троса с регулирующим наконечником; 3, 4 -гайки

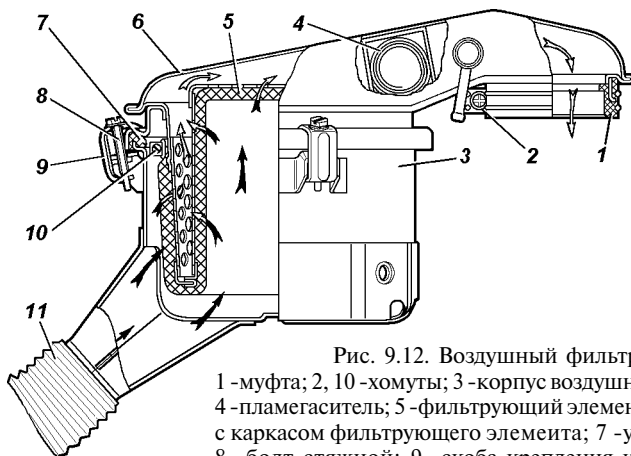


Рис. 9.12. Воздушный фильтр:

1 - муфта; 2, 10 - хомуты; 3 - корпус воздушного фильтра; 4 - пламегаситель; 5 - фильтрующий элемент; 6 - крышка с каркасом фильтрующего элемента; 7 - уплотнитель; 8 - болт стяжной; 9 - скоба крепления крышки; 11 - воздухо-заборный рукав

Сборку фильтра производите в обратной последовательности.

Не допускайте эксплуатацию фильтра с поврежденной муфтой 1.

На автомобилях с дизельным двигателем и двигателями ЗМЗ-409 и УМЗ-4213 устанавливается воздушный фильтр (рис. 9.13) со сменным картонным фильтрующим элементом.

Через 30000 км пробега и при снижении мощности двигателя заменяйте фильтрующий элемент.

Замену фильтрующего элемента производите в следующем порядке:

- ослабьте хомут и снимите гофрированный шланг с воздушного фильтра;
- отверните гайки хомутов 4, снимите хомуты и воздушный фильтр;
- отверните гайку 8 и выньте из корпуса фильтра крышку 6 с фильтрующим элементом;
- отверните гайку 7 и снимите фильтрующий элемент;
- установите новый фильтрующий элемент, соберите и установите воздушный фильтр.

Не допускайте эксплуатации фильтра с поврежденной уплотнительной прокладкой 2.

Обслуживание системы выпуска газов. Периодически проверяйте надежность соединения выпускного коллектора, приемной трубы, глушителя, резонатора, выпускной трубы и

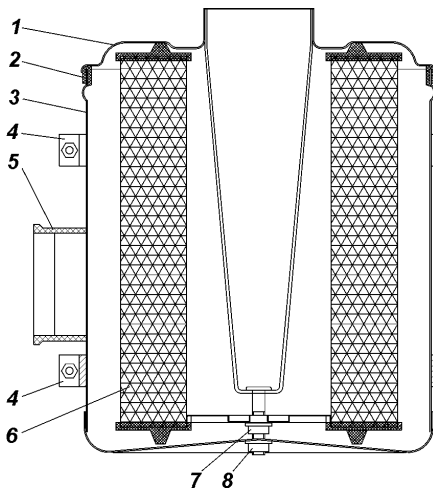


Рис. 9.13. Воздушный фильтр:

1 -крышка воздушного фильтра; 2 -уплотнительная прокладка; 3 - корпус фильтра; 4 -хомут крепления фильтра; 5 -насадок; 6 -фильтрующий элемент; 7 -гайка; 8 -гайка

нейтрализатора. Пропуск выпускаемых газов в соединениях с прокладками не допускается и должен устраняться при первом появлении. Прикипевшие гайки подтягивайте, предварительно смочив резьбовые соединения керосином.

Обслуживание системы охлаждения двигателя.

В случае загорания контрольной лампы перегрева охлаждающей жидкости надо немедленно установить и устранить причину перегрева.

Периодически проверяйте уровень охлаждающей жидкости в расширительном бачке. Уровень жидкости должен быть на 3-4 см выше метки "мин". Так как охлаждающая жидкость имеет высокий коэффициент теплового расширения и ее уровень в расширительном бачке значительно меняется в зависимости от температуры, то проверку уровня производите при температуре в системе плюс 15-20 °С.

В тех случаях, когда снижение уровня охлаждающей жидкости в расширительном бачке произошло за короткий промежуток времени или после небольших пробегов (до 500 км), проверьте герметичность системы охлаждения и, устранив негерметичность, долейте в радиатор или в расширительный бачок ту же охлаждающую жидкость.

Промывайте систему охлаждения следующим образом:

- заполните систему чистой водой, пустите двигатель, дайте ему поработать до прогрева, заглушите двигатель и слейте воду;

- повторите указанную выше операцию.

Из-за наличия воздуха в отопителе салона, отопителе-подогревателе и соединительных шлангах заправку системы охлаждения производите в следующем порядке:

- закройте краники (пробки) слива охлаждающей жидкости;

- рычаг управления краном отопителя салона установите в положение "открыто";

- заполните охлаждающей жидкостью радиатор на 10-15 мм ниже горловины и расширительный бачок на 3-4 см выше метки "мин";

- пустите двигатель, после уменьшения уровня жидкости в верхнем бачке радиатора долейте в него охлаждающей жидкости и закройте пробку радиатора;

- заглушите двигатель, дайте ему остыть, доведите уровень охлаждающей жидкости в расширительном бачке до нормы и закройте пробку расширительного бачка;

- выполните 2-3 цикла прогрева - охлаждения двигателя и снова доведите уровень охлаждающей жидкости в расширительном бачке до нормы.

Слив жидкости из системы охлаждения двигателя производится через два краника (или пробки). Один из них расположен на нижнем бачке радиатора, другой - на блоке цилиндров. При сливе необходимо рычаг или рукоятку управления краном отопителя салона установить в положение "открыто".

Натяжение ремня вентилятора регулируйте поворотом генератора. Нормальный прогиб ремня (рис. 9.14) должен быть 8-14 мм при нажатии на него с усилием 39 Н (4 кгс).

Муфта привода вентилятора. В случае, если муфта перестает включаться или включается не полностью, двигатель может перегреваться. Проверку исправности муфты необходимо производить в ЦТО УАЗ, имеющих специализированное оборудование.

Наружную поверхность муфты содержите в чистоте.

При эксплуатации необходимо контролировать расстояние от лопастей вентилятора до накладки кожуха и от муфты до сердцевины радиатора, он должен быть не менее 15 мм.

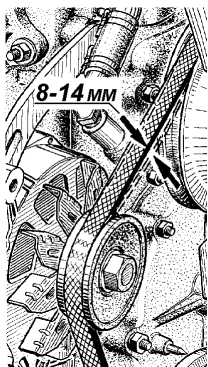


Рис. 9.14. Проверка натяжения ремня вентилятора

Система зажигания

Бесконтактная батарейная система зажигания включает в себя транзисторный коммутатор, датчик-распределитель, катушку зажигания.

Обслуживание бесконтактной системы зажигания

Обслуживание системы заключается в установке момента зажигания, регулярной очистке бегунка, крышки датчика-распределителя, высоковольтной части катушки зажигания и свечей от загрязнений и своевременной смазке датчика-распределителя.

Очистку бегунка и крышки датчика-распределителя производите ветошью, смоченной в чистом бензине.

Зазор между электродами свечей зажигания должен быть в пределах $0,85^{+0,15}$ мм (рис. 9.15).

Запрещается отключать аккумуляторную батарею при работающем двигателе.

Установку момента зажигания производите в следующей последовательности:

1. Установите поршень первого цилиндра в верхней мертвой точке (ВМТ) такта сжатия, совместив штифт на крышке распределительных шестерен с меткой МЗ (5° до ВМТ) на шкиве-демпфере коленчатого вала.

2. Снимите с датчика-распределителя крышку 1 (рис. 9.16).

3. Убедитесь в том, что токоведущая пластина бегунка установилась против контакта крышки датчика-распределителя, помеченного цифрой "1".

4. Ослабьте болт со вставленным в него указателем и установите пластину октан-корректора так, чтобы указатель совпал со средним делением шкалы пластины октан-корректора, и в этом положении затяните болт.

5. Ослабьте болт крепления пластины октан-корректора к корпусу датчика-распределителя.

6. Придерживая бегунок по часовой стрелке (для устранения зазоров в приводе), осторожно поверните корпус

Рис. 9.15. Замер зазора между электродами свечи зажигания:

а - зазор

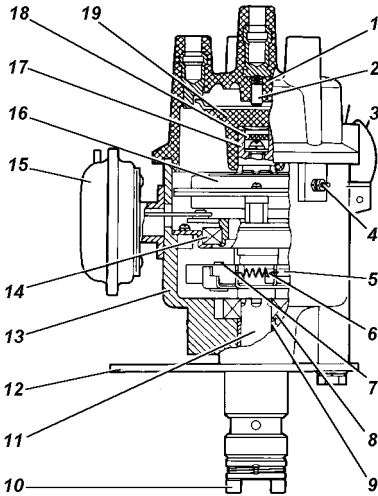
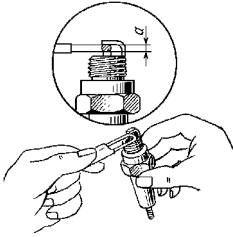


Рис. 9.16. Датчик-распределитель:

- 1 -крышка распределителя; 2 - уголек; 3 -пружина крышки; 4 - низковольтный разъем; 5 -грузик; 6 -пружина центробежного автомата; 7 -ось грузика; 8 -упорный подшипник; 9 -подшипник валика; 10 -муфта; 11 -валик; 12 -пластина октан-корректора; 13 - корпус; 14 -шарикоподшипник статора; 15 -вакуумный регулятор; 16 -статор; 17 -втулка ротора; 18 -фильтц; 19 -бегунок

до совмещения красной метки на роторе и острия лепестка на статоре в одну линию. Затяните болт крепления пластины октан-корректора к корпусу датчика-распределителя.

7. Установите крышку датчика-распределителя, проверьте правильность расположения проводов на крышке в соответствии с порядком работы цилиндров 1-2-4-3, считая против часовой стрелки.

После каждой установки зажигания проверяйте точность установки момента зажигания, прослушивая работу двигателя при движении автомобиля. Для этого прогрейте двигатель до температуры 80 °С и, двигаясь на прямой передаче по ровной дороге со скоростью 40 км/ч, дайте автомобилю разгон, резко нажав на педаль дроссельной заслонки. Если при этом будет наблюдаться незначительная и кратковременная детонация до скорости 55-60 км/ч, то установка момента зажигания сделана правильно.

При сильной детонации поверните корпус распределителя по шкале октан-корректора на 0,5-1,0 деление против часовой стрелки. Каждое деление шкалы соответствует изменению момента зажигания на 4°, считая по коленчатому валу. При полном отсутствии детонации увеличьте угол опережения зажигания поворотом корпуса распределителя по часовой стрелке.

ДВИГАТЕЛИ УМЗ-4213, ЗМЗ-409 (УАЗ-315194, УАЗ-315195)

Обслуживание подвески двигателя, головки блока цилиндров, газораспределительного механизма, системы смазки, системы вентиляции картера, системы выпуска газов, системы охлаждения, топливных баков, привода педали акселератора, воздушного фильтра, свечей зажигания см. в разделе "Двигатель УМЗ-4218 (УАЗ-31519, УАЗ-3153)".

Двигатель УМЗ-4213 отличается от УМЗ-4218 наличием системы впрыска бензина с электронным управлением топливоподачей и зажиганием и антиоксичных систем, двигатель ЗМЗ-409 также имеет аналогичные системы.

Система вентиляции картера двигателя УМЗ-4213.

Одновременно с обслуживанием регулятора разрежения необходимо прочистить и промыть калиброванное отверстие в дроссельном узле (рис. 9.17). Для этого отверните четыре гайки крепления и снимите дроссельный узел с ресивера впускной трубы.

При обслуживании двигателя ЗМЗ-409 необходимо учитывать данные, изложенные ниже.

Головка блока цилиндров двигателя ЗМЗ-409. При эксплуатации двигателя производить подтяжку болтов крепления головки блока цилиндров не требуется. При необходимости затяжку производите только на холодном двигателе. Для обеспечения равномерного и плотного прилегания головки блока цилиндров к прокладке затяжку болтов производите в после-довательности, указанной на рис. 9.18 в два приема. Затягивайте болты равномерно, используя динамо-метрический ключ (см. приложение 2).

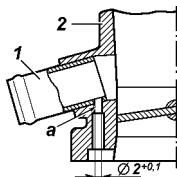


Рис. 9.17. Дроссельный узел (фрагмент):
1-патрубок подвода картерных газов; 2 -дроссельный узел; а -калиброванное отверстие

Газораспределительный механизм двигателя ЗМЗ-409.

Привод распределительных валов - цепной, двухступенчатый. Натяжение цепей осуществляется гидронатяжителями.

Внимание! Не допускается вынимать гидронатяжитель из крышки цепи во избежание выхода плунжера из зацепления с корпусом под действием сжатой пружины.

Привод клапанов от распределительных валов осуществляется непосредственно через цилиндрические гидротолкатели. Применение гидравлических толкателей исключает необходимость регулировки зазоров.

Система смазки двигателя ЗМЗ-409. Для охлаждения масла в системе смазки предусмотрен масляный радиатор, который включается автоматически при помощи термклапана. На некоторых двигателях установлен краник 3 (рис. 9.19) включения радиатора, который должен быть открыт при температуре воздуха выше $+20^{\circ}\text{C}$ и при движении в тяжелых условиях (с большой нагрузкой и большой частотой вращения коленчатого вала двигателя) также включайте радиатор.

Уровень масла должен находиться между метками "П" и "0" или между "MAX" и "MIN" указателя 17 (рис. 9.20) уровня масла. Замеряйте уровень масла через 2-3 минуты после остановки прогретого двигателя. Эксплуатация автомобиля при уровне масла выше метки "П" не допускается.

Внимание! На двигатели ЗМЗ-409 предприятием-изготовителем устанавливается масляный фильтр уменьшенного объема, который должен быть заменен при проведении технического обслуживания после пробега первой 1000 км на один из фильтров: 2101С-1012005-НК-2, 2105С-1012005-НК-2 производства ПТПН "КОЛАН" или 409.1012005, 406.1012005-02 производства "БИГ-фильтр".

Применяйте только рекомендованные масла.

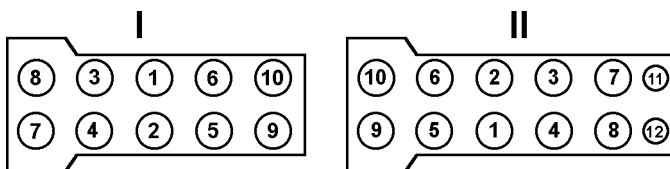


Рис. 9.18. Последовательность затяжки болтов крепления головки блока цилиндров

I -Экологический класс 2; II -Экологический класс 3 (ЗМЗ-40904)

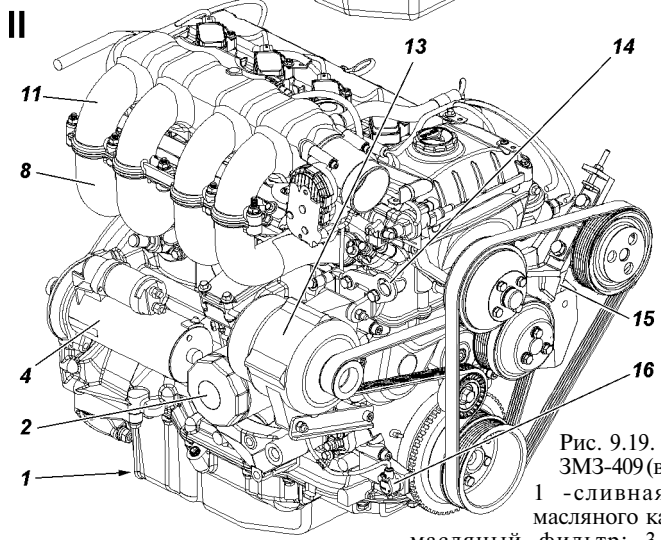
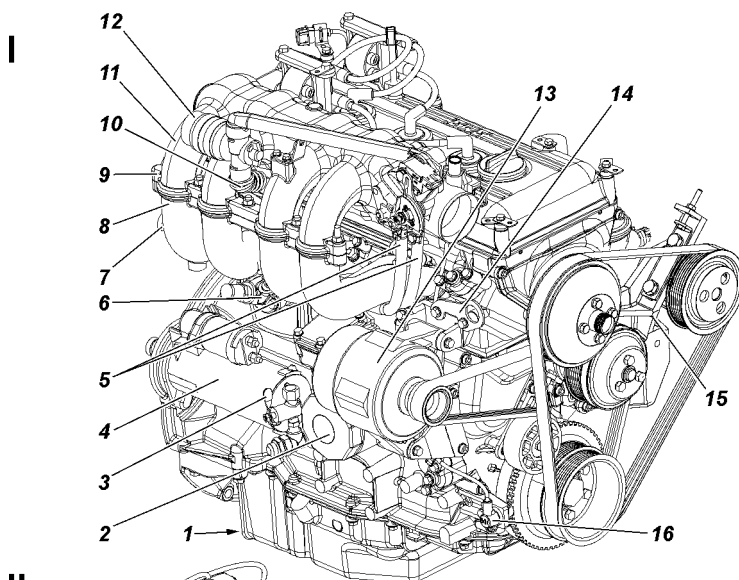


Рис. 9.19. Двигатель ЗМЗ-409 (вид справа):

- 1 -сливная пробка
 масляного картера; 2 -
 масляный фильтр; 3 -краник
 масляного радиатора; 4 - стартер; 5 -шланги подогрева дросселя; 6 -штуцер
 подогрева дросселя; 7 -шланг от регулятора давления топлива к каналу
 холостого хода; 8 -впускная труба; 9 -регулятор давления топлива; 10 -
 шланг подачи воздуха; 11 -ресивер; 12 -регулятор холостого хода; 13 -
 генератор; 14 -грузовая проушина; 15 -кронштейн насоса гидроусилителя;
 16 -датчик положения коленчатого вала (датчик синхронизации)
 I -Экологический класс 2; II -Экологический класс 3 (ЗМЗ-40904)

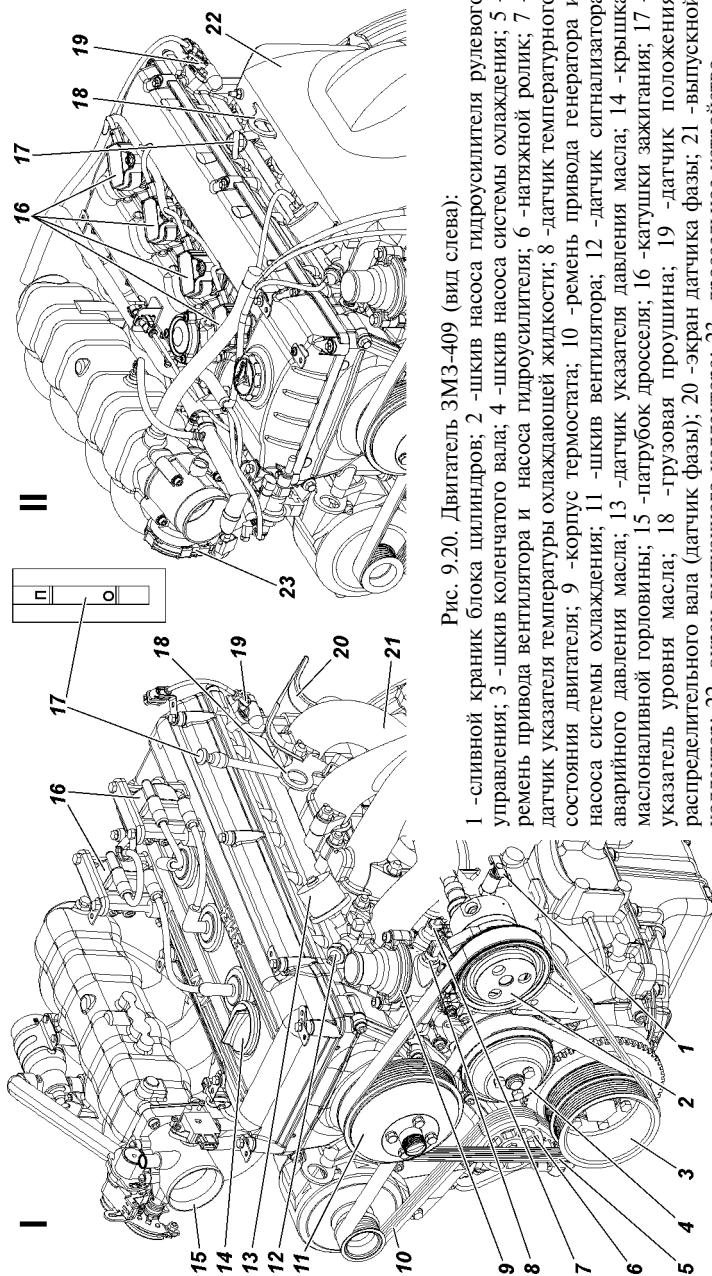


Рис. 9.20. Двигатель ЗМЗ-409 (вид слева):

- 1 -сливной краник блока цилиндров; 2 -шкив насоса гидроусилителя рулевого управления; 3 -шкив коленчатого вала; 4 -шкив насоса системы охлаждения; 5 -ремень привода вентилятора и насоса гидроусилителя; 6 -натяжной ролик; 7 -датчик указателя температуры охлаждающей жидкости; 8 -датчик температуры состояния двигателя; 9 -корпус термостата; 10 -ремень привода генератора и насоса системы охлаждения; 11 -шкив вентилятора; 12 -датчик сигнализатора аварийной температуры масла; 13 -датчик указателя давления масла; 14 -крышка масляной горловины; 15 -патрубок дросселя; 16 -катушки зажигания; 17 -указатель уровня масла; 18 -грузовая проушина; 19 -датчик положения распределительного вала (датчик фазы); 20 -экрaн датчика фазы; 21 -выпускной коллектор; 22 -экрaн выпускного коллектора; 23 -дроссельное устройство
- I -Экологический класс 2; II -Экологический класс 3 (ЗМЗ-40904)

Система вентиляции картера двигателя ЗМЗ-409. При обслуживании системы вентиляции (рис. 9.21) необходимо снять крышку клапанов 1, шланги вентиляции 6, 7 и очистить от смолистых отложений каналы вентиляции в крышке клапанов и впускной трубе, шланги вентиляции и патрубки маслоотражателя 2. Промывку маслоотражателя в бензине проводите без снятия его с крышки клапанов.

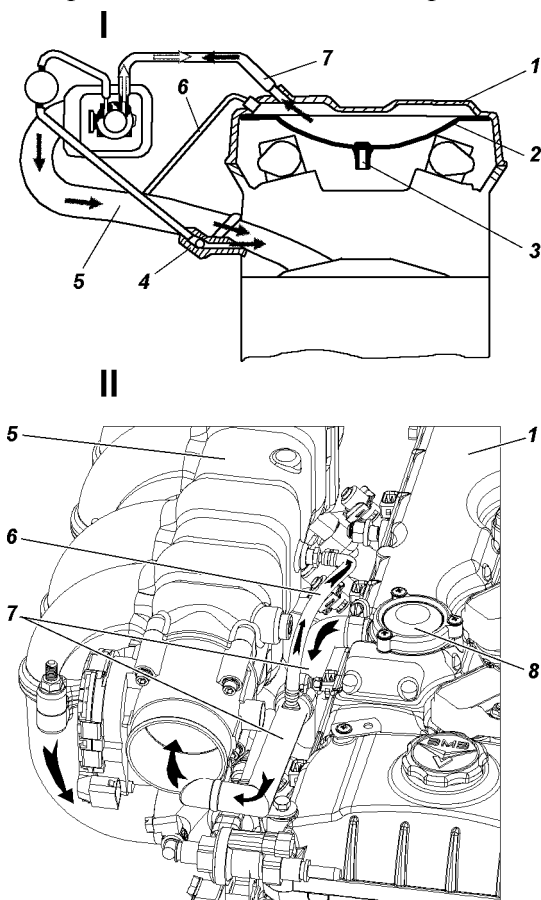


Рис. 9.21. Вентиляция картера двигателя ЗМЗ-409:

1 -крышка клапанов; 2 -маслоотражатель; 3 -трубка маслоотражательная; 4 -продольный канал системы холостого хода; 5 -ресивер с впускной трубой; 6 -шланг малой ветви вентиляции; 7 -шланг основной ветви вентиляции; 8 -клапан разрежения

I -Экологический класс 2; II -Экологический класс 3 (ЗМЗ-40904)

Внимание! При эксплуатации не нарушайте герметичность системы вентиляции и не допускайте работу двигателя при открытой маслозаливной горловине. Это вызывает повышенный унос масла с картерными газами и загрязнение окружающей среды.

Система охлаждения двигателя ЗМЗ-409. Натяжение ремня 4 (рис. 9.22) привода насоса системы охлаждения и генератора производится натяжным роликом 2, для чего необходимо: ослабить болт 3 и, закручивая регулировочный болт 6, произвести натяжение ремня. Затянуть болт 3.

Натяжение ремня 7 привода вентилятора и насоса гидроусилителя рулевого управления производится перемещением насоса 10, для чего необходимо: ослабить болты 11, регулировочным болтом 12 отрегулировать натяжение ремня, перемещая насос по направляющим. Затянуть болты 11.

Натяжение ремня привода насоса системы охлаждения и генератора двигателя ЗМЗ-40904 экологического класса 3 обеспечивается автоматическим механизмом натяжения ремня. В процессе эксплуатации регулировка натяжения ремня не требуется.

Для проверки исправности автоматического механизма натяжения проверьте плавность перемещения рычага с роликом механизма из одного крайнего положения в другое

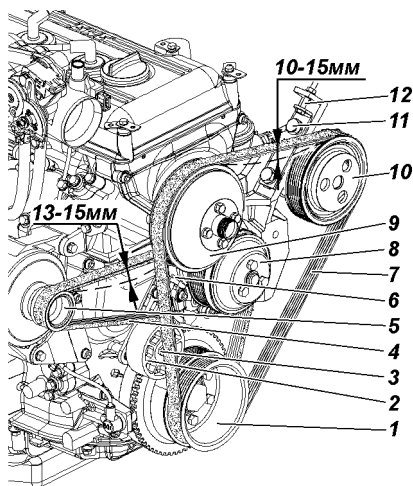


Рис. 9.22. Натяжение ремней привода агрегатов:

- 1 - шкив коленчатого вала; 2 - натяжной ролик; 3 - болт крепления натяжного ролика; 4 - ремень привода насоса системы охлаждения и генератора; 5 - шкив генератора; 6 - регулировочный болт натяжного ролика; 7 - ремень привода вентилятора и насоса гидроусилителя рулевого управления; 8 - шкив насоса системы охлаждения; 9 - шкив вентилятора; 10 - шкив насоса гидроусилителя рулевого управления; 11 - болты крепления; 12 - регулировочный болт

при снятом ремне. В случае заедания замените механизм натяжения ремня.

Рабочая температура охлаждающей жидкости на выходе из двигателя - плюс 80-105 °С. допускается кратковременная (не более 5 минут) работа двигателя при повышении температуры охлаждающей жидкости до 109 °С.

Система впрыска бензина с микропроцессорным управлением топливоподачей и зажиганием двигателя УМЗ-4213 и ЗМЗ-409 (рис. 9.23, 9.24, 9.25)

Для осуществления режима самодиагностики блока управления КМПСУД и для подключения средств автоматизированной внешней диагностики и программирования системы управления двигателем под капотом на щитке передка (над двигателем) установлен диагностический разъем.

Силовая цепь главного реле, идущая от аккумулятора, защищена от коротких замыканий на "массу" жгутовым плавким предохранителем на 10 А. Одновременно, цепь зажигания КМПСУД защищена от коротких замыканий на "массу" жгутовым плавким предохранителем 10 А. Предохранители устанавливаются в колодки, которые крепятся:

- 20А -к главному реле;
- 10А -к реле электробензонасоса.

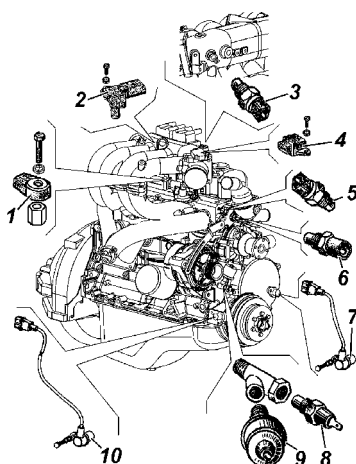


Рис. 9.23. Расположение датчиков на двигателе УМЗ-4213:

1 -датчик детонации; 2* -датчик абсолютного давления; 3** -датчик температурного состояния впускного трубопровода (температуры воздуха); 4 -датчик положения дроссельной заслонки; 5 -датчик температурного состояния двигателя (температуры охлаждающей жидкости); 6** -датчик указателя температуры охлаждающей жидкости; 7 -датчик положения распределительного вала; 8 -датчик аварийного давления масла; 9 -датчик указателя давления масла; 10 -датчик положения коленчатого вала

* -только экологический класс 3;

** -только экологический класс 2

Меры предосторожности

1. Перед демонтажем и монтажом любых элементов или проводов системы управления следует отсоединить провод массы аккумуляторной батареи.

2. Не допускается пуск двигателя без надежного подключения аккумуляторной батареи.

3. Не допускается отключение аккумуляторной батареи от бортовой сети автомобиля при работающем двигателе.

4. При зарядке от внешнего источника, аккумуляторная батарея должна быть отключена от бортовой сети.

5. Не допускается подвергать блок управления воздействию температуры выше 80°C, например, в сушильной печи.

6. Перед проведением электросварочных работ необходимо отсоединить провод аккумулятора и соединитель блока управления.

7. Для исключения коррозии контактов при чистке двигателя паром не направляйте сопло на элементы системы.

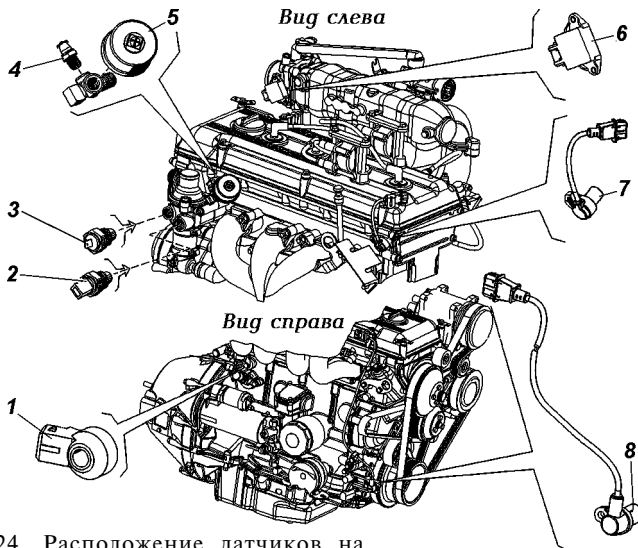


Рис. 9.24. Расположение датчиков на двигателе 3МЗ-409 (Экологический класс 2):

1 - датчик детонации; 2 - датчик температурного состояния двигателя (температуры охлаждающей жидкости); 3 - датчик указателя температуры охлаждающей жидкости; 4 - датчик аварийного давления масла; 5 - датчик указателя давления масла; 6 - датчик положения дроссельной заслонки; 7 - датчик положения распределительного вала (датчик фазы); 8 - датчик положения коленчатого вала (датчик синхронизации)

8. Элементы электроники систем управления рассчитаны на очень низкое напряжение, уязвимы для электростатических разрядов.

9. Система питания на участке от электробензонасоса до регулятора давления топлива на работающем двигателе находится под давлением 3 кгс/см² (экологический класс 2) и 3,8 кгс/см² (экологический класс 3)

Для исключения подтекания топлива следует тщательно проверять герметичность соединений топливопровода. Проверка должна проводиться при хорошем освещении и работающем на холостом ходу двигателе.

Неплотности резьбовых соединений должны устраняться подтяжкой гаек и штуцеров ключом с умеренным усилием, обеспечивающим герметичность.

Не допускается ослаблять соединения топливопровода при работающем двигателе или сразу после его остановки.

10. Во избежание выхода из строя электробензонасоса не допускается включать его "на сухую", когда в правом баке отсутствует топливо.

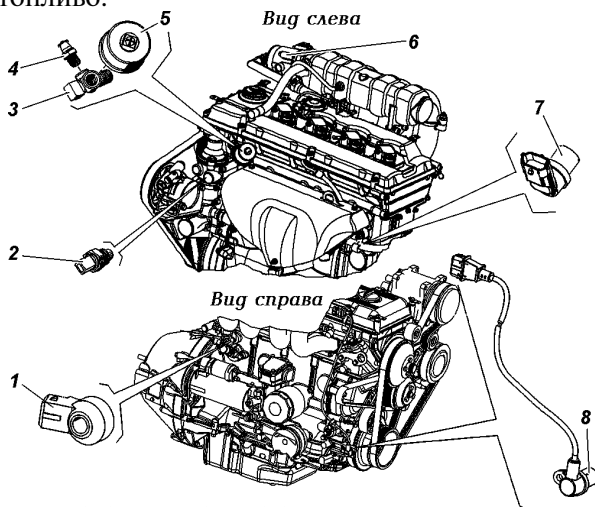


Рис. 9.25. Расположение датчиков на двигателе 3МЗ-409 (Экологический класс 3):

1 -датчик детонации; 2 -датчик температурного состояния двигателя (температуры охлаждающей жидкости); 3 -штуцер; 4 -датчик аварийного давления масла; 5 -датчик указателя давления масла; 6 -дроссельный узел с датчиком положения дроссельной заслонки; 7 -датчик положения распределительного вала (датчик фазы); 8 -датчик положения коленчатого вала (датчик синхронизации)

11. Запрещается пуск двигателя с неправильно установленными высоковольтными проводами от катушек зажигания к свечам или с низковольтными проводами (двигатели с впрыском) к катушкам зажигания (рис. 9.26).

Система питания

В связи с указанными особенностями конструкции системы топливоподдачи рекомендуется следующее:

- при закрывании наливных горловин топливных баков убедиться в исправности пробок, наличии и целостности уплотнительной прокладки, обеспечить приложением соответствующего усилия герметичное закрытие пробок;
- при частичной заправке автомобиля первоначально заправлять правый бак;
- контролировать расход топлива с учетом изменения количества топлива в обоих баках.

Фильтр тонкой очистки топлива выполнен в виде одноразового неразборного фильтр-патрона. При засорении фильтра его необходимо заменить.

Топливные баки 24, 25 (рис. 9.27) и 18, 19 (рис. 9.28). Обслуживание топливных баков заключается в периодической промывке фильтра электробензонасоса (правый бак) и промывке самих баков.

Периодически сливайте отстой, отвернув пробку снизу бака.

Периодически проверяйте надежность крепления баков и при необходимости подтягивайте болты их крепления.

Для промывки топливные баки снимите с автомобиля.

Перед снятием баков с автомобиля выполните следующее:

- отключите аккумуляторную батарею;
- слейте топливо, отвернув пробки снизу баков;
- откройте люк в полу кузова над электробензонасосом 3 и отверните болты крепления сепаратора 28 (рис. 9.27) или 22 (рис. 9.28) и выньте его, отсоедините от него шланги;

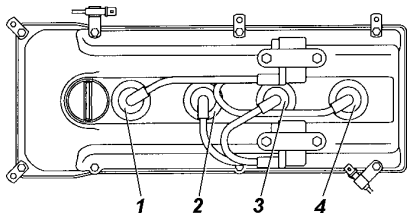


Рис. 9.26. Порядок установки высоковольтных проводов двигателя ЗМЗ-409:

1, 2, 3, 4 -номера цилиндров двигателя

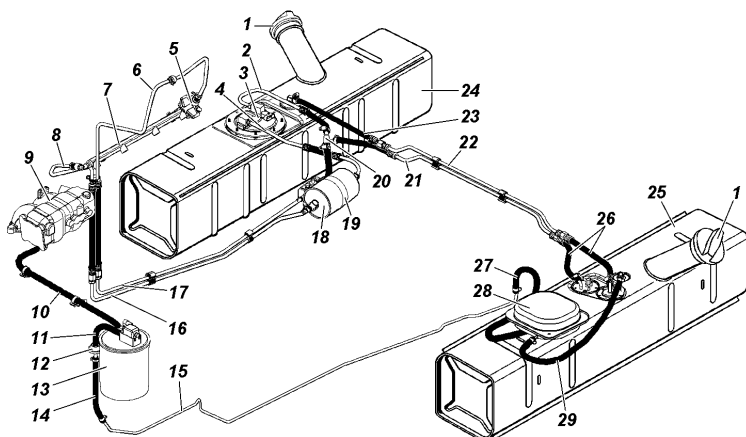


Рис. 9.27. Схема системы питания двигателя топливом
(Экологический класс 2):

1 -пробка топливного бака; 2 -трубка от струйного насоса к электробензонасосу; 3 -электробензонасос; 4 -трубка от электробензонасоса к фильтру тонкой очистки топлива; 5 -регулятор давления топлива; 6 -трубка слива топлива от регулятора давления; 7 -топливная рампа; 8, 16 -трубки подачи топлива; 9 -дрозсельное устройство; 10, 11, 14, 27, 29 -шланги паропроводящие; 12 -клапан бензобака; 13 -адсорбер с клапаном продувки; 15 -трубка паропроводящая; 17 -трубка слива топлива к струйному насосу; 18 -фильтр тонкой очистки топлива; 19 -хомут крепления фильтра тонкой очистки топлива; 20 -струйный насос; 21 -трубка от левого бака к струйному насосу; 22 -соединительная трубка; 23 -шланг; 24 -правый топливный бак; 25 -левый топливный бак; 26 -шланги соединительные; 28 -сепаратор

Примечания. Поз. 28 расположена над топливозаборником левого бака

- отсоедините от электробензонасоса (топливного модуля) и датчика указателя уровня топлива провода и изолируйте их;

- отсоедините трубки и шланги топливопроводов;

Затем отверните болты стяжных хомутов, отогните хомуты вниз, чтобы они не препятствовали опусканию бака, и снимите бак.

Установку бака производите в обратном порядке.

Электробензонасос 3 (рис. 9.27) погружного типа с датчиком указателя уровня топлива.

На автомобилях экологического класса 3 установлен топливный модуль 3 (рис. 9.28) погружного типа, включающий в себя электробензонасос, струйный насос и регулятор давления и датчик указателя уровня топлива.

Периодически проверяйте и очищайте контакты подключения топливного насоса к бортовой сети.

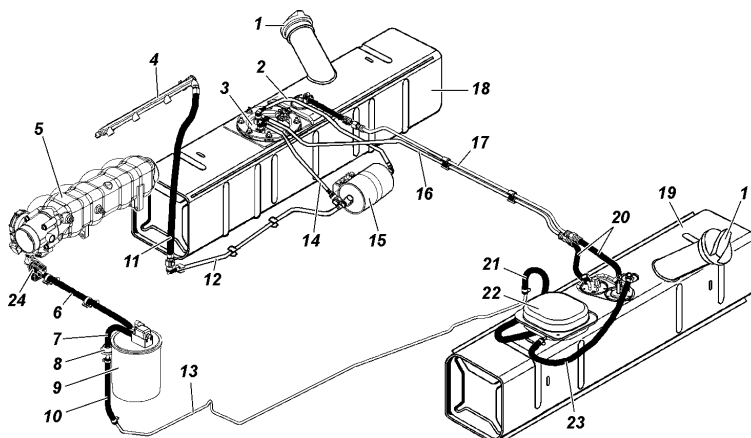


Рис. 9.28. Схема системы питания двигателя топливом
(Экологический класс 3):

1 -пробка топливного бака; 2 -трубка от электробензонасоса к фильтру тонкой очистки топлива; 3 -топливный модуль; 4 -топливная рампа; 5 - дроссельное устройство; 6, 7, 10, 21, 23 -шланги пароотводящие; 8 -клапан бензобака; 9 -адсорбер; 11 -шланг подачи топлива; 12 -трубка подачи топлива; 13 -трубка пароотводящая; 14 -трубка слива топлива от фильтра тонкой очистки к топливному модулю; 15 -фильтр тонкой очистки топлива; 16 -трубка подачи топлива к правому баку; 17 -пароотводящая трубка от правого бака; 18-правый топливный бак; 19 -левый топливный бак; 20 - шланги соединительные; 22 -сепаратор; 24 -клапан продувки адсорбера

Примечание. Поз. 22 расположена над топливозаборником левого бака

Особое внимание обращайте на надежность подключения "массы".

Не рекомендуется эксплуатация автомобиля при наличии топлива в правом топливном баке менее 5 литров.

При преодолении крутых подъемов минимальное количество топлива в правом баке должно быть не менее 20 литров.

Промывку фильтра электробензонасоса производите, не снимая бак с автомобиля, при этом электробензонасос (топливный модуль) необходимо извлечь из топливного бака через люк в полу кузова.

Фильтр с электробензонасоса снимать запрещается.

Засорение сетчатого фильтра электробензонасоса, фильтра тонкой очистки топлива, наличие в топливном баке грязи и механических примесей проявляются прежде всего в ухудшении перекачиваемости топлива из левого бака в правый, неустойчивой работе двигателя на больших нагрузках и ухудшении динамики

автомобиля. При этих признаках, во избежание выхода из строя электробензонасоса, следует незамедлительно обратиться на СТО.

Примечание. При температуре окружающего воздуха ниже 0 °С признаки засорения могут быть обусловлены наличием воды и ее замерзанием в системе питания. При обнаружении воды в топливе следует слить топливо и промыть топливные баки чистым бензином, а фильтр тонкой очистки топлива заменить.

Струйный насос (экологический класс 2). Периодически проверяйте герметичность насоса и его соединений. При отсутствии перекачки топлива из левого бака в правый, разберите насос (выверните форсунку), промойте его и продуйте воздухом.

Струйный насос закреплен на топливных шлангах у правого лонжерона рамы.

Негерметичность в соединениях устраняется путем подтягивания соединений (см. приложение 2) или заменой дефектных элементов.

После любых работ по обслуживанию системы топливо-поддачи, связанных с подтягиванием соединений, снятием или заменой деталей и узлов необходимо провести проверку герметичности системы:

- убедитесь в том, что пробки заливных горловин затянуты надежно;

- проведите затяжку хомутов и резьбовых соединений до обеспечения герметичности;

- запустите двигатель и при работе на холостом ходу осмотрите систему. Подтекание топлива или увлажнение элементов системы питания не допускается.

В процессе эксплуатации автомобиля необходимо обращать внимание на:

- присутствие резкого запаха бензина в салоне, подкапотном пространстве, в местах прохождения топливо и паропроводных шлангов и трубок - при его наличии проверить герметичность соединений и сепаратора, состояние адсорбера (отсутствие трещин и повреждений, работоспособность клапана продувки адсорбера);

- работоспособность элементов системы улавливания топливных испарений (адсорбера и клапана бензобака).

Неисправность данных элементов приводит к нарушениям в работе системы топливоподачи. Вышедшие из строя элементы заменить.

Привод педали акселератора. На автомобилях экологического класса 3 установлен электронный модуль педали акселератора, не требующий регулировки.

В процессе эксплуатации автомобиля необходимо обращать внимание на:

- присутствие резкого запаха бензина в салоне, подкапотном пространстве в местах прохождения топливо- и паропроводных шлангов и трубок при его наличии проверить герметичность соединений и сепаратора, состояние адсорбера (отсутствие трещин и повреждений, работоспособность клапана продувки адсорбера);

- пережата и повреждения топливо- и паропроводных шлангов, поврежденные и негерметичные трубки и шланги необходимо заменить.

Нейтрализатор. Рабочая температура нейтрализатора составляет 400-800 °С. Не допускается попадания на горячий нейтрализатор легковоспламеняющихся веществ и эксплуатация автомобиля без защитных экранов нейтрализатора.

Система управления топливоподачей и зажиганием

Для подключения средств автоматизированной внешней диагностики и программирования системы управления двигателем под капотом на щитке передка установлен диагностический разъем (рис. 9.29) закрытый защитной крышкой.

Блок управления установлен в салоне автомобиля со стороны пассажира, справа на боковой стенке под декоративной панелью.

Диагностика

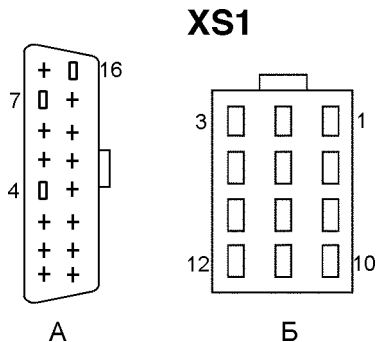
Работоспособность системы управления двигателем и системы впрыска зависит от исправности механических и гидромеханических систем. Ряд отклонений, вызывающих неисправности, ошибочно могут быть приняты за неисправности электронной части системы управления, это:

- низкая компрессия;
- отклонение фаз газораспределения, вызванное неправильной сборкой узлов двигателя;

Рис. 9.29. Диагностический разъем (XS1):

А - для автомобилей экологического класса 3;

Б - для автомобилей экологического класса 2



- подсос воздуха во впускной трубопровод;
- плохое качество топлива;
- несоблюдение сроков проведения технического обслуживания.

Блок управления способен осуществлять в определенном объеме диагностику элементов системы управления двигателем, в том числе иммобилайзера.

При обнаружении неисправности блок управления включает диагностическую лампу неисправностей на панели приборов автомобиля и в его память заносится код, отражающий данную неисправность.

Включение лампы неисправности двигателя не означает, что двигатель должен быть немедленно остановлен, так как блок управления имеет резервные режимы, позволяющие двигателю работать в условиях, близких к нормальным.

Для автомобилей экологического класса 2:

- при неисправности, вызванной пропусками зажигания (перебой в работе двигателя и подергивания при движении автомобиля), с целью исключения выхода из строя нейтрализатора отработавших газов, необходимо оперативно (не более 0,5 мин) остановить автомобиль и заглушить двигатель.

Для автомобилей экологического класса 3:

- при неисправности, вызванной пропусками зажигания (лампа неисправности двигателя начинает мигать), с целью исключения выхода из строя нейтрализатора отработавших газов, необходимо снизить частоту вращения коленчатого вала двигателя до 2500 об/мин (скорость автомобиля не выше 50 км/ч) и двигаться на станцию технического обслуживания. Сигнализатор загорается постоянно при превышении допустимой

температуры нейтрализатора. При этом возможно отключение одной из форсунок двигателя.

Работа двигателя допускается только после устранения неисправности.

Работа диагностической лампы

В рабочем режиме при включенном зажигании и неработающем двигателе лампа вспыхивает на время 0,6 - 1 с и гаснет, если подсистема самодиагностики не определила неисправностей в электрических цепях системы управления. Если диагностическая лампа не гаснет после включения зажигания или горит при работающем двигателе, это означает, что необходимо провести техническое обслуживание системы и двигателя в возможно короткий срок.

Очистка кодов неисправностей (экологический класс 2)

Память, хранящую коды неисправностей, можно очистить, отключив "массу" аккумуляторной батареи на время более 2 минут. При этом необходимо следить за тем, чтобы зажигание было выключенным во избежание повреждения электронного блока и помнить о том, что при отсоединении аккумуляторной батареи будут потеряны и другие данные адаптивного управления, настройка часов, приемника и т.д.

В случае отключения аккумуляторной батареи теряются параметры самообучения блока управления. После подключения аккумуляторной батареи для самообучения системы управления необходимо прогреть двигатель до рабочей температуры и обеспечить движение автомобиля на частичных нагрузках с умеренным ускорением, а также работу на холостом ходу до восстановления нормальных рабочих показателей.

Очистка кодов неисправностей. (экологический класс 3)

Память, хранящую коды неисправностей, можно очистить только при помощи сканер-тестера.

В случае отключения аккумуляторной батареи параметры самообучения блока управления не теряются и могут быть сброшены при помощи сканер-тестера.

ДВИГАТЕЛЬ ЗМЗ-5143 (УАЗ-315148) (рис. 9.30, 9.31)

Система управления двигателем

Система управления двигателем предназначена для запуска двигателя, управления им в режиме движения автомобиля и остановки.

Основными функциями данной системы являются:

- управление свечами накаливания - для обеспечения пуска двигателя и его прогрева;
- управление рециркуляцией отработавших газов - для снижения содержания окислов азота в выбросах отработавших газов;
- управление клапаном блокировки топливopодачи ТНВД для остановки двигателя;
- управление лампой индикации включения свечей накаливания на панели приборов автомобиля;

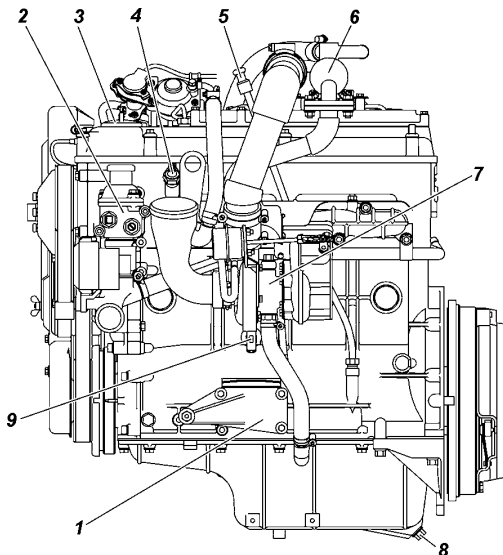
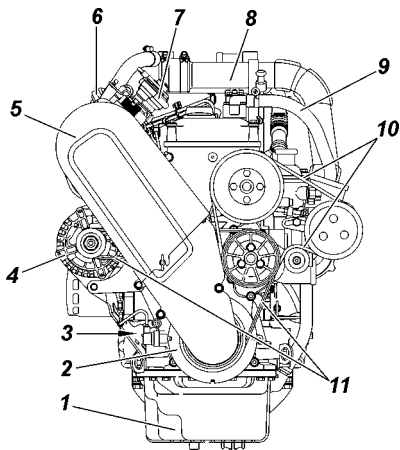


Рис. 9.30. Вид слева (вентилятор и муфта привода вентилятора условно сняты):

1 - кронштейн левой опоры; 2 - корпус термостата; 3 - крышка маслозаливной горловины; 4 - датчик сигнализатора аварийного давления масла; 5 - указатель уровня масла; 6 - охладитель рециркулируемых газов; 7 - турбонагнетатель; 8 - пробка сливного отверстия масляного картера; 9 - сливной краник охлаждающей жидкости

Рис. 9.31. Вид спереди (вентилятор и муфта привода вентилятора условно сняты): 1 -масляный картер; 2 -шкив коленчатого вала; 3 -датчик указателя давления масла; 4 - генератор; 5 -кожух приводного ремня топливного насоса высокого давления (ТНВД); 6 -клапан рециркуляции; 7 - ТНВД; 8 -воздуховод; 9 - шланг вентиляции картера; 10 -ремень привода вентилятора и насоса гидроусилителя рулевого управления; 11 -ремень привода генератора и насоса системы охлаждения



- управление лампой индикации неисправности системы управления двигателем на панели приборов автомобиля;
- диагностика системы управления двигателем.

Работа системы управления двигателем

Главным элементом системы, осуществляющим процесс управления, является микропроцессорный блок управления. Блок управления вырабатывает сигналы управления на основе данных, полученных от датчиков системы, контролирующих состояние двигателя, и программы, заложенной в его памяти.

Система управления работает следующим образом. При повороте ключа в выключателе зажигания в положение "I" в комбинации приборов загораются и гаснут через одну- две секунды лампы включения свечей накаливания и неисправности двигателя. Это означает, что система управления двигателем исправна и готова к работе.

Далее блок управления (БУ) определяет температурное состояние двигателя по датчику температуры охлаждающей жидкости (ДТОЖ). Если температура ОЖ ниже плюс 23 °С, то БУ через реле свечей накаливания выдает команду на включение свечей накаливания. При этом повторно загорается лампа включения свечей накаливания и горит не более 25 секунд (время зависит от температурного состояния двигателя), что свидетельствует о разогреве свечей накаливания. Если, примерно через 25 секунд, лампа продолжает гореть, а также

включается лампа неисправности двигателя, это свидетельствует об ошибках в системе, которые обнаружены самодиагностикой. Запуск двигателя должен производиться с момента, как погаснет лампа включения свечей накаливания.

Во время пуска двигателя лампа включения свечей накаливания загорается вновь и горит, пока включены свечи накаливания (время зависит от температурного состояния двигателя).

В случае выхода из строя датчиков, исполнительных устройств или цепей системы управления двигателем БУ автоматически переходит на резервный режим работы. При переходе БУ в резервный режим постоянно горит лампа неисправности двигателя.

Работа БУ в резервном режиме может ухудшать пуск, особенно, холодного двигателя, увеличивать токсичность, расход топлива. В этом случае необходимо проведение ремонтных работ.

Диагностика системы управления двигателем

Блок управления способен осуществлять диагностику элементов системы управления двигателем или их цепей. При обнаружении неисправности блок управления включает контрольную лампу неисправности двигателя и в его память заносится код, отражающий данную неисправность. Это не означает, что двигатель необходимо немедленно заглушить, а свидетельствует о необходимости установления причин включения лампы и проведения ремонтных работ в наиболее возможно короткий срок.

Для подключения средств автоматизированной внешней диагностики под капотом на щитке передка установлен диагностический разъем закрытый защитной крышкой (см. рис. 9.29).

Система охлаждения (рис. 9.32)

Обслуживание системы охлаждения производите как указано на стр. 64 с учетом данных, приведенных ниже.

Слив жидкости из системы охлаждения производится через краник 18 (или пробку) и сливное отверстие радиатора, закрытое пробкой 14. Для удаления охлаждающей жидкости из теплообменника 17 продуть полость теплообменника сжатым

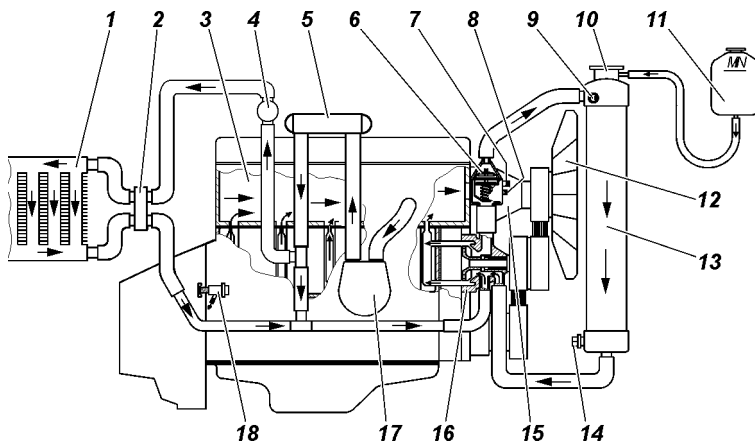


Рис. 9.32. Схема системы охлаждения двигателя:

1 -радиатор отопителя салона; 2 -краник отопителя салона; 3 -двигатель; 4 -дополнительный насос системы отопления; 5 охладитель рециркулируемых газов; 6 -термостат; 7 -датчик указателя температуры охлаждающей жидкости; 8 -датчик температуры охлаждающей жидкости на блок управления; 9 -датчик сигнализатора перегрева охлаждающей жидкости; 10 -заливная горловина радиатора; 11 -расширительный бачок; 12 -вентилятор; 13 -радиатор системы охлаждения; 14 -сливная пробка; 15 -привод вентилятора; 16 -насос; 17 -теплообменник жидкостно-масляный; 18 -сливной краник на блоке цилиндров (или пробка)

воздухом через шланг отвода охлаждающей жидкости из теплообменника, предварительно отсоединив его от тройника.

В исключительных случаях, например, в случае значительной утечки охлаждающей жидкости, допускается кратковременная заливка чистой, пресной воды в систему охлаждения. Не допускается использование морской воды, а также щелочи для смягчения воды, так как она разъедает алюминиевые детали двигателя. Перед применением воду профильтровать подручными средствами. При первой же возможности полностью слить воду, промыть систему охлаждения, как указано в разделе "Двигатель УМЗ-4218", и залить указанную в приложении 3 охлаждающую жидкость.

Внимание! В случае поломки деталей двигателя, произошедшей в результате замерзания воды в системе охлаждения, завод-изготовитель двигателя ответственности не несет.

Замена и натяжение ремней привода вентилятора и насоса гидроусилителя рулевого управления, генератора и насоса системы охлаждения

Периодически проверяйте натяжение и состояние ремней. Заменяйте ремни в случае обнаружения их повреждения или при чрезмерном растяжении.

Натяжение ремня привода вентилятора и насоса гидроусилителя рулевого управления производите в следующей последовательности:

- ослабьте болт 4 (рис. 9.33) и контргайку 2;
- вращая натяжной болт 3, переместите насос до нормального натяжения ремня;
- затяните болт 4, гайку 5 и контргайку 2.

Замену ремня производите в следующей последовательности:

- ослабьте болт 4, гайку 5 и контргайку 2;
- вращая натяжной болт 3, ослабьте натяжение ремня;
- замените ремень и произведите его натяжение, как указано выше.

Натяжение ремня привода генератора и насоса системы охлаждения производите в следующем порядке:

- ослабьте болт крепления натяжного ролика 2 (рис.9.34);
- закручивая болт, перемещающий ролик, установите натяжной ролик 2 в положение, обеспечивающее требуемое натяжение ремня;

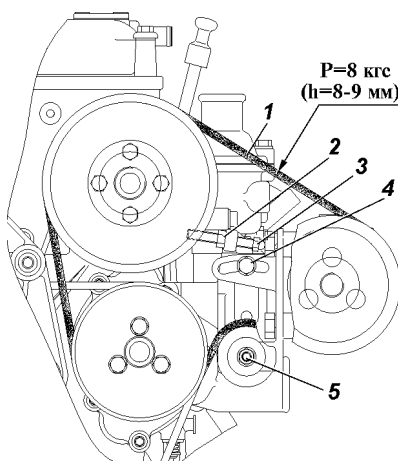


Рис. 9.33. Ремень привода вентилятора и насоса гидроусилителя рулевого управления:

- 1 - ремень; 2 - контргайка; 3 - натяжной болт; 4 - болт; 5 - гайка

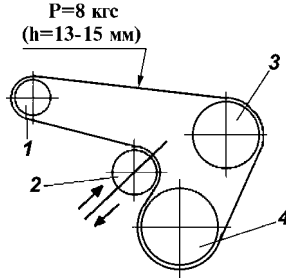


Рис. 9.34. Схема натяжения ремня привода генератора и насоса системы охлаждения:

- 1 - шкив генератора; 2 - натяжной ролик;
- 3 - шкив насоса системы охлаждения;
- 4 - шкив коленчатого вала

- проверку натяжения ремня производите путем приложения нагрузки 8 кгс посередине между шкивами генератора и насоса системы охлаждения, при этом прогиб ремня должен быть 13-15 мм;

- затяните болт крепления натяжного ролика 2 на оси.

Замену ремня привода генератора и насоса системы охлаждения производите в следующей последовательности:

- снимите ремень привода вентилятора и насоса гидроусилителя рулевого управления (снятие, установку и натяжение ремня привода вентилятора и насоса гидроусилителя рулевого управления производите как указано выше);

- снимите верхний и нижний кожухи ремня привода ТНВД;

- снимите ремень привода ТНВД (снятие и установку ремня производите согласно порядку, изложенному далее в разделе "Система питания");

- ослабьте болт крепления натяжного ролика 2 на оси (см. рис. 9.34);

- выкручивая болт перемещения натяжного ролика, ослабьте натяжение ремня;

- замените ремень и произведите его натяжение, как указано выше;

- затяните болт крепления натяжного ролика 2 на оси;

- установите ремень привода ТНВД и кожухи ремня привода ТНВД;

- установите ремень привода вентилятора и насоса гидроусилителя рулевого управления и произведите его натяжение.

Система смазки

Заправка системы смазки производится через маслозаливную горловину, размещенную на крышке клапанов головки цилиндров.

Уровень масла проверяйте ежедневно перед пуском двигателя (автомобиль должен стоять на ровной площадке). Уровень масла должен находиться между метками "П" и "О" на стержне указателя 5 уровня (см. рис. 9.30). При частых поездках по пересеченной местности уровень масла следует поддерживать вблизи метки "П", не превышая ее. После остановки двигателя проверяйте уровень масла не ранее, чем через 5 минут.

Отработавшее масло сливайте из картера двигателя сразу же после поездки, пока оно горячее. Перед этим откройте крышку маслозаливной горловины. Масло стекает не менее 10 минут.

При завинчивании пробки сливного отверстия проверьте состояние уплотнительной прокладки. Поврежденную прокладку необходимо заменить новой.

Залейте свежее масло до верхней метки на указателе уровня масла, пустите двигатель.

После выключения сигнализатора аварийного давления масла остановите двигатель и через 5 минут проверьте уровень масла. При необходимости долейте масло.

При замене одной марки масла на другую рекомендуется промыть двигатель. В случаях замены минерального масла на синтетическое и обратно промывка двигателя обязательна.

Для промывки системы смазки двигателя необходимо:

-слить из картера прогретого двигателя отработавшее масло;

-залить заменяющее масло или специальное промывочное масло на 2-4 мм выше верхней метки на указателе уровня;

-пустить двигатель и дать ему поработать на минимальной частоте вращения коленчатого вала не менее 10 минут;

-слить заменяющее масло или специальное промывочное масло;

-заменить масляный фильтр;

-залить свежее масло, как указано выше.

Масляный фильтр. При замене устанавливайте масляный фильтр 2101С-1012005-НК-2 производства ПТПН "КОЛАН" или 406.1012005-02 производства ООО "БИГ-фильтр".

При смене масляного фильтра проверьте затяжку гайки штуцера крепления теплообменника и при необходимости подтяните.

При установке фильтра на двигатель убедитесь в исправности уплотнительной прокладки, смажьте ее маслом и заверните

фильтр до касания прокладкой плоскости на блоке цилиндров, затем доверните на 3/4 оборота. Убедитесь в отсутствии подтекания масла в уплотняемых соединениях.

Система вентиляции картера. Уход за системой заключается в периодической проверке герметичности соединений и очистке деталей системы от смолистых отложений.

В случае повышенного расхода масла на угар и появления черного дыма из выхлопной трубы автомобиля следует проверить исправность (засорение каналов) системы вентиляции картера.

Исправность системы вентиляции картера проверяют при помощи водного пьезометра, соединенного с картером двигателя через трубку указателя уровня масла.

В картере работающего без нагрузки двигателя (при частоте вращения коленчатого вала от минимума до максимума) должно быть разрежение 1 - 14 мБар (10 - 140 мм вод.ст.).

В случае появления следов масла на соединениях между турбокомпрессором и впускной трубой следует проверить давление картерных газов.

При давлении в картере более 15 мБар (150 мм вод.ст.) следует проверить герметичность вакуумной системы автомобиля (системы вакуумного усилителя тормозов и рециркуляции отработавших газов). При появлении негерметичности вакуумный насос создает избыточное давление в картере, что приводит к повышенному расходу газов через маслоотделитель и уносу масла с газами.

Повышенное давление картерных газов может быть также связано с неисправностями цилиндро-поршневой группы и засорением деталей системы вентиляции картера, в этом случае произвести очистку деталей.

При эксплуатации не нарушайте герметичность системы вентиляции и не допускайте работу двигателя при открытой маслозаливной горловине. Это может привести к выходу из строя турбокомпрессора, загрязнению масляных полостей двигателя, вызывает повышенный унос масла с картерными газами и загрязнение окружающей среды.

Для очистки деталей системы вентиляции картера снимите крышку клапанов, крышку маслоотделителя, шланг вентиляции и впускной патрубков турбокомпрессора. Промойте снятые детали керосином и просушите. Промывку маслоотражателя производите без его разборки.

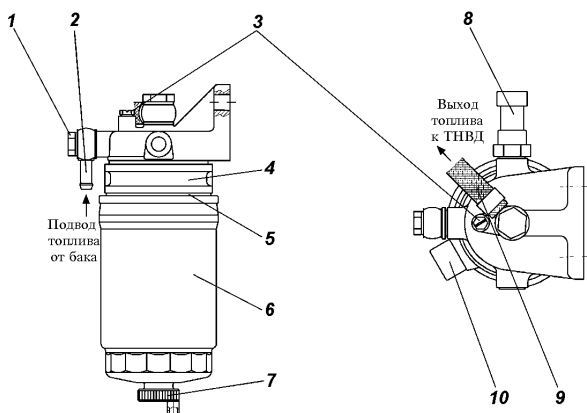


Рис. 9.35. Фильтр тонкой очистки топлива:

1 -болт; 2 -штуцер подвода топлива от правого бака; 3 -пробка для выпуска воздуха; 4 -подогреватель; 5 -прокладка; 6 -фильтрующий элемент; 7 -пробка слива воды; 8 -датчик температуры топлива; 9 -шланг отвода очищенного топлива к ТНВД; 10 -разъем подогревателя

Система питания

К топливному насосу высокого давления топливо поступает из правого бака через фильтр-отстойник, фильтр тонкой очистки.

Фильтр-отстойник установлен на правом лонжероне рамы автомобиля. Обслуживание фильтра в разделе "двигатель УМЗ-4218 (УАЗ-31519, УАЗ-3153)".

Фильтр тонкой очистки топлива (BOSCH, 0 450 133 256) показан на рис. 9.35.

Устройство подогрева топлива включается при включении зажигания, если температура топлива ниже 8°C.

Управление подогревом осуществляется автоматически с помощью датчика 8 температуры топлива.

Через каждые 5000 км пробега удаляйте отстой из фильтра (отверните пробку 7, слейте отстой до появления струи чистого топлива и заверните пробку).

Через 30000 км пробега заменяйте фильтрующий элемент.

Перед заменой очистите наружную поверхность фильтра от грязи. При замене фильтрующего элемента не допускайте попадания грязи во внутреннюю полость фильтра.

Для замены используйте фильтрующий элемент 457 434 061 или 1 457 434 174 фирмы "BOSCH".

Замена фильтрующего элемента:
-слейте топливо из фильтра, отвернув на несколько оборотов пробку 7 слива воды;
-отверните фильтрующий элемент 6;
-смажьте прокладку 5 на корпусе нового фильтрующего элемента чистым дизельным топливом;
-наверните новый фильтрующий элемент и затяните моментом 20-25 Н · м (2-2,5 кгс · м).

Выпуск воздуха из системы подачи топлива.

Выпускать воздух из системы необходимо:

- при демонтаже трубопроводов, фильтров или насосов;
- после замены фильтрующего элемента топливного фильтра;
- после полной выработки топлива из системы.

Для выпуска воздуха и заполнения системы топливом необходимо провести следующие работы:

1. Подключить насос для накачивания шин, имеющийся в комплекте инструмента, на место клапана бензобака паровоздушной трассы, расположенного под капотом автомобиля. При подаче сжатого воздуха от постороннего источника давления воздуха должно быть не более $0,3 \text{ кгс/см}^2$.

2. Ослабить пробку для выпуска воздуха на фильтре тонкой очистки топлива, произвести заполнение магистрали путем создания давления воздуха в баках до исчезновения пузырьков воздуха в струе топлива, выходящей из пробки для выпуска воздуха, с последующей затяжкой пробки.

3. Не отсоединяя насос (давление воздуха в баках сохраняется), запустить двигатель стартером с “перегазовкой” до появления устойчивой работы двигателя.

4. Если двигатель не запустился вследствие незаполненности трубок высокого давления, необходимо:

- ослабить гайки крепления трубок на форсунках;
- проворачивая коленчатый вал стартером, заполнить трубки топливом, при этом во время прокрутки двигателя стартером необходимо обеспечить полную подачу топлива путем нажатия на педаль акселератора до упора, сохраняя избыточное давление воздуха в баках;

-при появлении топлива из-под гаек трубок высокого давления проворачивание коленчатого вала прекратить;

-затянуть гайки;

-запустить двигатель.

Топливопроводы высокого давления рекомендуется устанавливать на двигатель только один раз. Повторная установка не гарантирует надежную герметизацию стыков и долговременную работу топливопровода.

Топливный насос высокого давления (ТНВД).

Обслуживание, настройку, проверку и ремонт ТНВД и форсунок рекомендуется производить в фирменных центрах "BOSCH". Самостоятельная регулировка, частичная или полная разборка ТНВД не допускается.

Внимание! Не допускается отворачивание центральной гайки крепления ступицы шкива ТНВД и снятие шкива ТНВД со ступицей. После снятия будет невозможно снова установить ступицу в правильное положение, что приведет к значительному ухудшению работы двигателя и может привести к поломке двигателя.

Внимание! Смазка трущихся деталей ТНВД осуществляется топливом, поэтому не следует полностью выработать топливо из системы топливоподдачи, так как это приведет к выходу из строя ТНВД.

Регулировка натяжения и замена ремня привода ТНВД

1. Снять кожухи ремня привода ТНВД и вынуть заглушку отверстия 4 (рис. 9.36) блока цилиндров.

2. Установить коленчатый вал в положение, соответствующее ВМТ такта сжатия первого цилиндра и зафиксировать положение коленчатого вала штифтом.

Для этого нужно повернуть коленчатый вал до совпадения метки 6 на роторе датчика положения коленчатого вала с указателем ВМТ 5 на крышке цепи и зафиксировать его положение с помощью штифта 3М 7820-4582, установив его в отверстие 4 блока цилиндров, при этом штифт должен зайти в паз маховика. Убедиться в совпадении отверстия 3 в первой шейке впускного распределительного вала и отверстия 2 в передней крышке распределительных валов (смотреть через маслозаливную горловину крышки клапанов). В случае несовпадения отверстий вынуть штифт, повернуть коленчатый вал на один оборот (360°) до совпадения отверстий и зафиксировать это положение штифтом, что будет соответствовать положению поршня первого цилиндра в ВМТ такта сжатия.

3. Ослабить гайку 11 крепления натяжного ролика зубчатого ремня.

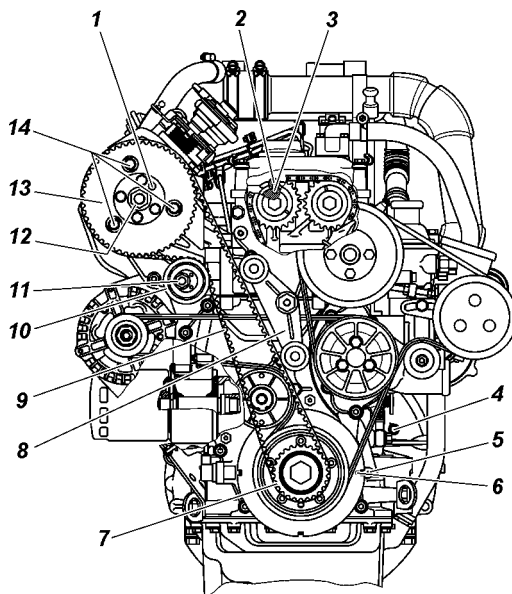


Рис. 9.36. Расположение меток и отверстий под штифты для замены ремня привода ТНВД:

1 -отверстие на шкиве ТНВД под штифт-центратор; 2 -отверстие в передней крышке распределительных валов; 3 -отверстие в первой опорной шейке впускного распределительного вала; 4 -отверстие в блоке под установочный штифт; 5 -указатель ВМТ на крышке цепи; 6 - установочная метка ротора датчика положения коленчатого вала; 7 - шкив-демпфер коленчатого вала; 8 - коромысло с успокоительными роликами; 9 -зубчатый ремень привода ТНВД; 10 -натяжной ролик; 11 -гайка крепления натяжного ролика; 12 -гайка крепления ступицы шкива ТНВД на валу ТНВД; 13 -шкив ТНВД; 14 -болты крепления ТНВД к передней опоре

4. При необходимости замены ремня - снять ремень.

5. Ослабить крепление ТНВД к задней опоре и болты 14 крепления ТНВД к переднему кронштейну.

6. Зафиксировать шкив ТНВД с помощью штифто-центратора ТНВД 3М 6999-4119, как показано на рис. 9.37, при необходимости совместив отверстие в корпусе ТНВД с пазом ступицы шкива ТНВД.

7. Проверить подвижность коромысла с успокоительными роликами на оси, при необходимости нанести на ось смазку ЦИАТИМ-221 (ГОСТ 9433-80) или ВНИИ НП-279 (ГОСТ 14296-78).

8. При замене ремня привода ТНВД - установить новый зубчатый ремень привода ТНВД зубьями во впадины шкива коленчатого вала 7 и шкива ТНВД (следить, чтобы слабина ведущей ветви ремня была минимальной и могла быть выбрана при незначительном повороте корпуса ТНВД, а ступица ТНВД надежно заштифтована с отверстием в корпусе ТНВД) и поворотом ТНВД рукой выбрать слабину ремня.

9. Ослабить гайку 11 крепления натяжного эксцентрикового ролика 10 и произвести натяжение ремня, повернув ролик специальным приспособлением моментом $39,2 \text{ Н}\cdot\text{м}$ ($4,0 \text{ кгс}\cdot\text{м}$). Затянуть гайку 11 крепления ролика.

10. Покачивая корпус ТНВД, добиться, чтобы фиксирующий штифт свободно выходил из отверстия в корпусе ТНВД. Затем подтянуть болты 14 крепления ТНВД к переднему кронштейну.

11. Вынуть штифты, повернуть коленчатый вал на два оборота по часовой стрелке (720°). Снова зафиксировать коленчатый вал штифтом.

12. Проверить совпадение паза ступицы ТНВД с отверстием в корпусе ТНВД, штифт должен входить свободно. В случае несовпадения, а также если штифт входит с усилием - ослабить болты 14 крепления ТНВД и повторить операции, начиная с п.10.

13. Извлечь установочные технологические штифты из ступицы шкива ТНВД и из отверстия блока цилиндров.

14. Затянуть крепление ТНВД к задней опоре.

15. Установить кожухи ремня привода ТНВД и заглушку

отверстия 4 блока цилиндров под установочный штифт коленчатого вала.

Примечание: Все операции проводить с установленным коромыслом 8 с успокоительными роликами ремня привода ТНВД.

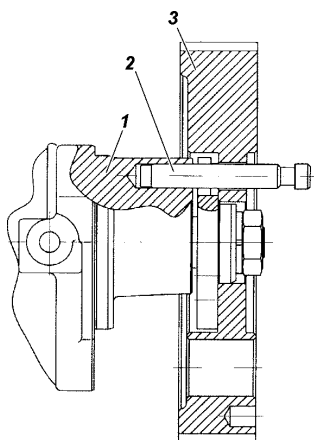


Рис. 9.37. Фиксация шкива ТНВД штифтом:
1 -корпус ТНВД; 2 -штифт-центратор ТНВД; 3 -шкив ТНВД

Привод педали акселератора в процессе эксплуатации может потребовать регулировки натяжения троса. Для натяжения троса отверните гайку 3 (рис. 9.38) и затяните гайку 4.

Воздушный фильтр. Обслуживание фильтра см. в разделе "двигатель УМЗ-4218 (УАЗ-31519, УАЗ-3153)".

Система рециркуляции отработавших газов

Система рециркуляции отработавших газов (рис. 9.39) служит для снижения выброса токсичных окислов азота с отработавшими газами путем подачи части отработавших газов из выпускного коллектора в цилиндры двигателя.

Управление работой системы осуществляется микропроцессорным блоком управления, для чего он использует показания датчиков температуры охлаждающей жидкости, положения рычага подачи топлива ТНВД, частоты вращения коленчатого вала и данные, записанные в его память.

Ресурс работы клапана рециркуляции составляет 80000 км пробега. При большем пробеге рекомендуется клапан заменить.

Для проверки работоспособности электромагнитного клапана рециркуляции и его цепи на остановленном двигателе при включенном питании нажать до упора на рычаг подачи топлива ТНВД и затем отпустить, при этом должно происходить переключение электромагнитного клапана и должен быть слышен характерный звук - "щелчок".

Внимание! Недопустима эксплуатация двигателя с отсоединенными или негерметичными вакуумными шлангами клапана рециркуляции отработавших газов и усилителя тормозов, т.к. это приведет к повышению давления в картере и повышенному расходу масла на угар.

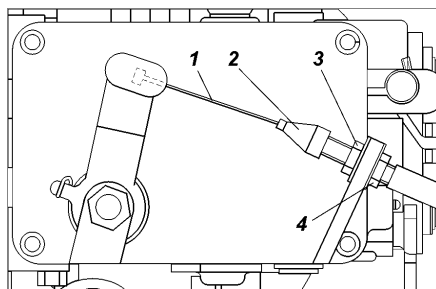
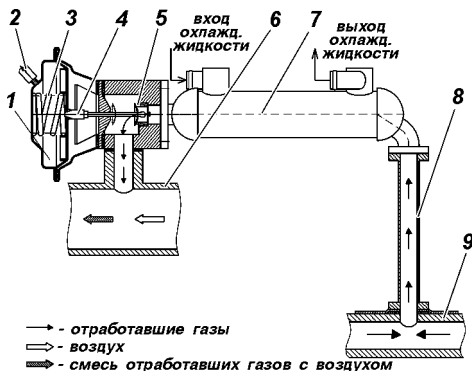


Рис. 9.38. Регулировка привода педали акселератора:
1 -трос; 2 -оболочка троса с регулировочным наконечником; 3, 4 -гайки

Рис. 9.39. Схема системы рециркуляции:

1 - пневмокамера; 2 - шланг от электромагнитного клапана управления к клапану рециркуляции; 3 - пружина; 4 - шток клапана рециркуляции; 5 - клапан рециркуляции; 6 - впускная труба; 7 - охладитель рециркулируемых газов; 8 - трубка рециркуляции; 9 - выпускной коллектор



Проверка дымности отработавших газов

Дымность отработавших газов проверяйте только на СТО.

Турбокомпрессор

Эксплуатация двигателя без воздухоочистителя на входе в турбокомпрессор (ТКР) не допускается.

При эксплуатации двигателя на рекомендованных смазочных маслах срок службы ТКР совпадает со сроком службы двигателя.

После запуска холодного двигателя до начала движения на автомобиле необходимо дать двигателю поработать 1 - 2 минуты на минимальных оборотах холостого хода с целью прогрева ТКР и исключения повышенного износа его деталей.

Внимание! При остановке двигателя после длительной работы на больших оборотах или большой нагрузке необходимо в течение 3-5 минут дать поработать двигателю на минимальных оборотах холостого хода во избежание преждевременного выхода из строя турбокомпрессора.

Во избежание выхода из строя двигателя производить регулировку клапана перепуска ТКР строго запрещается.

Обслуживание системы газотурбинного наддува заключается в периодической проверке герметичности соединения ресивера с корректором по наддуву ГНВД. При неработающем корректоре двигатель теряет до 30 % мощности.

Также важно своевременно в сроки установленные инструкцией по эксплуатации двигателя проводить контроль и замену фильтрующего элемента фильтра очистки воздуха.

ТРАНСМИССИЯ

Сцепление

Уровень жидкости должен быть на 15–20 мм ниже верхнего края бачка 2 (рис.9.40).

На наличие воздуха в системе гидропривода указывает "мягкость" педали и неполное выключение сцепления. Прокачку системы производите через перепускной клапан рабочего цилиндра выключения сцепления аналогично прокачиванию гидропривода тормозов.

Положение педали выключения сцепления регулируется изменением длины толкателя 5 (см. рис. 9.40) главного цилиндра выключения сцепления. Полный ход педали сцепления с нажимной пружиной диафрагменного типа должен быть 150 ± 20 мм. Полный ход педали сцепления с нажимными пружинами и оттяжными рычагами должен быть 185 ± 20 мм.

Свободный ход педали сцепления с нажимной пружиной диафрагменного типа (5–30 мм) обеспечивается конструкцией сцепления и не регулируется.

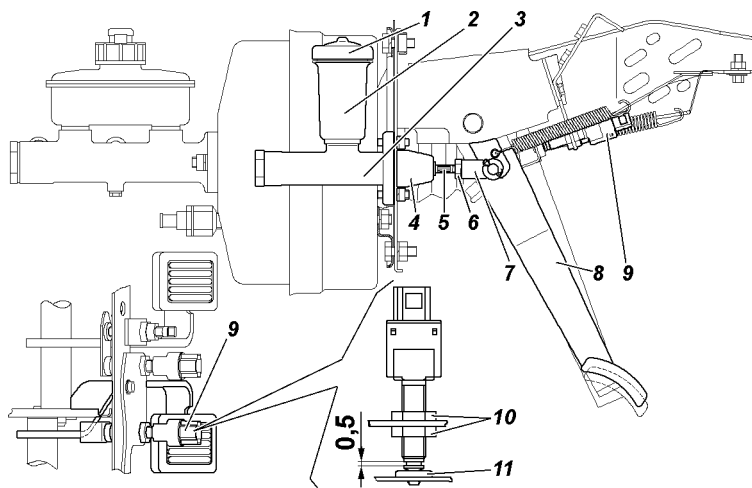


Рис. 9.40. Привод главного цилиндра выключения сцепления:
1 -крышка бачка; 2 -корпус бачка; 3 -корпус главного цилиндра; 4 - колпак защитный; 5 -толкатель; 6 -гайка; 7 -муфта толкателя; 8 -педаль выключения сцепления; 9 -выключатель педали сцепления; 10 -гайки; 11 -буфер

На автомобилях экологического класса 3 устанавливается выключатель педали сцепления 9, который регулируется при помощи гаек 10, обеспечивая зазор 0,5 мм, указанный на рисунке. После регулировки затяните гайки с моментом 4 - 6 Н · м (0,4 - 0,6 кгс · м).

Регулировку свободного хода педали выключения сцепления с нажимными пружинами и оттяжными рычагами (возможна установка на часть двигателей УМЗ) производить изменением длины толкателя 12 (см. рис. 9.41) рабочего цилиндра в следующем порядке: отсоединить от вилки 4 пружину 7, ослабить контргайку 14, закручивая или отвинчивая ввертную часть 15 толкателя, установить свободный ход наружного конца вилки 4 выключения сцепления 2,5-3,6 мм, что соответствует свободному ходу педали выключения сцепления 35-55 мм, затянуть контргайку 14.

Коробка передач и раздаточная коробка

Периодически проверяйте надежность затяжки резьбовых соединений.

При обнаружении течи - выясните причину и неисправные детали (прокладки, манжеты) замените.

При замене масла в агрегатах сливайте его сразу после остановки автомобиля, когда агрегат прогрет, при этом выкручивайте и пробку заливного отверстия.

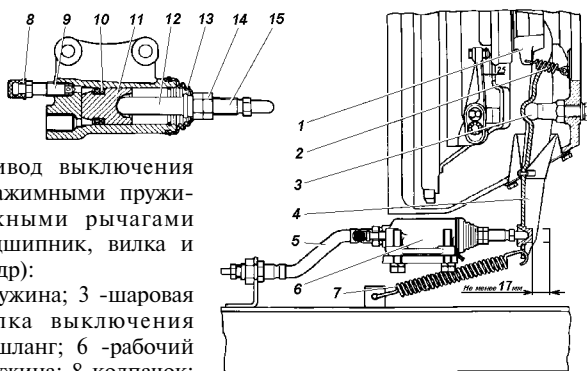


Рис. 9.41. Привод выключения сцепления с нажимными пружинами и оттяжными рычагами (выжимной подшипник, вилка и рабочий цилиндр):

1 - муфта; 2 - пружина; 3 - шаровая опора; 4 - вилка выключения сцепления; 5 - шланг; 6 - рабочий цилиндр; 7 - пружина; 8 - колпачок; 9 - перепускной клапан; 10 - манжета; 11 - поршень рабочего цилиндра; 12 - толкатель; 13 - колпак; 14 - контргайка; 15 - ввертная часть толкателя

При установке на место пробки сливного отверстия 6 (рис. 9.42) коробки передач замените прокладку.

Для проверки уровня масла в коробке передач выверните пробку 5 (рис. 9.42) или 2 (рис. 9.43). Уровень масла должен быть у нижнего края заливного отверстия.

Для проверки уровня масла в раздаточной коробке выверните пробку 8 (рис. 9.42) или 6 (рис. 9.43). Уровень масла должен быть у нижнего края заливного отверстия.

Внимание! В пятиступенчатой коробке передач и раздаточной коробке применяются разные масла (см. приложение 3), смешивание их не допускается.

В четырехступенчатой коробке передач и раздаточной коробке применяются масла одной марки (см. приложение 3).

В процессе эксплуатации автомобиля возможно понижение уровня смазки в четырехступенчатой коробке передач до 8 мм относительно нижней кромки заливного отверстия и одновременное его повышение в раздаточной коробке. При этом выравнивать уровни смазки не обязательно.

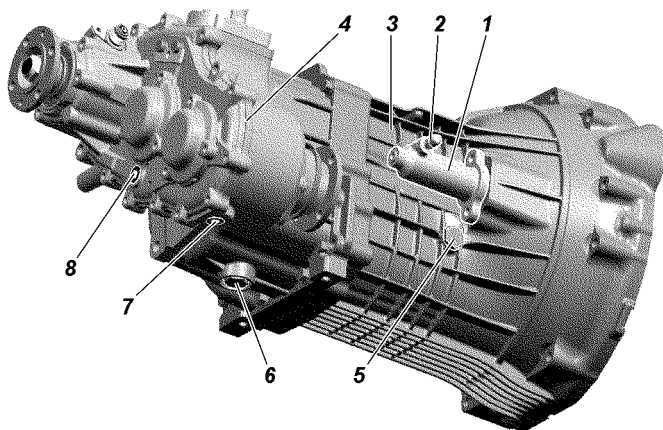


Рис. 9.42. Рабочий цилиндр выключения сцепления, пятиступенчатая коробка передач и раздаточная коробка:

1 -цилиндр выключения сцепления; 2 -клапан перепускной; 3 -коробка передач; 4 -раздаточная коробка; 5 -пробка заливного отверстия картера коробки передач; 6 -пробка сливного отверстия картера коробки передач; 7 -пробка сливного отверстия картера раздаточной коробки; 8 -пробка заливного отверстия картера раздаточной коробки

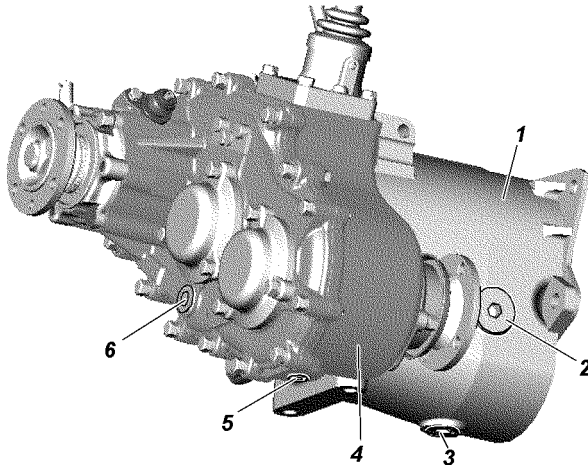


Рис. 9.43. Четырехступенчатая коробка передач и раздаточная коробка: 1 -коробка передач; 2 -пробка заливного отверстия картера коробки передач; 3 -пробка сливного отверстия картера коробки передач; 4 -раздаточная коробка; 5 -пробка сливного отверстия картера раздаточной коробки; 6 -пробка заливного отверстия картера раздаточной коробки

Карданная передача

Шлицевое соединение смазывается через пресс-масленку 1 (рис. 9.44), а игольчатые подшипники смазываются через пресс-масленки 2 на крестовинах.

Смазку в подшипники подавать до тех пор, пока она не появится из-под рабочих кромок манжет крестовины.

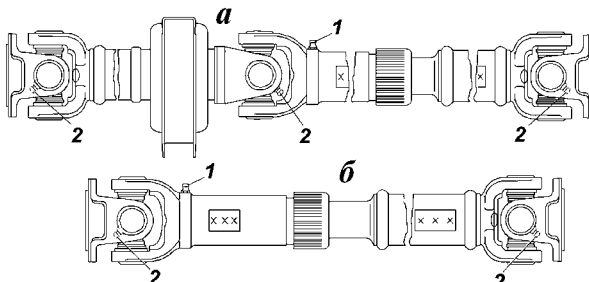


Рис. 9.44. Задний карданный вал:
а -автомобиля УАЗ-3153; б -остальных автомобилей; 1 -пресс-масленка для смазки шлицевого соединения; 2 -пресс-масленка для смазки игольчатых подшипников шарнира

Применение солидола и смесей, его содержащих, при смазке игольчатых подшипников может привести к быстрому их выходу из строя.

Вводить в шлицы излишнюю смазку не следует, так как она будет выбрасываться из шлицевого соединения, что приведет к преждевременному выходу из строя сальников и может выбить заглушку скользящей вилки.

Для смазки шарниров нужно пользоваться специальным наконечником, надеваемым на шприц.

Ведущие мосты

Масло сливайте через отверстие 2 (рис. 9.45, 9.46), расположенное в нижней части картера, при этом вывинчивайте и пробку 1 контрольного отверстия.

Осевой зазор в подшипниках ведущей шестерни главной передачи более 0,05 мм не допускается, т. к. при его наличии происходит быстрый износ зубьев шестерен и возможно заклинивание моста. Проверку наличия осевого зазора в подшипниках производите покачиванием ведущей шестерни за фланец крепления карданного вала.

Осевой зазор в подшипниках дифференциала главной передачи также не допускается. Проверку его производите покачиванием ведомой шестерни при снятой крышке картера или через маслосливные отверстия.

В случае обнаружения зазоров мост подлежит регулировке. Регулировка моста трудоемкая операция, требующая определенного навыка и применения специального инструмента, поэтому производите регулировку только на СТО.

Передние колеса автомобиля постоянно включены. Включение и выключение переднего моста и понижающей передачи производится рычагом раздаточной коробки.

При осмотре поворотных кулаков обращайте внимание на исправность регулировочных болтов 1 (рис. 9.47) и упоров-ограничителей 3 поворота колес. Величина угла β поворота правого колеса вправо, а левого - влево должна быть в пределах 26-27°. Увеличенный угол поворота колес приводит к контакту колеса с деталями подвески.

В процессе эксплуатации добавление смазки в сферические шкворни и в шаровые опоры не требуется (мосты, приведенные на рис. 9.45). При ремонте смазка в узлах заменяется.

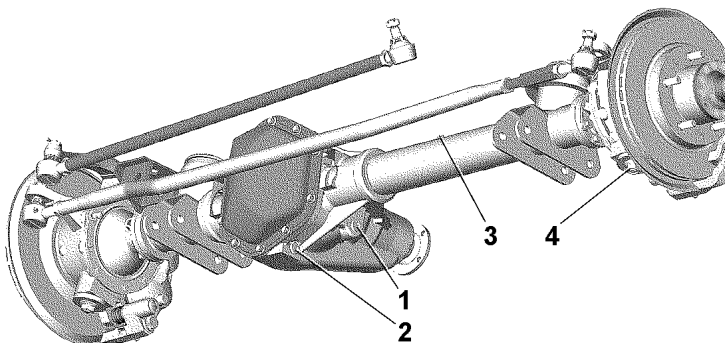


Рис. 9.45. Передний мост с неразъемным картером:
 1 - пробка заливного отверстия; 2 - пробка сливного отверстия; 3 - предохранительный клапан; 4 - нижняя гайка шкворня

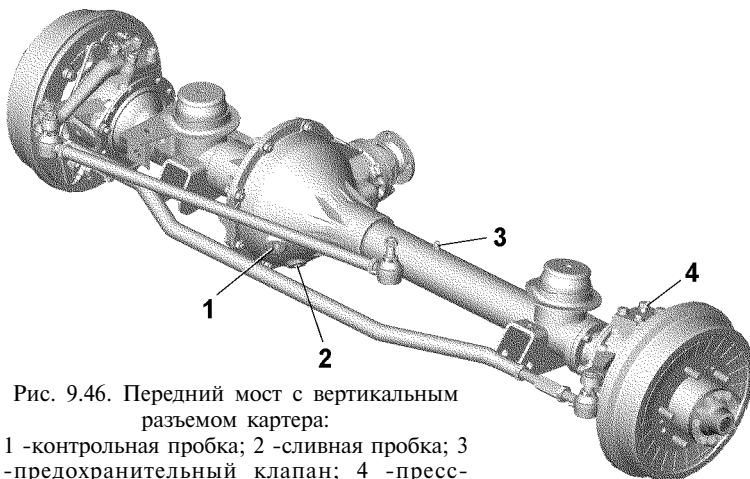


Рис. 9.46. Передний мост с вертикальным разъемом картера:
 1 - контрольная пробка; 2 - сливная пробка; 3 - предохранительный клапан; 4 - пресс-масленка

Примечание. Возможна установка на часть автомобилей

Регулировка затяжки шкворней поворотного кулака на заводе производится с предварительным натягом вдоль общей оси шкворней.

Во время эксплуатации автомобиля обращайте особое внимание на состояние затяжки шкворней поворотных кулаков. При износе трущихся сферических поверхностей вкладышей или шкворней предварительный натяг исчезает и

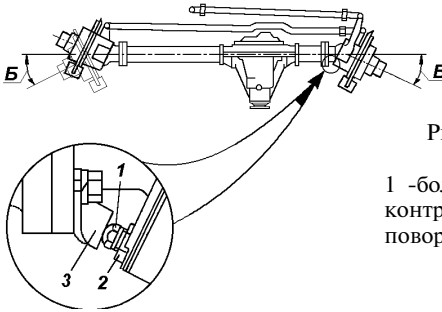


Рис. 9.47. Регулировка угла поворота колес:
1 -болт ограничения поворота; 2 - контргайка; 3 -упор-ограничитель поворота

образуется зазор вдоль общей оси шкворней. Этот зазор устраняете подтяжкой зажимной втулки.

Эксплуатация переднего ведущего моста с зазорами в шкворневых узлах приводит к преждевременному выходу из строя вкладыша верхнего шкворня.

В условиях эксплуатации удобнее всего подтягивать зажимную втулку нижнего шкворня:

- отверните гайку;
- снимите накладку с прокладкой;
- специальным ключом подтяните зажимную втулку до устранения зазора (предварительно ударив медным молотком по резьбовому торцу шкворня);
- поворотом ключа на 10-20° дотяните эту втулку, чтобы создать предварительный натяг вдоль общей оси шкворней;
- установите накладку с прокладкой;
- затяните гайку шкворня крутящим моментом 80-100 Н·м (8-10 кгс·м) (см. приложение 2). **Внимание!** Превышение момента затяжки приведет к снижению предварительного натяга и выходу из строя шкворневого узла.

Крутящий момент поворота шаровой опоры (или корпуса поворотного кулака, если шаровые опоры не отсоединялись от кожуха полуоси) при снятых уплотнительных кольцах и шарнире поворотного кулака в любую сторону относительно общей оси шкворней должен быть в пределах 10-25 Н·м (1,0-2,5 кгс·м).

Если контрольный параметр не будет достигнут, то повторно проведите дотяжку зажимной втулки поворотом ключа еще на 10-20° и затяните гайку с указанным крутящим моментом.

При невозможности устранения зазоров подтягиванием резьбовой втулки, необходима замена вкладышей шкворневых узлов. Для этого следует обратиться на СТО УАЗ.

На некоторые автомобили могут быть установлены мосты, приведенные на рис. 9.46, со шкворнями, в которые необходимо добавлять смазку в процессе эксплуатации. Для смазки шкворней на рычаге поворотного кулака (справа) и на верхней накладке шкворня (слева) установлены пресс-масленки 4. Зазор между торцами шкворней и опорными шайбами шаровой опоры, образующийся при износе трущихся поверхностей, устраняйте снятием сверху и снизу одинакового количества регулировочных прокладок. Разность между суммарными толщинами верхних и нижних прокладок не должна превышать 0,1 мм.

ХОДОВАЯ ЧАСТЬ

Подвеска

Передние и задние амортизаторы комбинированной подвески не взаимозаменяемы.

При установке рессоры окончательную затяжку гаек стремянок производите при рессорах, нагруженных весом автомобиля.

Стуки и скрипы в шарнирах указывают на износ, требующий их замены. В процессе эксплуатации не допускаются деформации поперечной тяги подвески и рулевой тяги. При замене шарниров окончательную затяжку гаек производите на автомобиле, стоящем на колесах.

Эксплуатация автомобиля с неисправным амортизатором или без него не допускается.

Газонаполненные амортизаторы необслуживаемые. **Категорически запрещается их разборка.**

Колеса и шины

***Внимание!** Так как шины различных моделей (рисунков протектора) могут иметь разные размеры и характеристики жесткости, применяйте одинаковые шины на всех колесах.*

Для более равномерной затяжки заворачивайте гайки, соблюдая последовательность, - через одну гайку.

Проверку давления производите на холодных шинах.

Если обнаружен интенсивный неравномерный износ

передних шин, проверьте и отрегулируйте схождение передних колес и зазоры в шкворневых узлах.

Регулировку схождения колес производите при нормальном давлении в шинах. Регулировку производите на специальном стенде. В случае отсутствия стенда регулировку можно произвести таким образом, чтобы размер А (рис. 9.48), замеренный по средней линии боковой поверхности шин спереди, был на 0,5-1,5 мм или 1,5-3 мм (в зависимости от типа установленного моста) меньше размера Б сзади. Регулировку схождения колес производите изменением длины тяги рулевой трапеции путем вращения штуцера 2 (рис. 9.49) после предварительного ослабления контргайки 1 и 3, имеющих левую и правую резьбу. После регулировки контргайки затяните.

В процессе эксплуатации (через 10000 км пробега) производите перестановку колес для обеспечения равномерного износа шин.

Перестановка радиальных шин должна быть побортовой - переднее и заднее колеса по одному борту меняются местами. Запасное колесо в схеме перестановки не участвует.

Ступицы

Наличие зазора в подшипниках ступиц проверяйте покачиванием колес.

Обращайте особое внимание на правильность регулировки подшипников ступиц колес нового автомобиля.

Для замены смазки ступицу снимите с цапфы, удалите отработавшую смазку, тщательно промойте подшипники и заполните пространство между роликами свежей смазкой. Между подшипниками заложите слой смазки толщиной 10-15 мм. Не закладывайте в ступицу смазки больше нормы во избежание ее попадания в тормозные механизмы.

Регулировку подшипников ступиц колес выполняйте в следующей последовательности:

1. Вывесите автомобиль или поднимите его домкратом

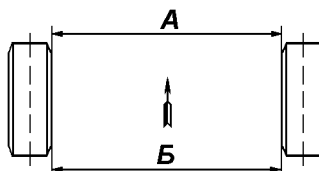


Рис. 9.48. Схождение колес

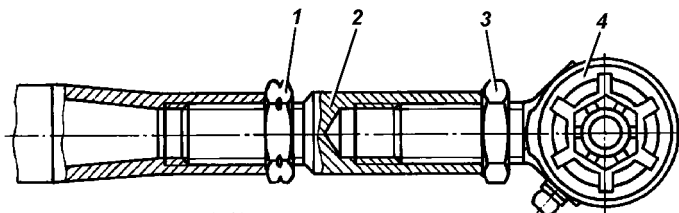


Рис. 9.49. Тяга рулевой трапеции:

1 -контргайка с левой резьбой; 2 -регулирующий штуцер; 3 -контргайка с правой резьбой; 4 -шарнир

со стороны колеса, подшипники которого должны быть отрегулированы.

2. Снимите колпак колеса (при комплектации легкосплавными колесами). Демонтируйте полуось 9 (рис. 9.50) заднего моста или ведущий фланец (или муфту отключения колес) у переднего моста.

3. Отогните ус замочной шайбы 6, отверните контргайку 7 и снимите замочную шайбу.

4. Ослабьте гайку 4 регулировки подшипников на $1/6$ - $1/3$ оборота (1-2 грани).

5. Проворачивая рукой колесо, проверьте легкость его вращения (колесо должно вращаться свободно без задевания тормозных колодок за диск или барабан).

6. Затяните гайку регулировки подшипников ступицы с помощью ключа и лопатки-воротка длиной 300-350 мм одной рукой до тугого вращения колеса.

При затягивании гайки нажимайте на вороток ключа плавно, без рывков и проворачивайте колесо для правильного размещения роликов на беговых дорожках колец подшипников.

7. Отпустите гайку на $1/4$ - $1/3$ оборота (1,5-2 грани), установите замочную шайбу, наверните и затяните контргайку. Момент затяжки контргайки 20 - 30 Н·м (2,0 - 3,0 кгс·м). При замене подшипника момент затяжки контргайки 30 - 40 Н·м (3,0 - 4,0 кгс·м). Замочную шайбу устанавливайте внутренним усом в паз цапфы.

Если на усах замочной шайбы есть хотя бы незначительные трещины, шайбу замените.

8. Проверьте регулировку подшипников после затяжки контргайки. При правильной регулировке колесо должно

свободно вращаться без заеданий, заметного осевого зазора и качки.

9. Загните один ус замочной шайбы на грань гайки, а второй - на грань контргайки до полного прилегания к граням. Отгибайте усы замочной шайбы наиболее близко расположенные к серединам граней гайки.

10. Установите полуось заднего моста или поставьте ведущий фланец (или муфту отключения колес переднего моста, очистите резьбовую часть болтов от остатков герметика, обезжирьте и нанесите новый слой герметика УГ-6, затяните болты. Установите колпак колеса (при комплектации легкосплавными колесами).

Окончательно правильность регулировки подшипников проверяйте наблюдением за нагревом ступиц колес после движения автомобиля. Если ступица нагревается сильно (рука нагрев не терпит), отпустите гайку на 1/6 оборота (1 грань), соблюдая последовательность и правила, изложенные выше.

Проверяя регулировку подшипников на нагрев, не пользуйтесь рабочими тормозами, так как в этом случае ступицы могут нагреваться от дисков и тормозных барабанов.

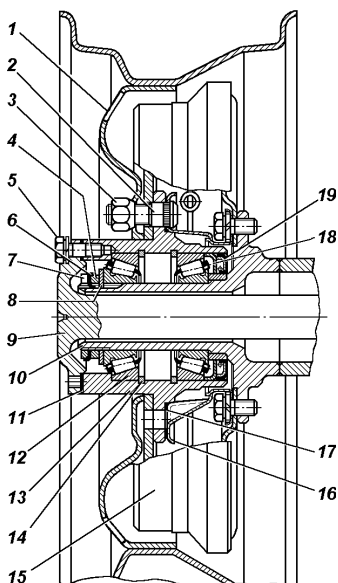


Рис. 9.50. Ступица заднего колеса: 1 - колесо; 2 - болт ступицы; 3 - гайка крепления колеса; 4 - регулировочная гайка; 5 - болт крепления полуоси; 6 - стопорная шайба; 7 - контргайка; 8 - упорная шайба; 9 - полуось; 10 - цапфа; 11 - прокладка; 12 - подшипник; 13 - ступица; 14 - упорное кольцо; 15 - тормозной барабан; 16 - маслоотражатель; 17 - прокладка маслоотражателя; 18 - упорная шайба; 19 - манжета

СИСТЕМЫ УПРАВЛЕНИЯ

Рулевое управление

Смазывание шарниров рулевых тяг производите с помощью рычажно-плунжерного шприца через пресс-масленки. Смазку подавайте до ее выхода через верхние уплотнительные шайбы.

Свободный ход рулевого колеса проверяют при установленных в положение движения по прямой передних колесах, покачивая рулевое колесо в ту и другую сторону до начала поворота передних колес. На автомобилях с гидроусилителем рулевого управления свободный ход должен проверяться при работе двигателя в режиме холостого хода. Свободный ход не должен превышать 10° .

При наличии свободного хода более допустимого необходимо определить, за счет какого узла получается увеличенный свободный ход, для чего проверить: надежность затяжки болтов крепления картера рулевого механизма, состояние шарниров рулевых тяг, затяжку клина крепления карданного вала, зазоры в шарнирах и шлицевых соединениях карданного вала рулевой колонки, а также наличие зазоров в рулевом механизме.

При обнаружении зазора в шарнире рулевой тяги завернуть до упора заглушку 1 (рис. 9.51), а затем отвернуть ее на 1/2 оборота и в этом положении снова закернить.

При обнаружении радиального зазора в шарнире вала рулевого управления (осевое перемещение крестовины в подшипниках) произвести дополнительную раскерновку подшипников в ушках вилок. Раскерновку производить таким образом, чтобы не допустить смятие стакана подшипника.

При наличии зазоров в шлицевых соединениях карданного вала рулевой колонки отремонтируйте или замените вал.

При обнаружении зазоров в рулевом механизме произвести регулировку механизма. Регулировку производите на СТО УАЗ.

При выходе из строя гидроусилителя вследствие повреждения насоса, разрушения шланга или ремня привода насоса или при буксировке автомобиля из-за остановки двигателя пользоваться рулевым механизмом можно только кратковременно. При отсутствии масла в системе гидроусилителя необходимо снять ремень привода насоса, в противном случае возможно заклинивание насоса и обрыв ремня. При

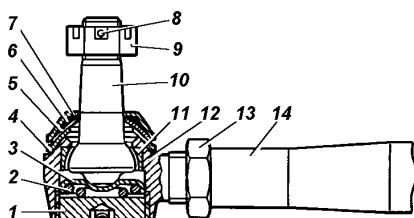


Рис. 9.51. Шарнир рулевых тяг:

1 -заглушка; 2 -пружина; 3 -пятя; 4 -шайба сферическая нижняя; 5 -шайба сферическая верхняя; 6 -кольцо защитное; 7 -пружинный колпачок; 8 -шплинт; 9,13 -гайка; 10 -палец шаровый; 11 -сухарь; 12 -наконечник; 14 -тяги

снятом ремне привода насоса на автомобилях с двигателями ЗМЗ необходимо особенно внимательно контролировать температуру охлаждающей жидкости, так как возможен перегрев двигателя.

Длительная эксплуатация автомобиля с неработающим гидроусилителем приводит к преждевременному изнашиванию механизма рулевого управления.

Натяжение ремня привода насоса гидроусилителя (см. рис. 9.22, 9.33 и 9.52) осуществляется перемещением насоса по кронштейну крепления к двигателю. Для этого ослабьте болты крепления насоса к кронштейну, переместите насос натяжным винтом до нормального натяжения ремня и затяните болты крепления насоса.

Заменяйте ремень в случае обнаружения его повреждения или при чрезмерном его растяжении.

Проверка уровня и смена масла гидроусилителя. При проверке уровня масла в масляном баке передние колеса должны быть установлены прямо. Масло доливайте до уровня сетки

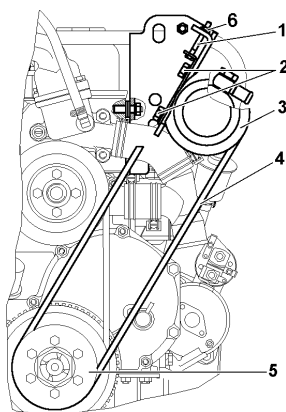


Рис. 9.52. Привод насоса гидроусилителя рулевого управления автомобилей с двигателями УМЗ:

1 -винт натяжной; 2 -болты крепления; 3 -шкив насоса гидроусилителя рулевого управления; 4 -ремень привода насоса гидроусилителя рулевого управления; 5 -шкив коленчатого вала

заливного фильтра масляного бака или выше ее не более чем на 5 мм. Масло должно быть предварительно отфильтровано через фильтр с тонкостью фильтрации не более 40 мкм.

Заправку системы производите в следующем порядке:

1. Отсоедините тягу сошки от сошки или вывесите передние колеса.

2. Снимите крышку масляного бака, залейте масло до его появления над фильтрующей сеткой (не более чем на 5 мм).

3. Не запуская двигатель, поверните рулевое колесо или входной вал механизма от упора до упора до окончания выхода пузырьков воздуха из масла в бак. Долейте масло в бак.

4. Запустите двигатель, одновременно доливая масло в бак.

Примечание. В случае обильного вспенивания масла в баке, что свидетельствует о попадании воздуха в систему, двигатель заглушите и дайте маслу отстояться не менее 20 мин (до выхода пузырьков воздуха из масла). Осмотрите места присоединения шлангов к агрегатам системы гидроусилителя и при необходимости устраните негерметичность.

5. Дайте двигателю поработать 15 - 20 сек и прокачайте систему гидроусилителя для удаления остаточного воздуха из рулевого механизма поворотом рулевого колеса от упора до упора, не задерживая в крайних положениях, по три раза в каждую сторону.

6. При необходимости долейте масло в бак.

7. Закройте бак крышкой и затяните гайку крышки усилием руки.

8. Присоедините тягу сошки, затяните и зашплинтуйте гайку шарового пальца.

Обслуживание расходного и предохранительного клапанов насоса. При загрязнении расходного и предохранительного клапанов промойте их. Для этого:

1. Отверните пробку-заглушку 9 (рис. 9.53), расположенную над выходным отверстием насоса.

2. Выньте пружину 5 и золотник 1 расходного клапана, а пробку-заглушку установите на место, что предотвратит вытекание масла.

3. Отверните седло 6 предохранительного клапана, выньте шарик 4, направляющую 3 и пружину 2. Выньте кольцо 8 и фильтр 7 из седла предохранительного клапана.

4. Промойте детали и продуйте сжатым воздухом.

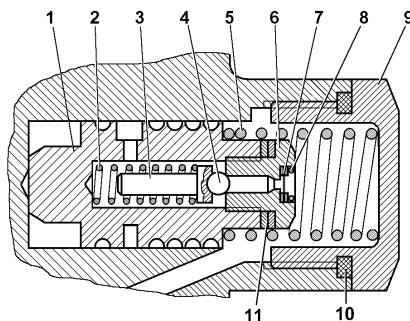


Рис. 9.53. Расходный и предохранительный клапаны насоса: 1 -золотник расходного клапана; 2 -пружина предохранительного клапана; 3 -направляющая пружины предохранительного клапана; 4 -шарик предохранительного клапана; 5 -пружина золотника; 6-седло предохранительного клапана; 7 -фильтр; 8 -кольцо; 9 -пробка-заглушка; 10 -прокладка уплотнительная; 11 -прокладки регулировочные

5. Сборку производите в обратном порядке. При сборке соблюдайте чистоту. При разборке и сборке, чтобы не нарушить регулировку предохранительного клапана, не изменяйте количество регулировочных прокладок 11.

Тормозные системы

Уровень тормозной жидкости в бачке 3 (рис. 9.54) проверяется визуально по меткам, нанесенным на корпусе бачка, выполненного из полупрозрачной пластмассы. При снятой крышке 2 и новых накладках тормозных механизмов уровень жидкости должен быть на метке "MAX". Если гидропривод тормозов исправен, понижение уровня жидкости в бачке связано с износом накладок колодок тормозных механизмов. Понижение уровня жидкости до метки "MIN" косвенно свидетельствует об их предельном износе. В этом случае необходимо вести непосредственный контроль за состоянием накладок, а доливать жидкость в бачок нет необходимости, т.к. при установке новых колодок уровень жидкости в бачке поднимается до нормального.

Сигнальная лампа аварийного уровня жидкости в бачке загорается, когда уровень жидкости опустится ниже метки "MIN", что при частично изношенных или новых накладках колодок тормозных механизмов говорит о потере герметичности системы и об утечке жидкости. Доливку жидкости в этом случае производите только после восстановления герметичности системы.

Одновременно с проверкой уровня жидкости в бачке проверяйте исправность работы датчика аварийного уровня,

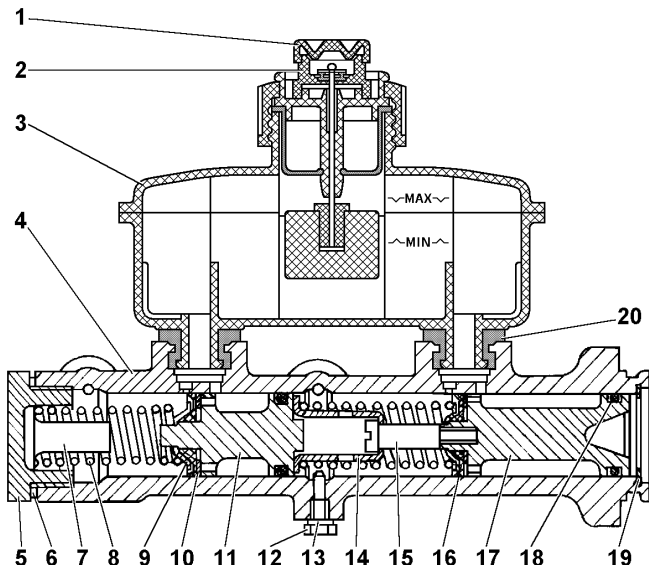


Рис. 9.54. Главный тормозной цилиндр:

1 -защитный колпачок; 2 -крышка с датчиком аварийного уровня тормозной жидкости; 3 -бачок; 4 -картер главного тормозного цилиндра; 5 -пробка; 6,13-прокладки; 7 -вкладыш пробки; 8 -пружина; 9 -седло пружины; 10 -шайбы; 11 ,17-поршни; 12 -упорный болт; 14 -втулка-ограничитель; 15 -винт-упор; 16 -уплотнительная манжета; 18 -наружная манжета; 19 -стопорное кольцо; 20 -соединительная втулка

для чего нажмите сверху на центральную часть защитного колпачка 1 (при включенном зажигании на щитке приборов должна загореться сигнальная лампа).

Проверяйте состояние тормозных шлангов. При появлении трещин на наружной поверхности, шланги необходимо заменить.

Дисковые тормозные механизмы передних колес. Для осмотра тормозных колодок 2 (рис. 9.55) установите автомобиль на горизонтальной площадке, затормозите стояночным тормозом и снимите колесо. Осмотр колодок проводите через окно в суппорте 4. Если фрикционные накладки износились до толщины 1,5-2,0 мм, то замените колодки новыми. Замену производите на обоих передних колесах.

Для замены тормозных колодок отверните болты 16, снимите держатель 18 и пружину 1.

Проверьте состояние тормозного диска. Если на поверхности тормозного диска имеются глубокие риски и задиры, то его

необходимо снять с автомобиля, очистить и отшлифовать. При износе диска до толщины 20,4 мм замените его новым.

Проверьте защитные колпачки 5 и чехлы 8, которые должны быть без повреждений и правильно установлены в гнездах и при необходимости замените их.

Проверьте наличие смазки на наружной поверхности втулок 10 в зоне чехлов 8 и при необходимости смазать смазкой УНИОЛ 2М/1 ТУ 38.5901243-92.

Переместите скобу 3 до упора поршнями 9 во внутреннюю поверхность блока цилиндров 17. Для облегчения вытеснения жидкости из блока цилиндров 17, допускается открытие перепускного клапана 14. Закройте клапан 14, как только поршни 9 полностью утопятся в блок цилиндров. Перед перемещением скобы 3 снимите крышку бачка главного цилиндра и недопускайте переливания из него жидкости при перемещении скобы.

Запрещается для утапливания поршней использовать монтажную лопатку, так как это приведет к деформации направляющих втулок 10 и выходу из строя скобы 3.

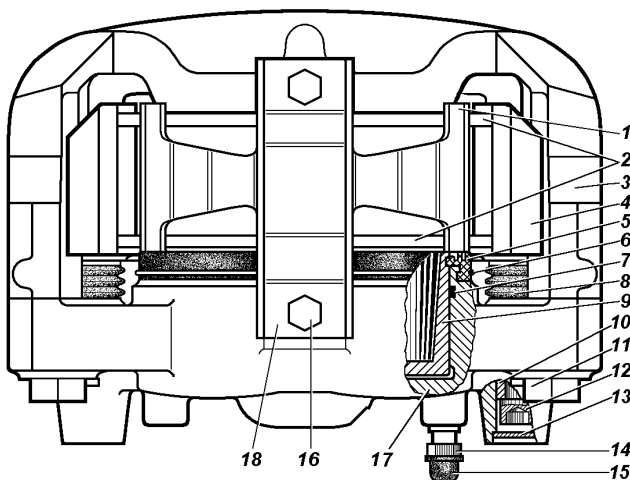


Рис. 9.55. Передние дисковые тормоза:

1 -пружина; 2 -колодки; 3 -скоба; 4 -суппорт; 5 -защитный колпачок; 6 -стопорное кольцо; 7 -уплотнительное кольцо; 8 -защитный чехол; 9 -поршень; 10 -втулка; 11 -болт; 12 -винт; 13 -заглушка; 14 -перепускной клапан; 15 -колпачок; 16 -болты крепления держателя пружины; 17 -блок цилиндров; 18 -держатель пружины

Замените изношенные тормозные колодки на новые. Замену колодок производите комплектно с обеих сторон передней оси. Для подведения колодок к диску нажмите 2-3 раза на педаль тормоза.

Установите пружину 1, держатель пружины 18 и заверните болты 16.

При дальнейшей эксплуатации необходимый зазор между колодками и тормозным диском поддерживается автоматически.

Барабанные тормозные механизмы задних колес (рис. 9.56) и барабанные тормозные механизмы передних колес (рис.9.57).

Примечание. Барабанные тормозные механизмы передних колес устанавливаются на ведущих мостах с вертикальным разъемом картера, приведенных на рис. 9.46.

Периодически снимайте тормозные барабаны и очищайте детали тормозов от пыли и грязи. Периодичность этой операции зависит от условий эксплуатации автомобиля. В летнее время и при езде по грязным дорогам чистка должна проводиться чаще, зимой - реже.

После снятия барабана проверяйте надежность крепления колесных цилиндров к щитам. Обращайте внимание на состояние колесных цилиндров, защитных колпаков, степень износа фрикционных накладок, а также состояние тормозного барабана.

Зазор между колодками и барабаном по мере износа накладок восстанавливается автоматически.

В случае большого износа накладок (заклепки утопают менее 0,5 мм) их необходимо заменить.

При замене изношенных колодок или накладок поршень вместе с упорным кольцом необходимо сдвинуть вглубь цилиндра для свободного надевания барабана на колодки. После сборки необходимо нажать 2-3 раза на педаль тормоза для установки поршней в рабочее положение.

При каждом снятии барабана зачищайте буртик на краю рабочей поверхности, образующийся при износе барабана.

При снятых ступицах подтягивайте болты крепления тормозных щитов.

Переставлять тормозные барабаны с одной ступицы на другую не рекомендуется, так как это приводит к увеличению биения рабочих поверхностей барабана.

На автомобилях, укомплектованных ведущими мостами с вертикальным разъемом картера, необходимо периодически производить регулировку зазоров между колодками и тормозными барабанами. Регулировку производите при правильно отрегулированных подшипниках ступиц колес и ненагретых тормозных барабанах в следующей последовательности:

1. Поднимите домкратом автомобиль со стороны колеса, тормоз которого необходимо регулировать.

2. Вращайте колесо постепенно и поворачивайте болт 14 (см. рис. 9.56) или 19 (см. рис. 9.57) регулировочного эксцентрика до тех пор, пока колесо не затормозится.

3. Отпускайте постепенно эксцентрик, поворачивая колесо до тех пор, пока оно не станет вращаться свободно, без задевания барабана за колодки.

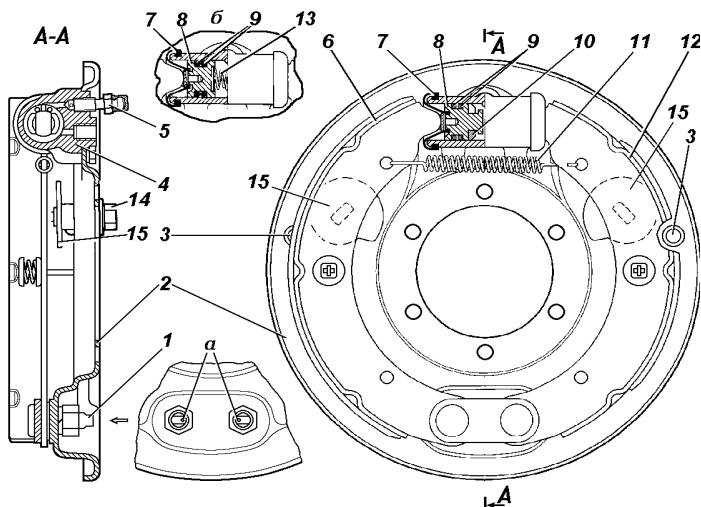


Рис. 9.56. Тормоз заднего колеса:

а -метки на опорных пальцах;
 б -колесный тормозной цилиндр для мостов приведенных на рис. 9.46;
 1 -опорные пальцы; 2 -шит; 3 -отверстия для визуального контроля состояния тормозных накладок; 4 -колесный тормозной цилиндр; 5 -перепускной клапан; 6,12 -тормозные колодки; 7 -защитный колпак; 8 -поршень; 9 -уплотнительные кольца; 10 -упорное кольцо; 11 -стяжная пружина; 13 -пружина поршня; 14-болт регулировочного эксцентрика; 15 -регулировочный эксцентрик; **Примечание.** Поз. 13, 14, 15 - только для мостов, приведенных на рис. 9.46

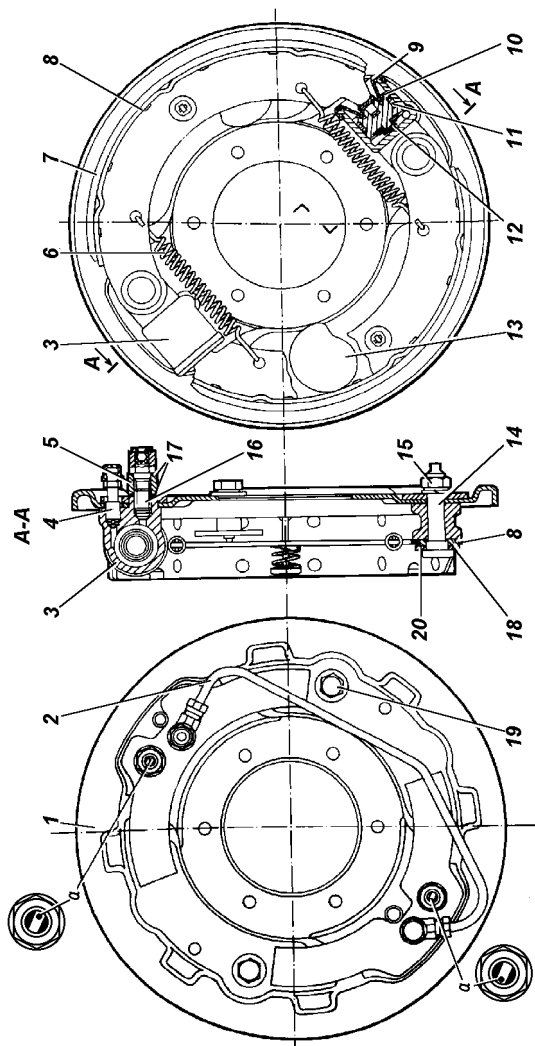


Рис. 9.57. Тормоз переднего колеса (для мостов, приведенных на рис. 9.46):

а -метки на пальцах

- 1 -щит тормоза; 2 -защная соединительная трубка; 3 -колесный цилиндр; 4 -перепускной клапан; 5 -соединительная муфта;
- 6 -стяжная пружина колодок; 7 -накладка колодки; 8 -колодка тормоза; 9 -защитный колпак; 10 -поршень;
- 11 -уплотнительные кольца; 12 -пружина поршня; 13 -регулирующий эксцентрик; 14 -опорный палец; 15 -гайка;
- 16 -болт соединительной муфты; 17 -прокладки; 18 -опорная втулка; 19 -болт регулировочного эксцентрика; 20 -шайба

4. Отрегулируйте таким же образом зазоры между колодками и барабанами остальных тормозов.

При регулировке колодок передних тормозов, а также передних колодок задних тормозов колесо вращайте вперед. При регулировке задних колодок задних тормозов колесо вращайте назад.

Для уменьшения зазоров эксцентрики поворачивайте по направлению вращения колеса, а для увеличения их, наоборот, против вращения.

5. Проверьте отсутствие нагрева тормозных барабанов и равномерность работы тормозов при торможении на ходу автомобиля.

При текущей регулировке ни в коем случае не пользоваться опорными пальцами, так как нарушится заводская установка колодок.

Регулятор давления (рис. 9.58). При обслуживании проверяйте работоспособность регулятора давления. Очищайте регулятор от грязи и проверяйте надежность его крепления. Внешним осмотром убедитесь, что регулятор и детали его привода не имеют повреждений, отсутствуют подтекания тормозной жидкости и люфты в соединении стойки с упругим рычагом и кронштейном на заднем мосту.

При нажатии на педаль тормоза поршень регулятора давления должен выдвинуться из корпуса на 1,7 - 2,3 мм. Отсутствие хода поршня, а также его недостаточный или чрезмерный ход свидетельствует о неисправности регулятора или его привода.

Обращайте внимание при осмотрах гидропривода на расположение контрольной заглушки 15 (см. рис. 9.58) и отсутствие подтекания из-под нее тормозной жидкости. В нормальном состоянии заглушка должна быть утоплена в отверстие корпуса регулятора до упора. При выступании заглушки из отверстия и подтекании тормозной жидкости регулятор подлежит ремонту или замене.

В процессе эксплуатации и при замене задних рессор необходимо регулировать усилие упругого рычага 5 (рис. 9.59) на поршень регулятора. Регулировку производить в следующей последовательности:

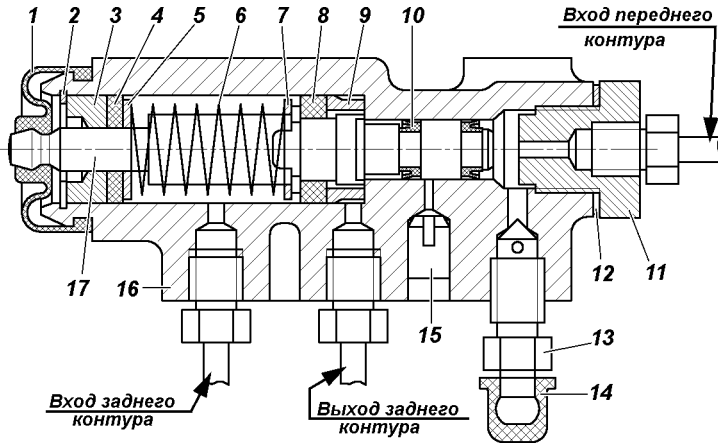


Рис. 9.58. Регулятор давления:

1 -защитный чехол; 2 -стопорное кольцо; 3 -втулка; 4 -уплотнительное кольцо поршня; 5, 7 -опорная шайба пружины поршня; 6 -пружина поршня; 8 -уплотнитель; 9 -втулка корпуса; 10 -манжета; 11 -пробка; 12 -прокладка пробки; 13 -перепускной клапан; 14 -колпачок; 15 - заглушка; 16 -корпус; 17 -поршень

1. Установить снаряженный автомобиль на ровной горизонтальной площадке.

2. Ослабить контргайку регулировочного болта 4 и отвернуть болт на 2-3 оборота.

3. Завернуть болт 4 (см. рис. 9.59) до соприкосновения его с хвостовиком поршня 17 (см. рис. 9.58) регулятора, довернуть болт на 2/3 оборота (4 грани головки болта) и затянуть контргайку.

4. Проверить ход поршня регулятора (см. выше).

5. Проверить правильность регулировки при движении автомобиля. Для этого, двигаясь по прямому горизонтальному участку дороги с сухим асфальтовым покрытием, затормозить автомобиль до блокировки колес. При исправном регуляторе и правильно выполненной регулировке привода должно быть некоторое опережение блокировки передних колес относительно задних. В случае опережающей блокировки задних колес дополнительно отвернуть болт 4 (см. рис. 9.59) на 1-2 грани головки болта и повторить проверку при движении автомобиля.

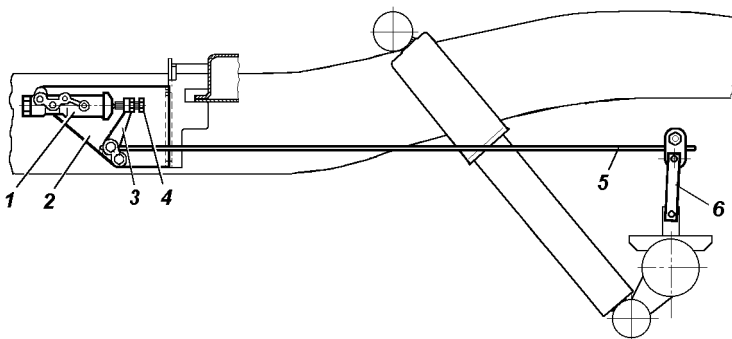


Рис. 9.59. Привод регулятора давления:

1 -регулятор давления; 2 -кронштейн (основание); 3 -рычаг привода; 4 -регулирующий болт; 5 -упругий рычаг; 6 -стойка рычага

Для безотказной работы тормозов регулярно заменяйте жидкость. Замену жидкости производите путем слива старой жидкости через перепускные клапаны колесных цилиндров и регулятора давления и замещения ее свежей.

Заполнение тормозной системы производите в следующей последовательности:

1. Проверьте герметичность всех соединений гидравлического привода тормозов и состояние гибких резиновых шлангов.

2. Очистите от пыли и грязи перепускные клапаны и защитные колпачки колесных цилиндров и регулятора.

3. Очистите от пыли поверхность бачка главного цилиндра вокруг крышки и отверните крышку. Заполните бачок тормозной жидкостью до отметки MAX.

4. Нажмите несколько раз на педаль тормоза, чтобы исключить влияние разряжения, имеющегося в вакуумном усилителе тормозов.

5. Прокачайте тормозную систему.

Прокачку осуществляйте в следующей последовательности:

1. Прокачайте поочередно полости правого и левого колесных цилиндров задних тормозов, переднего контура регулятора давления, правого и левого колесных цилиндров передних тормозов.

2. Снимите с перепускного клапана колесного цилиндра или регулятора давления колпачок и наденьте на клапан специальный резиновый шланг длиной около 400 мм.

Другой конец этого шланга опустите в прозрачный сосуд емкостью не менее 0,5 л, заполненный наполовину тормозной жидкостью.

3. Резко нажмите 3-5 раз на педаль тормоза и, удерживая педаль нажатой до упора, отверните перепускной клапан на 1/2-3/4 оборота, выпустив порцию жидкости из системы в сосуд. После того, как педаль уйдет вперед до упора, заверните клапан. Повторяйте эту операцию до прекращения выделения пузырьков воздуха из шланга, опущенного в сосуд с тормозной жидкостью.

4. По окончании прокачки, удерживая педаль нажатой до упора, заверните клапан и снимите шланг. Протрите насухо головку клапана и наденьте защитный колпачок.

5. Долейте в бачок главного цилиндра тормозную жидкость до отметки MAX.

Заверните крышку бачка. Затяжку крышки производите с усилием, исключаяющим ее поломку.

В процессе прокачки своевременно доливайте жидкость в бачок главного цилиндра, не допуская снижения уровня жидкости в бачке более чем на 2/3 его объема. Конец шланга держите погруженным в жидкость.

Проверьте работу тормозов на ходу автомобиля. При правильной регулировке рабочих тормозов, их привода и правильно выполненной прокачке тормозов полное торможение должно происходить в пределах 1/2 - 2/3 хода педали.

Не рекомендуется доливать в бачок главного цилиндра тормозную жидкость, собираемую в сосуд при прокачке.

Свободный ход педали тормоза. На автомобилях экологического класса 3 при необходимости вращением регулировочного винта 7 (рис. 9.60) выберите зазор в соединении: вилка толкателя вакуумного усилителя- палец-рычаг привода тормоза. Свободный ход педали должен быть 5-14 мм. После регулировки затяните гайку 8 винта с моментом 14 - 18 Н·м (1,4 - 1,8 кгс·м).

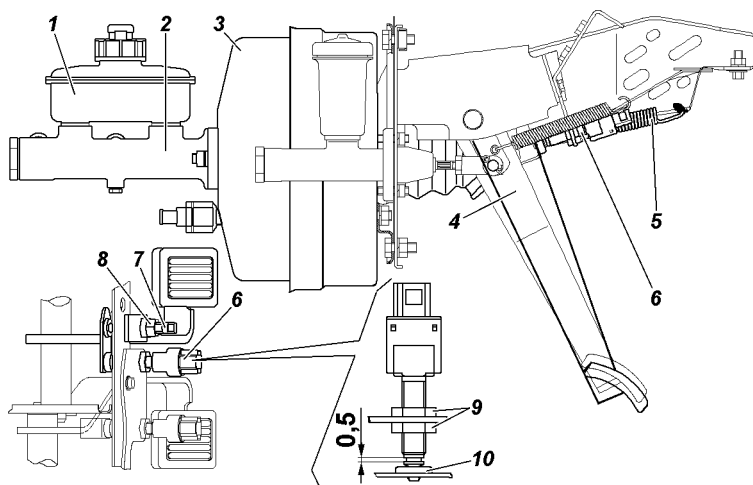


Рис. 9.60. Привод главного цилиндра:
 1 -бачок; 2 -корпус главного тормозного цилиндра; 3 -вакуумный усилитель; 4 -педаль тормоза; 5 -оттяжная пружина; 6 -выключатель сигнала торможения; 7 -регулирующий винт; 8, 9 -гайки; 10 -буфер

Выключатель 6 регулируйте при помощи гаек 9, обеспечивая зазор 0,5 мм, указанный на рисунке. После регулировки затяните гайки с моментом 4 - 6 Н · м (0,4 - 0,6 кгс · м).

На остальных автомобилях свободный ход регулируйте установкой упора выключателя сигнала торможения в положение, обеспечивающее свободный ход педали 5-14 мм.

Стояночная тормозная система

Колодки тормоза очищайте от пыли и грязи, а в случае "засмоления" поверхностей накладок зачищайте их наждачной бумагой. Замасленные накладки замените или опустите на 20-30 мин в чистый бензин и тщательно зачистите наждачной бумагой или металлической щеткой.

В случае большого износа накладок (заклепки утопают менее 0,5 мм) их необходимо заменить. На новых колодках накладки шлифуйте так, чтобы их диаметр был на 0,2-0,4 мм меньше диаметра тормозного барабана.

Несмотря на герметизацию разжимного и регулиро-вочного механизмов, в них постепенно накапливается грязь, поэтому механизмы (особенно разжимной) периодически разбирайте,

очищайте от грязи и закладываете свежую смазку. При этом смазка не должна попадать на барабан и фрикционные накладки.

Регулировку тормоза производите, когда ход рычага тормоза становится более половины своего максимального хода и эффективность торможения становится недостаточной.

Регулировку зазоров между колодками и барабаном производите в следующей последовательности:

1. Поставьте рычаг раздаточной коробки в нейтральное положение.

2. Переместите рычаг стояночного тормоза 1 (рис. 9.61, 9.62) в крайнее нижнее положение.

3. Поднимите домкратом автомобиль со стороны заднего колеса.

4. Заверните регулировочный винт 10 так, чтобы тормозной барабан усилием руки не проворачивался.

5. Отверните регулировочный винт на 4-6 щелчков (1/3-1/2 оборота), чтобы барабан свободно вращался.

Регулировку длины тяги привода производите в следующей последовательности:

1. Поставьте рычаг 1 в крайнее нижнее положение.

2. Заверните регулировочный винт 10 так, чтобы тормозной барабан от усилия руки не проворачивался;

2. Отверните контргайку 16 регулировочной вилки 17, расшплинтуйте и выньте палец, соединяющий вилку и рычаг привода тормоза 18.

3. Вращая вилку 17 совместите отверстия в вилке и рычаге 18. При этом необходимо выбрать зазоры в разжимном механизме и приводе, переместив конец рычага 18 с отверстием и тягу 15 навстречу друг к другу.

4. Поставьте палец, зашплинтуйте его и затяните контргайку;

5. Отверните регулировочный винт 10 на 4 - 6 щелчков, тормозной барабан при этом должен свободно вращаться.

При правильной регулировке стояночного тормоза автомобиль должен затормаживаться при установке собачки рычага в 4-ю или 6-ю впадину сектора, считая от нижней части (4-6 щелчков).

Запрещается проверять работу стояночного тормоза при трогании с места или при движении. Работу стояночного тормоза проверять только на уклоне.

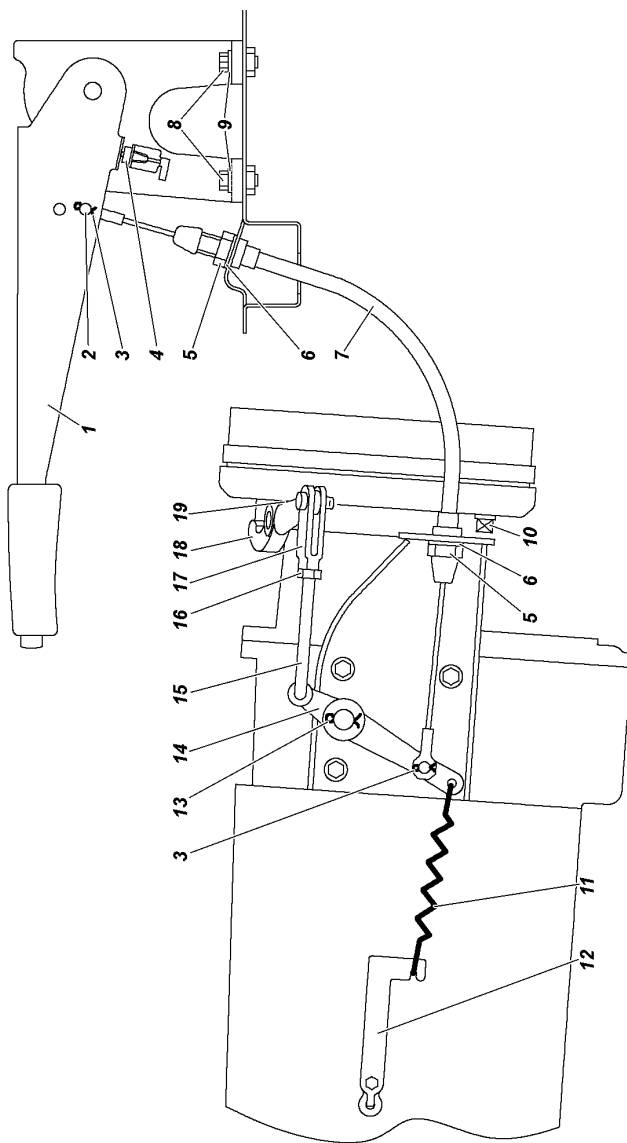


Рис. 9.61. Привод стояночного тормозного механизма для автомобилей с пятиступенчатой коробкой передач:
 1 -рычаг привода с сектором; 2 -палец; 3, 13 -шплинты; 4 -выключатель сигнала стояночного тормозного механизма; 5 -гайки;
 6 -шайбы; 7 -трос привода; 8 -болты; 9 -пружинные шайбы; 10 -регулирующие винты; 11 -оттяжная пружина; 12 -кронштейн
 пружины; 14 -промежуточный рычаг; 15 -тяга привода; 16 -контргайка; 17 -регулирующая вилка; 18 -рычаг привода; 19 -корпус
 шариков разжимного механизма

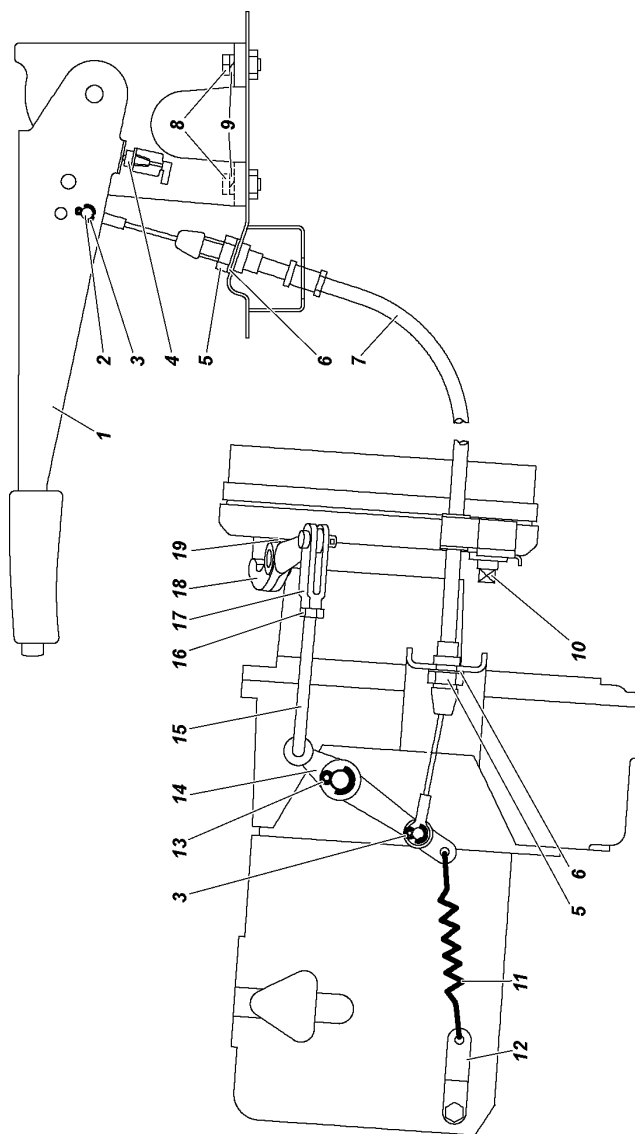


Рис. 9.62. Привод стояночного тормозного механизма для четырехступенчатой коробкой передач:
 1 -рычаг привода с сектором; 2 -палец; 3, 13 -шплинты; 4 -выключатель сигнала стояночного тормозного механизма; 5 -
 гайки; 6 -шайбы; 7 -трос привода; 8 -болты; 9 -пружинные шайбы; 10 -регулирующий винт; 11 -оттяжная пружина;
 12 -кронштейн пружины; 14 -промежуточный рычаг; 15 -тяга привода; 16 -контргайка; 17 -регулирующая вилка; 18 -рычаг
 привода; 19 -корпус шариков разжимного механизма

ЭЛЕКТРООБОРУДОВАНИЕ

Генератор

Предупреждение. Даже кратковременная работа двигателя при отключенной аккумуляторной батарее может вызвать повреждение диодов генератора.

Снимая генератор для технического обслуживания, отключите аккумуляторную батарею выключателем "массы".

Содержите генератор в чистоте. Продувайте генератор сжатым воздухом для удаления пыли и проверяйте состояние щеточного узла. При необходимости заменяйте щетки.

При эксплуатации генератора необходимо следить за правильным натяжением ремня привода генератора.

Работоспособность генератора контролируйте с помощью вольтметра и контрольной лампы разряда аккумуляторной батареи, расположенными в комбинации приборов.

В случае неисправности работоспособность генератора проверьте на СТО.

Аккумуляторная батарея

Батарея установлена на кронштейне под капотом двигателя автомобиля.

Если при нормальной эксплуатации автомобиля батарея постепенно разряжается или чрезмерно заряжается генератором и электролит начинает "кипеть", то необходимо проверить работу генератора.

Аккумуляторную батарею содержите в чистом и заряженном состоянии, защищайте выводы батареи и наконечники проводов от окислов.

Периодически прочищайте вентиляционные отверстия в пробках, проверяйте уровень электролита и при необходимости доливайте дистиллированную воду.

Перед началом эксплуатации произведите корректировку плотности электролита в соответствии с климатическим районом, в котором будет эксплуатироваться автомобиль (см. инструкцию по эксплуатации аккумуляторных батарей).

На автомобиль заводом устанавливается аккумуляторная батарея с плотностью электролита 1,28 г/см³.

Не допускайте длительный разряд батареи током большой силы (при пуске холодного двигателя зимой).

Двигатель необходимо тщательно готовить к пуску и включать стартер только на короткое время - не более 15 с.

Эксплуатацию аккумуляторной батареи осуществляйте в соответствии с инструкцией по эксплуатации аккумуляторных батарей.

Во время длительных стоянок автомобиля отключайте аккумуляторную батарею выключателем "массы".

Стартер

Снимая стартер для технического обслуживания, отключите аккумуляторную батарею выключателем "массы".

Периодически очищайте стартер от грязи и внешним осмотром определяйте состояние крепления стартера к картеру сцепления.

Проверяйте выходные зажимы тягового реле, рабочую поверхность электрических контактов, подгар удаляйте напильником с мелкой насечкой, после чего продуйте сжатым воздухом. Проверяйте привод стартера - шестерни, рычаг и пружину.

Трущиеся детали очищайте от грязи и при необходимости смазывайте смазкой Литол-24.

Привод стартера должен свободно, без заеданий перемещаться по шлицам вала и возвращаться в исходное положение под действием возвратной пружины. Ротор не должен вращаться при повороте шестерни привода в направлении рабочего вращения. Поднимайте щетки и проверяйте легкость вращения ротора в подшипниках от руки.

Предупреждения: 1. Муфта свободного хода стартера может выйти из строя, если стартер остается включенным после того, как двигатель начал работать.

2. Не мойте крышки стартера и привод в бензине или керосине во избежание вымывания смазки из бронзово-графитовых пористых подшипников скольжения.

Система освещения, световой и звуковой сигнализации

Несмотря на хорошую герметичность, со временем в оптический элемент может проникнуть пыль. Удаляйте ее без разборки оптического элемента, обильно промывая чистой водой с помощью ваты, через отверстие элемента с последующей просушкой.

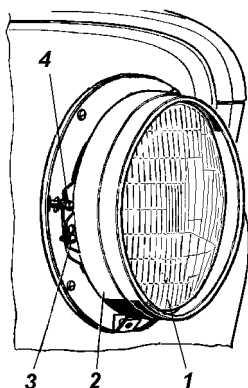


Рис. 9.63. Фара:

- 1 -оптический элемент;
- 2 -внутренний ободок;
- 3 -винты;
- 4 -регулирующие винты

Для замены лампы в фаре ослабьте три винта 3 (рис. 9.63) и снимите внутренний ободок 2 с оптическим элементом 1.

Регулировку фар производите в следующей последовательности:

1. Установите полностью заправленный и снаряженный автомобиль с нормальным давлением воздуха в шинах и нагруженным сиденьем водителя 750 Н (75 кгс) на ровной горизонтальной площадке на расстоянии 5 м от экрана со специальной разметкой (рис. 9.64).

2. Установите ручку гидрокорректора фар на панели приборов в положение, соответствующее нагрузке автомобиля с одним водителем.

3. Включите ближний свет фар и, поочередно закрывая каждую фару, вращением регулировочных винтов добейтесь, чтобы светотеневая граница слева от точек E и E' совпала с линией 1, а справа - с линиями 2 и 2' для левой и правой фар соответственно. Точки перелома светотеневой границы должны совпадать с точками E и E'.

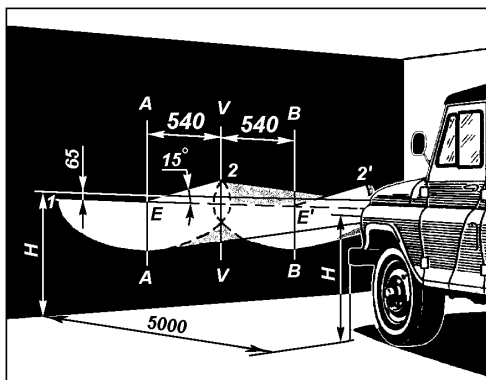


Рис. 9.64. Разметка экрана для регулировки фар:

H - расстояние центра фар от уровня земли; V-V - проекция продольной оси автомобиля; А-А, В-В - оси центров фар

Если отрегулировать фары не удастся, то необходимо проверить работоспособность корректора фар.

Корректор ремонту не подлежит. В случае повреждения замените корректор.

Противотуманные фары регулируйте так, чтобы световые пятна на стене или экране были расположены, как показано на рис. 9.65. Для замены лампы поверните патрон в сборе с лампой против часовой стрелки и выньте его из гнезда.

Передние, задние фонари, фонарь заднего хода, боковые повторители указателя поворота, противотуманный задний фонарь. Для замены ламп отверните винты крепления рассеивателя и снимите его.

Фонари освещения номерного знака. Для замены ламп отверните винт крепления крышки, снимите крышку и рассеиватель.

Фонарь дополнительного сигнала торможения. Для замены ламп отверните два винта и снимите заднюю крышку фонаря.

Обслуживание звукового сигнала заключается в периодической проверке его крепления, затяжке зажимов проводов, в очистке от пыли и грязи, а также проверке силы звука, а при необходимости ее регулировке.

Регулировку сигнала производите в мастерской.

Предохранители

Два блока предохранителей (рис. 9.66), имеющих по тринадцать плавких вставок, размещены под панелью приборов слева от рулевой колонки.

Освещенность при работе в зоне блоков обеспечивается включением плафона внутреннего освещения, расположен-

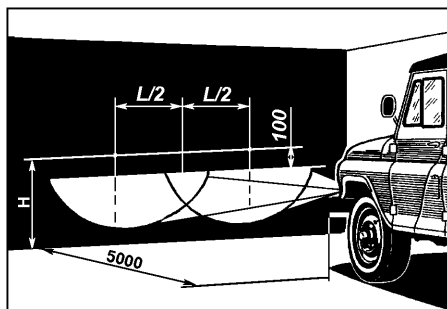


Рис. 9.65. Разметка экрана для регулировки противотуманных фар:

H - расстояние от центра фар до уровня земли;

L - расстояние между центрами противотуманных фар

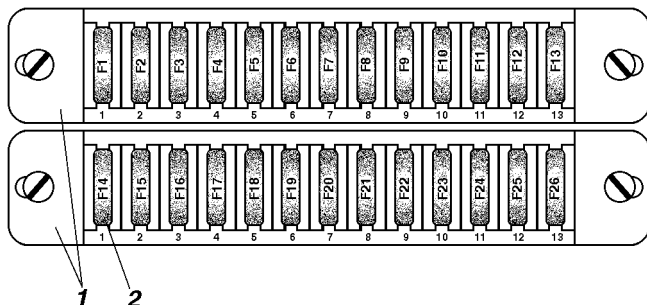


Рис. 9.66. Блок плавких предохранителей:

1 - корпус блока предохранителей; 2 - F1-F26 - плавкие предохранители (см. таблицу)

ного в верхней части кронштейна крепления блоков предохранителей.

Блок силовых плавких предохранителей размещен на щитке передка, под капотом. На автомобилях УАЗ-315143, УАЗ-315148 установлен блок с четырьмя предохранителями (рис. 9.67), на остальных автомобилях - с двумя (рис. 9.68).

Прежде чем заменить перегоревший предохранитель, выясните причину его сгорания и устранили ее.

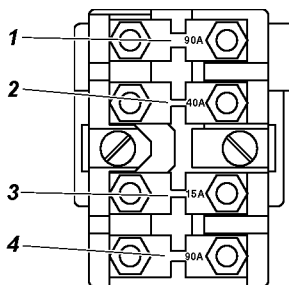


Рис. 9.67. Блок силовых плавких предохранителей автомобиля УАЗ-315148:

1 - 4 - плавкие предохранители (см. таблицу)

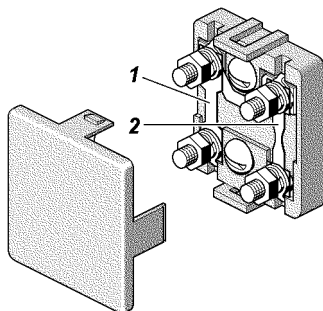


Рис. 9.68. Блок силовых плавких предохранителей:

1 - 2 - плавкие предохранители (см. таблицу)

Цепи, защищаемые плавкими предохранителями

Обозначение	Сила тока, А	Защищаемые цепи
Блок плавких предохранителей (рис. 9.66)		
Верхний блок		
F1	25	Резерв
F2	5	Габаритные огни (правый борт)
F3	7,5	Фара - ближний свет (правый борт)
F4	10	Фара - дальний свет (правый борт)
F5	7,5	Противотуманная фара (правый борт)
F6	5	Плафон освещения блока предохранителей, штепсельная розетка переносной лампы
F7	7,5	Сигналы торможения
F8	10	Указатели поворота в режиме аврийной сигнализации
F9	20	Звуковой сигнал
F10	7,5	Фонари освещения номерного знака, подсветка приборов, переключателей
F11	15	Прикуриватель
F12	5	Задний противотуманный фонарь
F13	10	Резерв (радиооборудование)
Нижний блок		
F14	25	Резерв
F15	5	Габаритные огни (левый борт)
F16	7,5	Фара - ближний свет (левый борт)
F17	10	Фара - дальний свет (левый борт), сигнализатор включения дальнего света фар
F18	7,5	Противотуманная фара (левый борт)
F19	5	Фонарь заднего хода
F20	7,5	Указатели поворота в режиме маневра
F21	10	Отопитель
F22	20	Электродвигатель стеклоочистителя, стеклоомывателя ветрового стекла
F23	7,5	Плафоны освещения салона, подкапотная лампа
F24	15	Резерв
F25	5	Приборы, сигнализаторы
F26	10	Дополнительный насос системы отопления (УАЗ-315148)
Блок силовых плавких предохранителей (рис. 9.67)		
1	90	Клемма "30" выключателя пуска
2	40	Наружное освещение
3	15	Подогрев топливного фильтра
4	90/60	Свечи накаливания (УАЗ-315148/УАЗ-315143)
Блок силовых плавких предохранителей (рис. 9.68)		
1	40	Наружное освещение
2	90	Клемма "30" выключателя зажигания

При эксплуатации автомобиля и при проверке схемы электрооборудования не допускается применять предохранители, не предусмотренные конструкцией (см. таблицу), а также замыкать на массу провода (проверять исправность цепей "на искру").

Контрольно-измерительные приборы и аварийные сигнализаторы

Периодически проверяйте крепления приборов, надежности их контактных соединений, очистке их от грязи и пыли.

При снятии электрических датчиков концы проводов необходимо изолировать во избежание короткого замыкания. Чтобы не повредить корпуса датчиков указателя температуры и аварийной температуры охлаждающей жидкости, пользуйтесь при их снятии шестигранным торцовым или накидным ключом.

Не допускайте понижения уровня жидкости в радиаторе системы охлаждения, так как при этом может выйти из строя датчик.

Раз в год проверяйте правильность показаний указателя температуры охлаждающей жидкости, для чего датчик погружайте в горячую воду, температуру которой замеряйте контрольным термометром.

Раз в год проверяйте правильность показаний указателя давления масла и датчик контрольной лампы аварийного давления масла с помощью контрольного манометра.

КУЗОВ

Для сохранения хорошего внешнего вида автомобиля постоянно проводите профилактический уход за лакокрасочным покрытием кузова. Чтобы не появлялись царапины на окрашенной поверхности, не удаляйте пыль и грязь сухим обтирочным материалом. Мойку кузова проводите струей воды небольшого напора с использованием мягкой ветоши. Обтирайте вымытые поверхности кузова насухо, чтобы после высыхания летом не образовались на них пятна, а зимой при замерзании капель воды - трещины на окрашенной поверхности. Не применяйте для мойки содовые и щелочные растворы, т.к. после их использования лакокрасочное покрытие тускнеет. По возможности не ставьте автомобиль на солнце во избежание порчи резины колес и уплотнителей.

При мойке кузова с применением установки типа "Karcher" используйте режимы "лопатка", "веер" и им аналогичные. Режим типа "струя" не рекомендуется использовать в местах проемов дверей и окон во избежание возможного отжима уплотнителя и попадания воды в салон.

В целях сохранения окрашенной поверхности кузова используйте профилактические полирующие составы: автоэмульсию, полироль (аэрозоль), воск марки АВ-70 (для автомобилей) и др. Для восстановления блеска потускневшей окрашенной поверхности кузова применяйте очищающе-полирующий состав.

Во время эксплуатации автомобиля рекомендуется периодически для сохранения кузова от преждевременного разрушения обрабатывать поверхности, особенно закрытые полости, антикоррозийными составами типа "Мовиль", "Тектил" и др. Обработку закрытых полостей кузова проводите через специальные отверстия в панелях и поперечинах пола, которые закрываются резиновыми пробками.

Поверхность днища кузова, покрытую битумной мастикой, по мере необходимости восстанавливайте промазкой мастикой из специального распылителя или кистью.

Периодически производите смазку механизмов и деталей арматуры кузова.

СМАЗКА АВТОМОБИЛЯ

Точное выполнение всех указаний настоящего руководства и сервисной книжки по смазке автомобиля является обязательным. Наименование смазок указаны в таблице "смазочные материалы и специальные жидкости" (см. приложение 3). Применение масел и смазок, не указанных в таблице смазки, а также нарушение сроков смазки не допускается.

Описание методов смазки узлов и проведения замены смазки дано в соответствующих разделах руководства.

В течение суток после преодоления брода проверьте состояние масла во всех агрегатах. Если в масле будет обнаружена вода, то замените масло в этом агрегате. Следует также смазать до выдавливания свежей смазки все пресс-масленки шасси.

При проведении смазочных операций соблюдайте следующие требования:

1. Сливайте масло из двигателя и агрегатов трансмиссии при его замене сразу после остановки автомобиля, когда агрегаты прогреты.

2. Тщательно удаляйте грязь с пресс-масленок и пробок перед тем, как производить смазку, чтобы избежать проникновения грязи в механизмы автомобиля.

3. Тщательно удаляйте после смазки автомобиля со всех деталей выступившую или вытекшую смазку.

4. Промывайте картеры перед заливкой свежего масла, если масло в картерах двигателя и агрегатов трансмиссии сильно загрязнено или в нем замечены металлические частицы.

5. Не допускается смешивание (доливка) моторных масел различных марок и различных изготовителей.

При смене марки масла или его производителя промойте систему смазки двигателя.

6. Смешивание смазки Литол-24 с заменяющей ее смазкой Лита допускается в любых пропорциях. При применении других заменителей узел промойте керосином.

7. Смешивание тормозных жидкостей "Роса", "Роса-3", "РосДот", "Томь", "Роса Дот-4" допускается в любых пропорциях.

Глава 10. ИНСТРУМЕНТ И ПРИНАДЛЕЖНОСТИ

Каждый выпускаемый с завода автомобиль снабжается комплектом водительского инструмента и принадлежностей согласно описи, прикладываемой к автомобилю.

Домкрат (рис. 10.1 или 10.2) предназначен для вывешивания колес автомобиля при его техническом обслуживании или ремонте. Грузоподъемность домкратов 2 т. Наибольшая высота подъема домкрата, приведенного на рис. 10.1 - 240 мм, на рис. 10.2 - 295 мм.

Последовательность действий для вывешивания колеса при применении домкрата, приведенного на рис. 10.1:

1. Затормозите автомобиль стояночным тормозом, включите первую или заднюю передачу в коробке передач, при этом убедитесь, что рычаг управления раздаточной коробкой не находится в нейтральном положении. При необходимости подложите клинья под колесо, противоположное вывешиваемому.

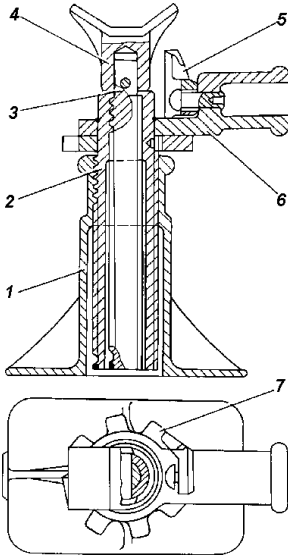


Рис. 10.1. Домкрат:
 1 - корпус; 2 - наружный
 винт; 3 - внутренний
 винт; 4 - головка; 5 -
 "собачка"; 6 - ручка; 7 -
 храповик

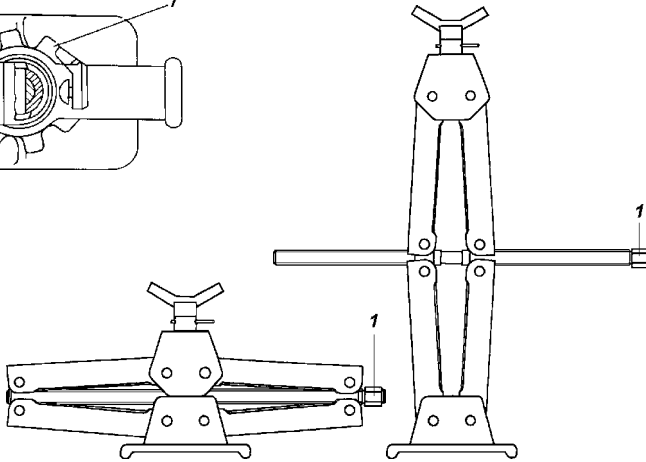


Рис. 10.2. Домкрат:
 1 -шестигранник под ключ "22"

2. Установите домкрат на горизонтальную площадку под кожу полуоси.

3. Выверните внутренний винт 3 домкрата насколько позволяет просвет между кожухом полуоси и опорной поверхностью грунта.

4. Перебросьте "собачку" 5 домкрата на левую сторону относительно ручки 6 так, чтобы выступ "собачки" вошел в вырез храпового колеса 7.

5. Поднимайте качательными движениями лопатки-воротка, вставленной в отверстие ручки, колесо автомобиля на необходимую высоту;

6. Для опускания колеса "собачку" домкрата перебросьте в правую сторону и качательными движениями лопатки-воротка углубите винты домкрата в корпус 1. По окончании работы наружный 2 и внутренний 3 винты домкрата вверните в корпус до упора.

Последовательность действий для вывешивания колеса при применении домкрата, приведенного на рис. 10.2:

1. Затормозите автомобиль стояночным тормозом, включите первую или заднюю передачу в коробке передач, при этом убедитесь, что рычаг управления раздаточной коробкой не находится в нейтральном положении. При необходимости подложите клинья под колесо, противоположное вывешиваемому.

2. Установите домкрат на горизонтальную площадку под кожу полуоси.

3. Поднимайте колесо автомобиля на необходимую высоту, вращая шестигранник 1 домкрата по часовой стрелке с помощью ключа для гаек колес;

4. Для опускания колеса вращайте шестигранник 1 ключом против часовой стрелки. По окончании работы, вращая шестигранник ключом, полностью сложите домкрат.

Обслуживание домкратов заключается в периодической очистке от грязи и смазке резьбовых частей.

Следите за состоянием заклепочных соединений домкрата его винтов и рычагов. Деформация или повреждения винтов и рычагов, ослабление заклепочных соединений не допускаются. В этом случае замените домкрат.

Глава 11. КОНСЕРВАЦИЯ

Если автомобиль длительное время не будет эксплуатироваться, необходимо произвести его консервацию, для чего:

1. Проведите очередное техническое обслуживание.

2. Вымойте автомобиль и вытрите его насухо. Удалите коррозию и подкрасьте места, в которых повреждена краска.

3. Залейте для предохранения цилиндров двигателя от коррозии в каждый цилиндр по 30-50 г горячего обезвоженного моторного масла, применяемого для двигателя (кроме двигателей ЗМЗ-5143). Для распределения масла по всей поверхности цилиндров поверните коленчатый вал двигателя примерно на 15 оборотов.

4. Очистите всю электропроводку от грязи и тщательно протрите насухо.

5. Очистите и смажьте пластичной смазкой ПВК (при ее отсутствии - техническим вазелином) все неокрашенные наружные металлические поверхности автомобиля и неокрашенные части шарнирных соединений (петель и замков дверей, тяг привода стояночного тормоза, тяг управления карбюратором, буксирного устройства и других узлов, а также свечи зажигания).

6. Смажьте рессоры графитной смазкой.

7. Проверьте, очистите инструмент, принадлежности и возимый комплект запасных частей и оберните промасленной бумагой или материей.

8. Наклейте стекла кузова с наружной стороны светонепроницаемой бумагой (тканью) или закройте щитками.

9. Снимите колеса с автомобиля, очистите диски колес от грязи и подкрасьте поврежденные места. Шины очистите от грязи, вымойте и насухо протрите, доведите давление до нормы.

10. Промойте, если необходимо, топливные баки и полностью залейте топливом.

11. Подготовьте к хранению аккумуляторную батарею так, как указано в правилах ухода и эксплуатации автомобильных аккумуляторных свинцовых стартерных батарей.

12. Заклейте щель воздушного фильтра и выпускную трубу глушителя промасленной бумагой.

13. Ослабьте натяжение ремней привода вентилятора и насоса гидроусилителя руля, генератора и водяного насоса.

14. Слейте жидкость из системы охлаждения, радиатора отопителя и бачка смывателя ветрового стекла.

15. Загерметизируйте картеры коробки передач, раздаточной коробки, переднего и заднего мостов, обернув предохранительные клапаны этих агрегатов изоляционной лентой.

16. Заклейте щель между тормозными щитами и барабанами промасленной бумагой.

17. Предохраняйте шины и другие резиновые детали от прямого действия солнечных лучей.

18. Поставьте под мосты металлические или деревянные

подставки так, чтобы колеса были приподняты над полом или землей.

Рессоры и пружины разгрузите, для чего поставьте между рамой и мостами деревянные распорки.

Законсервированный автомобиль рекомендуется хранить в чистом вентилируемом помещении с относительной влажностью в пределах 40-70% и температурой воздуха не менее +5 °С.

Не храните автомобиль и ядовитые химические вещества (кислоты, щелочи и т. п.) в одном помещении.

Техническое обслуживание законсервированного автомобиля

Техническое обслуживание автомобиля проводите один раз в два месяца. При этом выполняйте следующее:

1. Проводите тщательный наружный осмотр автомобиля.
2. Выверните свечи зажигания (кроме двигателей ЗМЗ-5143) и при включенной первой передаче в коробке передач и понижающей передаче в раздаточной коробке проверните коленчатый вал двигателя примерно на 15 оборотов. Один раз в год перед проворачиванием коленчатого вала в цилиндры двигателя заливайте по 30-50 г масла, применяемого для двигателя.
3. Очищайте от коррозии пораженные участки, смажьте или закрашивайте их.
4. Поверните рулевое колесо в обе стороны 2-3 раза.
5. Проверьте стояночный и рабочие тормозные механизмы, сцепление, привод дроссельной заслонки, переключатели освещения.
6. Проверьте уровень жидкости в резервуарах главного цилиндра тормоза. При необходимости долейте.
7. Проверьте состояние всех приборов электрооборудования.
8. Проверьте инструмент и принадлежности, при необходимости протрите и вновь смажьте.
9. Проверьте состояние шин и других резиновых деталей.
10. Устраните неисправности, обнаруженные при осмотре.

Расконсервация

1. Удалите с деталей консервационную смазку, для чего обмойте их керосином или неэтилированным бензином. Особо тщательно удалите смазку с деталей, которые могут соприкасаться с резиновыми деталями или окрашенными

поверхностями. Свечи тщательно промойте в неэтилированном бензине.

2. Проведите ежедневное техническое обслуживание автомобиля.

3. Проверьте уровень масла в картере двигателя. Излишек масла слейте.

4. Перед пуском двигателя залейте в каждый цилиндр по 30-50 г моторного масла и проверните коленчатый вал на 10-15 оборотов.

Глава 12. ТРАНСПОРТИРОВАНИЕ

Автомобили могут транспортироваться железнодорожным, водным или воздушным транспортом.

При перевозке автомобилей водным или воздушным транспортом их крепление производите по судовой схеме или схеме перевозки воздушным транспортом. Применяйте приспособления, исключаящие повреждение деталей и окраски автомобиля.

Погрузку и выгрузку автомобилей производите краном с помощью специальных захватов.

На всех видах транспорта автомобили должны располагаться таким образом, чтобы расстояние между автомобилями (крайние точки) со стороны радиатора охлаждения двигателя было 50-100 мм, а со всех других сторон не менее 100 мм. В транспортном положении автомобиль должен быть заторможен стояночным тормозом, двигатель заглушен, рычаг коробки передач установлен в положение первой передачи, аккумуляторная батарея отключена выключателем "массы".

При подготовке автомобиля к авиатранспортированию топливные баки должны быть заполнены топливом не более чем на 75% их вместимости.

Заезд автомобиля в самолет производите на первой передаче в коробке передач и понижающей передаче в раздаточной коробке или задним ходом.

Глава 13. УТИЛИЗАЦИЯ

Автомобиль подвергается утилизации в соответствии с нормами, правилами и способами действующими в месте утилизации.

ЛАМПЫ, ПРИМЕНЯЕМЫЕ НА АВТОМОБИЛЕ

Лампы	Тип лампы	Мощность, Вт
Фар: дальнего и ближнего света	АКГ12-60+55-1(Н4)	60x55
Передних фонарей:		
габаритного света	A12-5	5
указателей поворота	A12-21-3	21
Задних фонарей:		
указателей поворота	A12-21-3	21
габаритного света	A-12-5	5
сигнала торможения	A-12-21-3	21
Повторитель указателей поворота	A12-5	5
Фонаря света заднего хода	A12-21-3	21
Фонаря освещения номерного знака	A12-5	5
Фонаря дополнительного стоп-сигнала	A12-5-2	5
Фонаря освещения под капотом	A12-21-3	21
Плафон освещения кабины	A12-10	10
Заднего противотуманного фонаря	A12-21-3	21
Противотуманных фар	АКГ12-55 (Н1)	55
Переносной лампы	A12-21-3	21
Освещения приборов и резервного уровня топлива	АМН12-3-1	3
Контроля включения дальнего света фар	A12-1,2	1,2
Контроля аварийного давления масла	A12-1,2	1,2
Контроля аварийного перегрева охлаждающей жидкости	A12-1,2	1,2
Контроля включения указателей поворота	A12-1,2	1,2
Сигнализатора аварийного состояния тормозов	A12-1,2	1,2
Сигнализатора включения стояночного тормоза	A12-1,2	1,2
Контроля включения аварийной сигнализации	A12-1,1	1,1
Сигнализатора разряда аккумуляторной батареи	A12-1,2	1,2
Сигнализатора неисправности двигателя с впрыском топлива	A12-1,2	1,2

МОМЕНТЫ ЗАТЯЖКИ ОСНОВНЫХ РЕЗЬБОВЫХ СОЕДИНЕНИЙ, кгс • м

Штуцера стальных топливных трубопроводов	2,5-3,0
Хомуты резиновых шлангов системы питания	0,3-0,4
Хомуты шлангов системы охлаждения	0,39-0,6
Болты крепления шкива насоса системы охлаждения	2,2-2,7
Болты крепления насоса системы охлаждения	2,2-2,7
Болты хомута регулятора холостого хода	0,6-0,9
Болт крепления датчиков (детонации, положения распределительного вала, положения коленчатого вала)	0,6-0,9
Датчик температуры охлаждающей жидкости	1,2-1,8
Датчик температуры воздуха	1,2-1,8
Датчик кислорода	3,5
Датчик положения дроссельной заслонки	0,3
Болты крепления катушек зажигания	0,6-0,9
Двигатели УМЗ:	
Свечи зажигания	3,1-3,8
Гайки крышек коренных подшипников	12,5-13,6
Гайки болтов крышек шатуна	6,8-7,5
Гайки крепления стоек оси коромысел	3,5-4,0
Штуцер крепления масляного фильтра	8,0-9,0
Масляный фильтр	2,0-2,5
Гайки шпилек крепления головки блока цилиндров к блоку:	
предварительно:	3,0-4,0
окончательно:	9,0-9,4
Гайки масляного картера	1,0-1,2
Болты крепления маховика к коленчатому валу	8,0-9,0
Болты крепления диска сцепления к маховику	2,0-3,0
Храповик коленчатого вала	17-22
Гайки крепления топливной рампы	1,4-1,8
Болт крепления датчика-распределителя	0,6-0,8
Гайки крепления впускной трубы и выпускного коллектора	1,5-3,0
Болты крепления стартера	6,7-7,5
Двигатель ЗМЗ-409:	
Болты крепления крышек коренных подшипников	10 - 11
Гайки болтов шатунов	6,8 - 7,5
Болты крепления маховика	7,2 - 8,0
Болт крепления нажимного диска сцепления	2,0 - 2,5
Болты крепления сальниковдержателя	0,6 - 0,9
Стяжной болт или храповик шкива коленчатого вала	17 - 22
Болты крепления головки цилиндров (только ЗМЗ-409):	
предварительная затяжка	6,9 - 8,2
выдержка не менее 1 мин 15 сек	
окончательная затяжка	поворот на угол 70 - 75°
Болты крепления крышек распределительных валов	1,9 - 2,3
Болт крепления звездочек распределительных валов	5,6 - 6,2
Болты крепления звездочек промежуточного вала	2,5 - 2,7
Болты верхнего и среднего успокоителей цепей	2,0 - 2,5

Продолжение приложения 2

Болты нижнего успокоителя	2,7 - 3,0
Болты опоры рычага натяжного устройства	2,7 - 3,0
Болты рычага натяжного устройства	2,7 - 3,0
Болт крепления передней крышки головки цилиндров	1,2 - 1,8
Болты и гайки крепления картера сцепления к блоку цилиндров и усилителю картера	4,2 - 5,1
Винты крепления корпуса термостата	2,0 - 2,5
Винты крепления водяного насоса и крышки цепи	2,0 - 2,5
Болт крепления водяного насоса к крышке цепи	1,9 - 2,3
Болты крепления шкива водяного насоса	1,4 - 1,8
Болты крепления крышек гидронатяжителей	2,0 - 2,5
Штуцер масляного фильтра	4,0 - 6,0
Болты крепления крышки привода масляного насоса	2,0 - 2,5
Болт крепления натяжного ролика ремня привода водяного насоса	1,4 - 1,8
Гайки крепления масляного картера	1,1 - 1,6
Болты крепления масляного картера	1,2 - 1,8
Болты крепления крышки клапанов	0,7 - 0,9
Гайки крепления выпускного коллектора	2,0 - 2,5
Гайки крепления впускной трубы	2,9 - 3,6
Гайки крепления ресивера	2,0 - 2,5
Винты крепления дроссельного патрубка (только ЗМЗ-409)	1,2 - 1,8
Болты крепления топливопровода с форсунками	0,6 - 0,9
Гайки крепления генератора к верхнему и нижнему кронштейнам	2,0 - 2,5
Гайка крепления шкива генератора (M16X1,5)	7,0 - 8,0
Болты крепления стартера	4,4 - 5,6
Болт крепления датчика детонации	1,5 - 2,5
Болты крепления датчиков фазы и синхронизации	0,6 - 0,9
Свечи зажигания	2,3 - 3,1
Болты крепления катушек зажигания (только ЗМЗ-409)	0,6 - 0,9
Болты крепления хомута регулятора холостого хода (только ЗМЗ-409)	0,6 - 0,9
Хомуты шлангов термостата и трубки отопителя	0,4 - 0,6
Хомуты шлангов регулятора холостого хода (только ЗМЗ-409)	0,4 - 0,6
Хомуты шлангов подогрева дросселя (только ЗМЗ-409)	0,1 - 0,3
Хомуты шланга основной ветви вентиляции	0,4 - 0,6
Хомуты шланга малой ветви вентиляции	0,1 - 0,3
Хомуты вакуумного шланга регулятора давления топлива (только ЗМЗ-409)	0,1 - 0,3
Крепление муфты привода вентилятора к валу	4,1 - 5,1
Болт крепления передних опор двигателя к кронштейнам	9,0 - 11,0
Болт крепления задних опор двигателя к кронштейну	7,0 - 9,0
Болты крепления кронштейнов передних опор двигателя к блоку цилиндров	3,2 - 3,6
Болты крепления головки цилиндров (только ЗМЗ-40904) к блоку цилиндров:	

Продолжение приложения 2

предварительная затяжка;	4 - 5
выдержка не менее 1 мин 15 сек;	
окончательная затяжка.	доворот на угол 90
Болты крепления головки цилиндров к крышке цепи (только ЗМЗ-40904)	2,0 - 2,5
Винт крепления автоматического механизма натяжения ремня привода водяного насоса (только ЗМЗ-40904)	4,0 - 5,0
Винты крепления дроссельного модуля (только ЗМЗ-40904)	0,6 - 0,9
Гайки крепления катушек зажигания (только ЗМЗ-40904)	0,3 - 0,5
Двигатель ЗМЗ-5143:	
Болты крышек коренных подшипников	10,0-11,0
Болты шатунов	6,8-7,5
Болты крепления головки блока цилиндров к блоку:	
предварительная затяжка	4,0-6,0
через 2 мин 1-ая промежуточная затяжка	12-13,5
через 2 мин 2-ая промежуточная затяжка	15,0-16,5
через 7 мин окончательная затяжка: отвернуть болты на угол 90°-100°, затем затянуть моментом	15,0-16,5
Винты крепления головки цилиндров к блоку цилиндров	2,2-2,7
Болты крепления маховика	7,2-8,0
Болты нажимного диска	2,0-2,5
Болты крышек распределительных валов	1,9-2,3
Болт стяжной коленчатого вала	20,0-25,0
Болты стяжные распределительных валов	10,0-11,0
Гайки крепления впускной трубы	2,9-3,6
Гайки крепления выпускного коллектора и ТКР	2,2-2,7
Болты передней крышки головки цилиндров	2,2-2,4
Винты крышки цепи	2,2-2,7
Болты сальникодержателя	0,6-0,9
Болты крышки клапанов	0,6-1,2
Винты корпуса термостата	2,2-2,7
Болты крепления масляного картера к блоку цилиндров	1,2-1,8
Болты крепления масляного картера к крышке цепи и сальникодержателю	1,1-1,6
Болты шкива насоса системы охлаждения	1,2-1,8
Болты крепления стартера	4,4-5,6
Болты и гайка крепления кронштейна топливного насоса	3,5-4,0
Болты крепления ТНВД к кронштейну топливного насоса и генератора	1,6-2,0
Гайка крепления ТНВД к задней опоре	1,6-2
Гайки крепления генератора	2,2-3,2
Гайки скобы и прижима форсунки	3,2-3,6
Гайки топливпровода высокого давления	2,2-2,5
Болты звездочек промежуточного вала	2,5-2,7
Болты насоса ГУР	5,0-6,2

Окончание приложения 2

Гайка крепления натяжного ролика ремня привода ТНВД	1,2-1,8
Болт крепления впускного патрубка турбокомпрессора	0,4-0,6
Винты крепления насоса системы охлаждения	2,2 - 2,7
Болт крепления насоса системы охлаждения к крышке цепи	2,0 - 2,5
Болт крепления натяжного ролика ремня привода насоса системы охлаждения и генератора	1,4 - 1,8
Болт крепления задней опоры ТНВД к головке цилиндров	3,5 - 4,0
Болт крепления генератора к кронштейну топливного насоса и генератора	3,5 - 4,0
Гайка штуцера масляного фильтра	4,1-6,1
Штуцер масляного фильтра	4,1-6,1
Сливная пробка масляного картера	2,5-3,0
Гайки болтов крепления фланцев карданного вала	3,2-4,0
Болты и гайки крепления коробки передач и раздаточной коробки	4,0-5,6
Болты крепления ведомой шестерни главной передачи к коробке дифференциала	10-14
Болты крепления крышки картера мостов (рис. 9.45)	1,1-2,5
Гайки болтов крепления крышки и картера мостов (рис. 9.46)	6,5-8,0
Гайка шкворня	8-10
Гайки стремянок рессор	9-10
Гайки крепления колес	10-12
Болты крепления ведущих фланцев переднего моста и полуосей заднего моста	6,0-7,0
Гайка крепления сошки к валу	20-28
Гайки шаровых пальцев рулевой трапеции	6,0-8,0
Болты крепления тормозных щитов:	
передних	3,6-4,4
задних	4,4-5,6
Гайки шпилек крепления тормозных щитов	3,6-4,4
Гайки болтов крепления продольных рычагов и поперечной тяги передней пружинной подвески	14-16
Контргайки рулевых тяг	10,5-13,0
Болты крепления шаровых опор	3,6-5,0
Контргайки подшипников ступиц колес	3,0-4,0

Примечание. Для остальных резьбовых соединений величины моментов затяжки, кгс · м:

М6 - (0,45-1,0)
М8 - (1,4-1,8)
М10 - (3,0-3,5)

СМАЗОЧНЫЕ МАТЕРИАЛЫ И СПЕЦИАЛЬНЫЕ ЖИДКОСТИ

146

Места смазывания, заправки	Наименование смазки или жидкости	
	Основные	Зарубежные
Смазочная система двигателя	Моторные масла SAE 5W-30 - от минус 25 до плюс 20 °С; SAE 5W-40 - от минус 25 до плюс 35 °С; SAE 10W-30 - от минус 20 до плюс 30 °С; SAE 10W-40 - от минус 20 до плюс 35 °С; SAE 15W-30 - от минус 15 до плюс 30 °С; SAE 15W-40 - от минус 15 до плюс 45 °С; SAE 20W-40 - от минус 10 до плюс 45 °С; SAE 30 - от минус 5 до плюс 40 °С; SAE 40 - от 0 до плюс 45 °С; по эксплуатационным свойствам: Бензиновые двигатели экологический класс 2, 3: СТО ААИ-003-98 - Б4/Д2 или Б4; API - SG/CD или SG Дизельные двигатели: СТО ААИ-003-98 - Д3/Б4 или Д3; API - CF-4/SG или CF-4	
Картер пятиступенчатой коробки передач	Трансмиссионные масла SKG-F Top75W-85; ZIC G-FF75W/85	

Места смазывания, заправки	Наименование смазки или жидкости	
	Основные	Зарубежные
Картер четырехступенчатой коробки передач, картер раздаточной коробки, картер рулевого механизма	Всесезонно: (при температуре не ниже -25°C)	Всесезонно -SAE 75W/90 по API GL-3
Картеры главной передачи переднего и заднего мостов	ТСп-15К; ТАП-15В; ТАД-17И Только в холодное время года (с 01.10 по 01.04) - ТСп-10	Всесезонно - SAE 75W/90 по API GL-5
Бак масляный системы гидроусилителя рулевого управления	Марка "P"	Dexron IID
Шлицы переднего и заднего карданных валов, шарниры переднего и заднего карданных валов, шарниры рулевых тяг, подшипники вала рулевого колеса, шкворни поворотных кулаков, подшипники ступиц передних и задних колес, передний подшипник ведущего вала коробки передач, шлицы карданного вала рулевого управления, муфта подшипника выключения сцепления, разжимной и регулировочные механизмы стояночного тормоза, трос привода стояночного тормоза, клеммы аккумуляторной батареи	Пластичные смазки	
	Всесезонно: "Литол-24"; "Лита"; "Литол-24РК"	Всесезонно: Литиевая смазка по NLGI 3
Шарниры поворотных кулаков	ШРУС-4; ШРУС-4М	Retinax HDX2

Места смазывания, заправки	Наименование смазки или жидкости	
	Основные	Зарубежные
Замки, петли и ограничители дверей, петля крышки люка наливной горловины топливного бака, петля капота, механизм регулировки передних сидений, механизм складывания и фиксации заднего сиденья, муфта выключения передних колес	ЦИАТИМ-201	Centuri 1180
Направляющие втулки дисковых тормозных механизмов	УНИОЛ 2М1	
Рессоры задние	Смазка графитная УССа	Литиевая смазка по NLGJ 3
Резиновые уплотнители	Графитная пудра	Barbatia Grease 2
	Эксплуатационные жидкости	
Гидроприводы сцепления и тормозной системы	Жидкость тормозная: "Томь"; "Роса"; "Роса-3"; "Роса Дот-4"	SAE 1703F; DOT-4
Система охлаждения двигателя	Охлаждающая жидкость: ОЖ-40, ОЖ-65 "Лена"; ТОСОЛ А-40М, А-65М; Термосол марок А40, А65	Shell safe
Бачок смывателя ветрового стекла и фарочистителя	"Обзор", Автоочиститель стекол-2	

СВЕДЕНИЯ О СОДЕРЖАНИИ ДРАГОЦЕННЫХ МЕТАЛЛОВ В ИЗДЕЛИЯХ ЭЛЕКТРООБОРУДОВАНИЯ АВТОМОБИЛЕЙ УАЗ

149

Тип изделия	Наименование изделия	Драг. металл	Масса, г	Количество изделий на автомобиль УАЗ				
				315143	31519, 3153	315195	315194	315148
ВК318Б	Выключатель "массы"	Серебро	0,124369	1	1	1	1	1
14.3805	Щиток приборов	Серебро	0,0138258	-	1	-	-	-
147.3805	Щиток приборов	Серебро	0,0138258	1	-	-	-	1
144.3805	Щиток приборов	Серебро	0,0138258	-	-	1	1	-
6202.3827	Датчик указателя уровня топлива	Серебро	0,013633	2	-	1	1	2
		Палладий	0,0048156					
		Рутений	0,0008236					
51.3827	Датчик указателя уровня топлива	Серебро	0,013439	-	2	-	-	-
ТМ106-10 или ТМ106-11	Датчик указателя температуры	Серебро	0,0161637	1	1	1+	1	1
ТМ111-09	Датчик аварийного перегрева охлаждающей жидкости	Серебро	0,1485	1	1	-	-	-
ТМ111-03	Датчик аварийного перегрева охлаждающей жидкости	Серебро	0,1485	-	-	1	1	1
23.3829	Датчик указателя давления масла	Серебро	0,0179828	-	1	1	1	-
		Палладий	0,0018651					
		Рутений	0,00078121					
3902.3829	Датчик указателя давления масла	Серебро	0,02412	1	-	-	-	1
		Палладий	0,0029					
		Рутений	0,00224					

Окончание приложения 4

Тип изделия	Наименование изделия	Драг. металл	Масса, г	Количество изделий на автомобиль УАЗ				
				315143	31519, 3153	315195	315194	315148
ММ111В	Датчик аварийного давления масла	Серебро	0,0322	-	-	1	-	1
6012.3829	Датчик аварийного давления масла	Серебро	0,0310	1	1	-	1	-
101.3839	Датчик аварийного уровня тормозной жидкости	Золото Серебро	0,01198 0,029064	1	1	1	1	1
ПР502	Предохранитель стеклоочистителя	Серебро	0,06595	1	1	1	1	1
732.3747	Реле включения стартера	Серебро	0,09476	1	1	1	1	1
642.3747	Прерыватель указателей поворота	Серебро Палладий	0,0208 0,112	1	1	1	1	1
528.3747-01	Прерыватель стеклоочистителя	Серебро	0,00053	1	1	1	1	1
245.3710	Выключатель аварийной сигнализации	Серебро	0,107	1	1	1	1	1
82.3710-05.09	Переключатель отопителя	Серебро	0,34551	1	1	1	1	1
82.3710-06.10	Переключатель топливных баков	Серебро	0,46068	1	1	1	1	1
3832.3710-10.03	Выключатель противотуманных фар	Серебро	0,2033	1	1	1	1	1
3832.3710-11.04	Выключатель задних противотуманных огней	Серебро	0,2033	1	1	1	1	1
3832.3710-02.09	Выключатель освещения салона	Серебро	0,0565	1	1	1	1	1
БУ ЭПХХ	Блок управления карбюратором	Серебро Золото	0,120269 0,3089928	-	1	-	-	-

СОДЕРЖАНИЕ

Глава 1. Общие сведения	3
Маркировка автомобиля	3
Техническая характеристика	8
Глава 2. Требования безопасности и предупреждения	19
Требования безопасности	19
Предупреждения	20
Глава 3. Органы управления, оборудование салона и кузова автомобиля	23
Электронная противоугонная система (Экологический класс 3)	29
Оборудование салона и кузова автомобиля	35
Двери	35
Сиденья	35
Заливные горловины топливных баков	37
Капот	38
Ремни безопасности	38
Стеклоочистители и насосы водяной очистки	40
Отопление и вентиляция салона	41
Глава 4. Подготовка автомобиля к работе после получения его с завода	42
Глава 5. Обкатка нового автомобиля	42
Глава 6. Пуск и остановка двигателя	43
Пуск двигателя	43
Остановка двигателя	47
Глава 7. Особенности вождения автомобиля в различных дорожных, метеорологических и климатических условиях	48
Глава 8. Буксирование автомобиля	52
Глава 9. Техническое обслуживание автомобиля	53
Ежедневное техническое обслуживание	53
Обслуживание автомобиля через каждые 500 км пробега	53
Сезонное обслуживание	54
Особенности системы подачи топлива	54
Двигатель УМЗ-4218 (УАЗ-31519, УАЗ-3153)	56
Двигатели УМЗ-4213, ЗМЗ-409 (УАЗ-315194, УАЗ-315195)	68
Двигатель ЗМЗ-5143 (УАЗ-315148)	84
Трансмиссия	99
Сцепление	99
Коробка передач и раздаточная коробка	100
Карданная передача	102
Ведущие мосты	103
Ходовая часть	106
Подвеска	106
Колеса и шины	106
Ступицы	107
Системы управления	110
Рулевое управление	110
Тормозные системы	113
Стояночная тормозная система	123

Электрооборудование	127
Генератор	127
Аккумуляторная батарея	127
Стартер	128
Система освещения, световой и звуковой сигнализации	128
Предохранители	130
Контрольно-измерительные приборы и аварийные сигнализаторы	133
Кузов	133
Смазка автомобиля	134
Глава 10. Инструмент и принадлежности	135
Глава 11. Консервация	137
Техническое обслуживание законсервированного автомобиля	139
Расконсервация	139
Глава 12. Транспортирование	140
Глава 13. Утилизация	140
Приложение 1	
Лампы, применяемые на автомобиле	141
Приложение 2	
Моменты затяжки основных резьбовых соединений	142
Приложение 3	
Смазочные материалы и специальные жидкости	146
Приложение 4	
Сведения о содержании драгоценных металлов в изделиях электрооборудования автомобилей УАЗ	149

Для заметок

Для заметок

Для заметок

Для заметок

Для заметок

Для заметок

Для заметок

Автомобили
УАЗ-31519, УАЗ-315194, УАЗ-315195,
УАЗ-315143, УАЗ-315148, УАЗ-31513
и их модификации

Руководство по эксплуатации
РЭ 05808600.105-2006

Издание третье

Подготовлено к изданию коллективом УГК ОАО "УАЗ"

Ответственный редактор
Главный конструктор завода О. А. КРУПИН
Редактор-составитель А. В. ВОЛКОВ
Художник-оформитель А. Н. ИВАНЦОВ