

**ОАО "Ульяновский автомобильный завод"**



**Hunter**

**Автомобили  
УАЗ-315195, УАЗ-315148  
и их модификации**

Руководство по эксплуатации  
РЭ 05808600.133-2012

2012

*Руководство содержит необходимые правила эксплуатации и обслуживания автомобилей.*

Просим Вас внимательно ознакомиться с настоящим руководством. Для безотказной работы автомобиля выполняйте все указания по эксплуатации и техническому обслуживанию, изложенные в нем.

Техническое обслуживание автомобиля Вы можете поручить одной из станций обслуживания, рекомендованных заводом-изготовителем или фирмой, продавшей Вам автомобиль. Станции обслуживания обеспечены необходимыми запасными частями, набором специальных приспособлений и инструмента. Все работы по обслуживанию автомобилей выполняются опытными специалистами.

*В связи с постоянной работой по совершенствованию автомобиля в конструкцию могут быть внесены изменения, не отраженные в настоящем издании.*

*Желаем Вам успешной поездки!*

## ГЛАВА 1. ОБЩИЕ СВЕДЕНИЯ

Автомобили УАЗ-315195, УАЗ-315148 (рис. 1.1, 1.2) - легковые, двухосные, повышенной проходимости, типа 4x4, имеющие кузов с жестким или съёмным мягким верхом (тент).

Автомобили предназначены для перевозки пассажиров и грузов по всем видам дорог и местности и рассчитаны на эксплуатацию при рабочей температуре окружающего воздуха от минус 45 до плюс 40 °С, среднегодовой относительной влажности воздуха до 75 % при плюс 15 °С, запыленности воздуха до 1,0 г/м<sup>3</sup> и скорости ветра до 20 м/с, в том числе (при соответствующем изменении тягово-динамических качеств) в районах, расположенных на высоте до 4000 м над уровнем моря.

Знак "+" рядом с наименованием детали (узла) означает, что данная деталь (узел) устанавливается на автомобили в зависимости от комплектации.

### МАРКИРОВКА АВТОМОБИЛЯ

**Идентификационный номер транспортного средства** (рис. 1.3) выбивается на табличке заводских данных и на горизонтальном фланце верхней панели передка (под капотом, с правой стороны).

**Заводская табличка автомобиля** (см. рис. 1.3) расположена на центральной стойке боковины кузова с правой стороны автомобиля (в проеме задней боковой двери).

**Номер кузова** (см. рис. 1.3) выбивается на горизонтальном фланце верхней панели передка (под капотом, с левой стороны).

**Номер шасси** (см. рис. 1.3) выбивается на правом лонжероне рамы (в задней части).

**Идентификационный номер двигателей** (рис. 1.4) располагается на блоке цилиндров двигателя с левой стороны.

**Информационные таблички** расположены с внутренней стороны левого противосолнечного козырька.

Рис. 1.1. Основные размеры автомобилей УАЗ-315195, УАЗ-315148 с жестким верхом (размеры даны для справок)

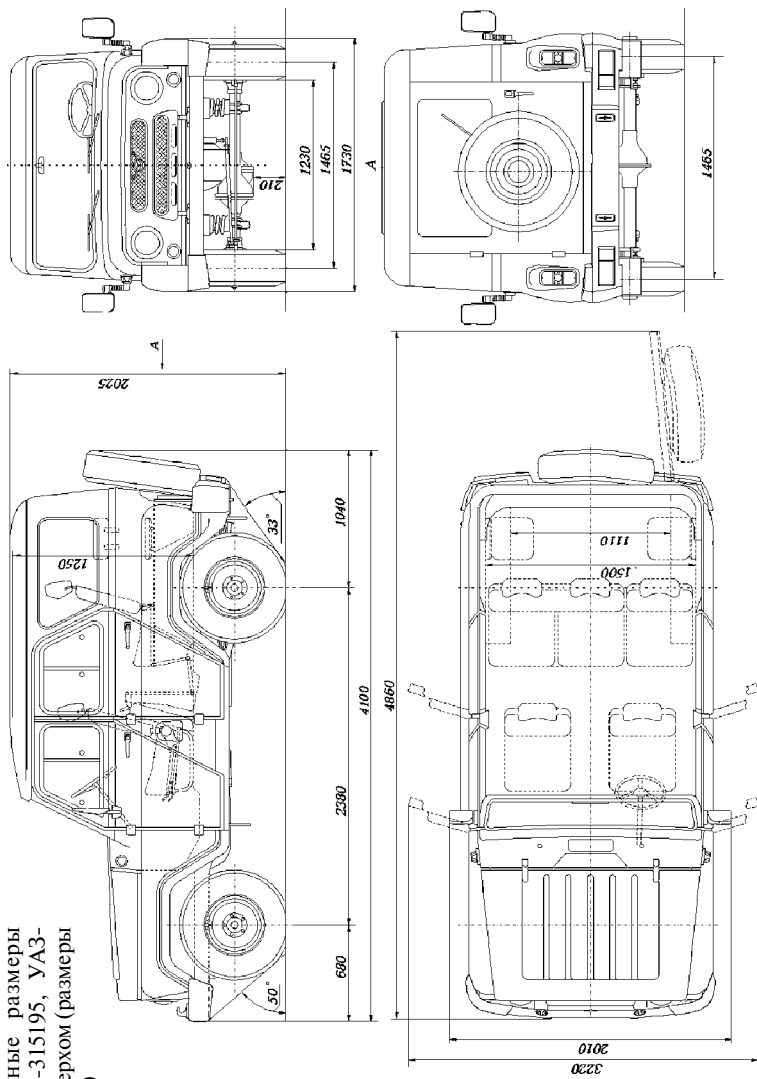
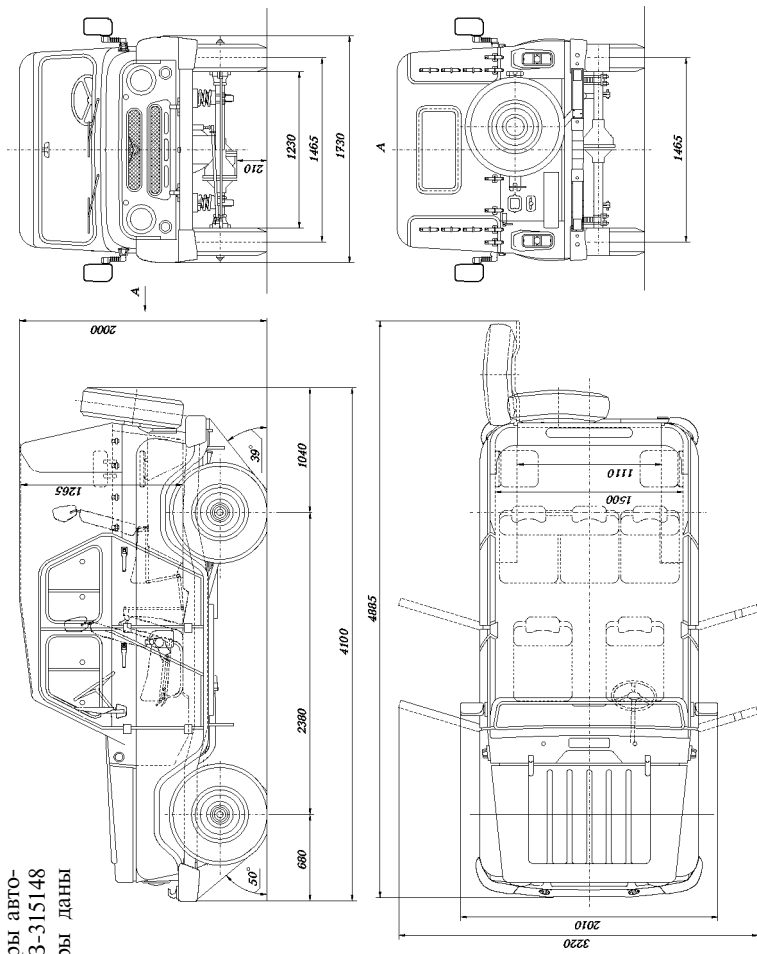


Рис. 1.2. Основные размеры авто-  
мобилей УАЗ-315195, УАЗ-315148  
с мягким верхом (размеры даны  
для справок)



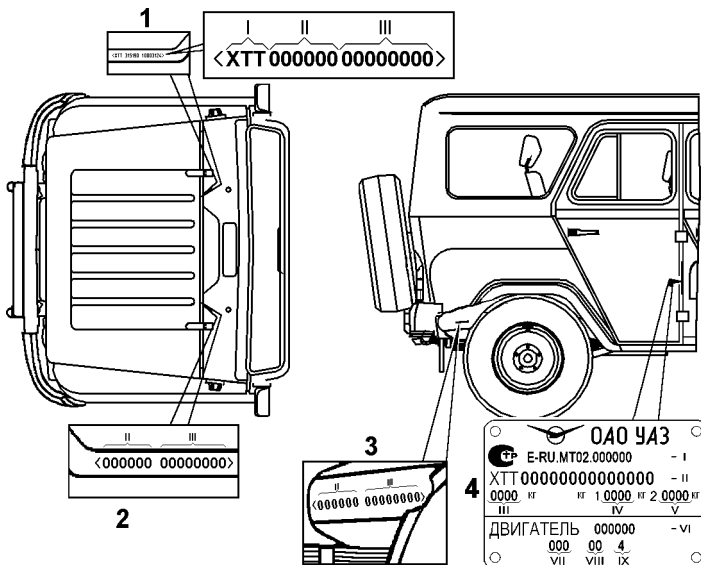


Рис. 1.3. Маркировка транспортного средства:

1 -идентификационный номер транспортного средства; 2 -идентификационный номер кузова; 3 -идентификационный номер шасси; 4 -заводская табличка автомобиля; I -полный номер одобрения типа ТС (ОТТС); II -идентификационный номер ТС (код VIN); III -максимально допустимая масса ТС; IV -максимально допустимая нагрузка на переднюю ось; V -максимально допустимая нагрузка на заднюю ось; VI -обозначение модели двигателя; VII -шифр комплектации; VIII -шифр вариантного исполнения; IX -экологический класс

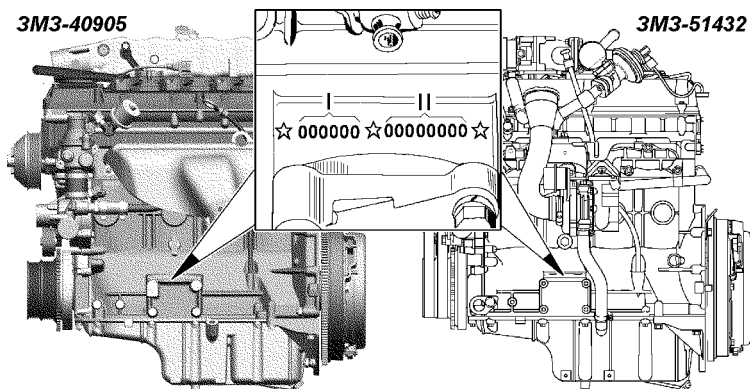


Рис. 1.4. Расположение идентификационного номера двигателя

## ТЕХНИЧЕСКАЯ ХАРАКТЕРИСТИКА

Наименование	Модели автомобилей УАЗ	
	315195	315148
1	2	3
	<b>ОБЩИЕ ДАННЫЕ</b>	
	Размеры показаны на рис. 1.1, 1.2	
Тип автомобиля	Повышенной проходимости, двухосный, с колесной формулой 4x4	
Число мест для сидения (включая место водителя)	5+2	5+2
Максимальная грузоподъемность (включая водителя и пассажиров), кг:		
при эксплуатации по дорогам с улучшенным покрытием	750	735
при эксплуатации по остальным дорогам и местности	550	535
Допустимая полная масса автомобиля, кг:		
при эксплуатации по дорогам с улучшенным покрытием	2520	2550
при эксплуатации по остальным дорогам и местности	2320	2350
Распределение полной массы по осям, кг:		
при эксплуатации по дорогам с улучшенным покрытием:		
на переднюю ось	1020	1020
на заднюю ось	1500	1530

1	2	3
при эксплуатации по остальным дорогам и местности:		
на переднюю ось	970	985
на заднюю ось	1350	1365
Масса снаряженного автомобиля <sup>1)</sup> , кг	1845	1890
Распределение снаряженной массы по осям, кг:		
на переднюю ось	1010	1020
на заднюю ось	835	870
Максимальная скорость, км/ч	130	120
Расход топлива при движении с постоянной скоростью 90 км/ч, л/100км	13,2	10,6
<p><b>Примечание.</b> Расход топлива служит для определения технического состояния автомобиля и не является эксплуатационной нормой. Достоверность замеров расхода топлива обеспечивается только при проведении специальных испытаний в строгом соответствии с требованиями ГОСТ 20306-90 при достижении автомобилем общего пробега 9000-10000 км</p>		
Полная масса буксируемого прицепа, кг, не более:		
оборудованного тормозами		1500 <sup>2)</sup>
без тормозов		750 <sup>2)</sup>
Наименьший радиус поворота по оси следа переднего внешнего (относительно центра поворота) колеса, м, не более		6,5

<sup>1)</sup> С заправкой, инструментом, дополнительным снаряжением, запасным колесом и водителем

<sup>2)</sup> Буксирование прицепа допускается только при наличии тягово-сцепного устройства шарового типа, сертифицированного в составе автопоезда в установленном порядке



6

1	2	3
Наименьший радиус поворота внешний по точке переднего бампера, наиболее удаленной от центра поворота, м, не более		7,0
Максимальный подъем, преодолева- емый автомобилем полной массой, градус (%)		31 (60)
Наибольшая глубина преодолеваемо- го брода, м:		
без подготовки		0,5
с подготовкой		0,7
	<b>ДВИГАТЕЛЬ</b>	
Модель	ЗМЗ-40905	ЗМЗ-51432
Тип	4-тактный с впрыском топлива	дизельный, с непосредственным впрыском и турбонаддувом
Число цилиндров		четыре
Расположение цилиндров		рядное, вертикальное
Порядок работы цилиндров		1-3-4-2
Диаметр цилиндра, мм	95,5	87
Ход поршня, мм	94	94
Рабочий объем, л:	2,693	2,235
Степень сжатия	9,1	19
Минимальная частота вращения коленчатого вала на режиме холостого хода, мин <sup>-1</sup>	800-900	825-900

1	2	3
Максимальный крутящий момент, Н·м (кгс·м) нетто по ГОСТ 14846	209,7 (21,4) при 2400-2600 мин <sup>-1</sup>	270 (27,5) при 1800-2800 мин <sup>-1</sup>
Номинальная мощность, кВт (л.с.): нетто по ГОСТ 14846	94,1 (128) при 4600 мин <sup>-1</sup>	81 (110) при 3800 мин <sup>-1</sup>
Система смазки	Комбинированная: под давлением и разбрызгиванием	
Вентиляция картера	Закрытая	
Система питания	С принудительной подачей топлива	
Топливо	Неэтилированный бензин "Регуляр Евро-92" ГОСТ Р 51866. Допускается: "Премиум Евро-95", "Супер Евро-98" по ГОСТ Р 51866	Дизельное "ЕВРО" сорт С, вид II по ГОСТ Р 52368 в соответствии с температурой окружающего воздуха
Система охлаждения	Жидкостная, закрытая с принудительной циркуляцией	
<b>ТРАНСМИССИЯ</b>		
Сцепление:	Сухое, однодисковое	
тип сцепления	Гидравлический	
тип привода		
Коробка передач:	Механическая, синхронизированная, пятиступенчатая	
тип коробки	фирмы "Dumos" или ОАО "АДС"	
тип управления	Механический	
Раздаточная коробка:	Двухступенчатая	
тип коробки	Механический	
тип управления		

1	2	3
отбор мощности	Возможен для привода (при движении и на стоянке автомобиля) специальных агрегатов, установленных в кузове, с установкой коробки отбора мощности потребителем. Допустимый отбор мощности - 40%. Установка коробки отбора мощности должна быть согласована с ОАО УАЗ.	
Карданная передача	Открытого типа, состоит из двух валов. Каждый вал имеет по два карданных шарнира с крестовиной на игольчатых подшипниках.	
Передний и задний ведущие мосты: тип мостов дифференциал моста шарниры поворотных кулаков переднего моста	<p>Одноступенчатые Конический, с 4 сателлитами</p> <p>Шариковые равных угловых скоростей</p>	
<b>ХОДОВАЯ ЧАСТЬ</b>		
II Подвеска: тип подвески амортизаторы	Зависимая, передняя - пружинная со стабилизатором поперечной устойчивости, задняя - на двух продольных полуэллиптических малоллистовых рессорах. Четыре, гидравлические, телескопические двухстороннего действия. На часть автомобилей устанавливаются газонаполненные амортизаторы	
Колеса и шины: колеса	Дисковые с неразъемным ободом, крепление - пятью гайками. Стальные, размер обода 6 1/2 Jx16 с вылетом 40 мм или из легких сплавов, размер обода 7Jx16 с вылетом 35 мм. Запасное колесо крепится к держателю тремя гайками или одним болтом на автомобилях с задним откидным бортом	
шины	Пневматические, радиальные, камерные или бескамерные, размер 225/75R16	
<b>СИСТЕМЫ УПРАВЛЕНИЯ</b>		
Рулевое управление: тип рулевого механизма	"Винт-шариковая гайка-рейка-сектор" с гидроусилителем	

1	2	3
Тормоза: тип рабочих тормозов  тип привода рабочих тормозов тип стояночного тормоза тип привода стояночного тормоза	С дисковыми тормозами на передних колесах и с барабанными тормозами на задних колесах  Гидравлический с вакуумным усилителем, отдельный на передние и задние колеса  Барабанный с внутренними колодками  Механический	
Система проводки Напряжение в сети (номинальное), В Генератор	<p style="text-align: center;"><b>ЭЛЕКТРООБОРУДОВАНИЕ</b></p> Однопроводная, отрицательный полюс соединен с "массой" автомобиля 12 ААК 5730 14V 80А фирмы "Iskra"; 5122.3771 14V 80А фирмы "Прамо-Электро"; 3212.37771 14V 90А ОАО "БАТЭ"	
Аккумуляторная батарея Свечи зажигания Свечи накаливания	6СТ-66  DR17YC  -	6СТ90А  -  0250 202 045, фирмы "BOSCH" 0100 226 573, фирмы "BERU"
Стартер	6012.3708 пр-ва ОАО "ЗИТ"; AZE 2154 12V 1,9kW фирмы "Iskra"; AZE 2203 12V 1,9kW ООО СП "Прамо Искра"; DW-12V, 2,0kW фирмы "BOSCH"	
Выключатель зажигания Стеклоочиститель ветрового стекла Стеклоочиститель заднего стекла+	С противоугонным устройством и блокировкой повторного включения стартера, Электрический, с двумя щетками, трехрежимный  Электрический, с одной щеткой	

1	2	3
Смыватель	Электрический, для ветрового, заднего+ стекол	
	<b>РЕГУЛИРОВОЧНЫЕ ДАННЫЕ</b>	
Прогиб ремня вентилятора и насоса гидроусилителя при усилии 4 кгс, мм	10-15	6-8
Прогиб ремня генератора и насоса системы охлаждения при усилии 8 кгс, мм	13-15	13-15
Зазор между электродами свечей зажигания, мм	0,7 <sup>+0,15</sup>	-
Свободный ход педали тормоза, мм	5-8	-
Схождение передних колес	0°3'04"-0°9'12" (0,5-1,5 мм)	
Максимальный угол поворота переднего внутреннего колеса, градус	26-27	
Суммарный люфт рулевого управления (угол поворота рулевого колеса от положения соответствующего началу поворота управляемых колес в одну сторону до положения рулевого колеса соответствующего началу поворота управляемых колес в противоположную сторону), градус, не более	20	
	<b>ДАВЛЕНИЕ ВОЗДУХА В ШИНАХ, МПа (кгс/см<sup>2</sup>)</b>	
Передних колес	0,20 (2,0)	
Задних колес:		
с мягким верхом	0,23 (2,3)	
с жестким верхом	0,25 (2,5)	

### ЗАПРАВОЧНЫЕ ДАННЫЕ (в литрах)

Топливные баки:	
правый .....	35
левый .....	35
Система охлаждения двигателя автомобилей .....	12,5
Система смазки двигателя .....	6,5
Картер коробки передач:	
"Dymos" .....	2,5
ОАО "АДС" .....	1,7
Картер раздаточной коробки .....	0,8
Картер главной передачи (каждый) .....	0,85
Картер гидроусилителя рулевого механизма .....	1,1
Система гидравлического привода сцепления .....	0,18-0,20
Бачок смывателя ветрового стекла .....	2,2
Бачок смывателя стекла двери задка+ .....	2,2
Система гидравлического привода тормозов .....	0,60

## **Глава 2. ТРЕБОВАНИЯ БЕЗОПАСНОСТИ И ПРЕДУПРЕЖДЕНИЯ**

### **ТРЕБОВАНИЯ БЕЗОПАСНОСТИ**

*1. При эксплуатации автомобиля необходимо строго соблюдать правила дорожного движения и требования безопасности, а также поддерживать автомобиль в технически исправном состоянии, своевременно производя его техническое обслуживание и устраняя возможные неисправности, чтобы не причинить вред себе и окружающим.*

*2. Ответственность за пассажиров несет водитель. Поэтому он обязан контролировать соблюдение пассажирами правил безопасности. Будьте особенно внимательными, если в автомобиле находятся дети. Не оставлять детей в автомобиле без присмотра.*

*3. Запрещается выключать зажигание и вынимать ключ из выключателя зажигания при движении автомобиля. Остановка двигателя приведет к снижению эффективности тормозов, а при вынутом ключе зажигания вал рулевого управления блокируется противоугонным устройством и автомобиль становится неуправляемым.*

*4. Выходя из автомобиля, не оставлять в нем ключ от дверей и зажигания.*

*5. Прежде чем открыть дверь, убедиться в том, что это не создаст помех другим участникам дорожного движения.*

*Прежде чем закрыть дверь, убедиться в том, что она ничего не защемит.*

*Запрещается движение автомобиля с любой открытой дверью или бортом.*

*Проверять перед выездом исправность и надежность закрытия запорных механизмов капота, дверей кузова и держателя запасного колеса.*

*6. Ремни безопасности являются эффективным средством защиты водителя и пассажиров автомобиля от тяжелых последствий дорожно-транспортных происшествий.*

*Использовать ремни безопасности обязательно!*

*7. Изношенные и поврежденные шины, недостаточное или избыточное давление воздуха в них, деформированные колеса или ослабление крепления колес могут стать причиной аварии.*

*8. Помните, что при неработающем двигателе значительно возрастают усилия, необходимые для поворота рулевого колеса и торможения автомобиля.*

9. Если не действует тормозная система или рулевое управление дальнейшее движение автомобиля или его буксировка на гибкой сцепке запрещены. В этом случае буксировать автомобиль способом частичной погрузки или воспользоваться услугами эвакуатора.

10. На автомобиле с дизельным двигателем:

-после длительной стоянки (более 1 часа) начинать движение не ранее чем через 20...30 секунд после запуска двигателя, чтобы вакуумный насос создал достаточное для комфортного торможения разрежение в вакуумном усилителе тормозов;

-для обеспечения эффективного торможения, не допускать снижения оборотов холостого хода двигателя менее 825 мин<sup>-1</sup>.

11. Категорически запрещается разборка амортизаторов.

12. Во избежание отравления угарным газом, запрещается производить прогрев двигателя в закрытом помещении, не имеющем хорошей вентиляции.

13. Не подогревать агрегаты автомобиля открытым пламенем.

14. Двигатель содержать в чистоте (засмазывание двигателя, особенно его картера, и подтекание топлива могут быть причиной возникновения пожара).

15. Следить за тем, чтобы были плотно закрыты пробки топливных баков и не было утечек из топливопроводов.

16. Рабочая температура нейтрализатора составляет 400-800°С. Не допускать эксплуатации автомобиля без защитных экранов нейтрализатора. При движении автомобиля и на стоянке следить, чтобы система выпуска не соприкасалась с легковоспламеняющимися материалами (например, сухой травой).

17. При работе с низкозамерзающей жидкостью, топливом и тормозной жидкостью необходимо соблюдать следующие правила:

-избегать любых операций, в результате которых эти жидкости или их пары могут попасть в полость рта;

-жидкость, попавшую на кожу, сразу же смыть теплой водой с мылом;

-не допускать проливания их в автомобиле или закрытом помещении. Облитое место необходимо смыть водой и проветрить;

-загрязненную жидкостью одежду перед стиркой высушить вне помещения;

-смачивать керосином нагар от бензина при соскабливании, во избежание попадания ядовитых частиц нагара в органы дыхания;

-при работе с топливом соблюдать правила пожарной безопасности.



18. После остановки, автомобиль необходимо затормозить стояночным тормозом.

19. При работе с электролитом соблюдать особую осторожность. Для предотвращения отравления и химических ожогов соблюдать следующие правила:

-строго соблюдать требования безопасности, изложенные в инструкции на аккумуляторную батарею;

-попадание электролита или его паров в полость рта, органы дыхания или глаза крайне опасно;

-избегать любых операций, в результате которых электролит может попасть на кожу. Если это произошло, осторожно вытереть электролит ватой и незамедлительно промыть оставшиеся на коже следы 5% раствором аммиака или углекислого натрия;

-пролитый электролит собирать с помощью специальной груши или ареометра, смыть водой, помещение проветрить;

-для зарядки батареи снять ее с автомобиля и выкрутить заливные пробки;

-зарядку батареи необходимо вести в хорошо проветриваемом помещении. Скопление паров электролита опасно для здоровья и взрывоопасно.

20. Не мыть автомобиль при работающем двигателе.

21. Неправильно установленный домкрат может стать причиной серьезной травмы или повреждения автомобиля. Категорически запрещается проводить работы под автомобилем, стоящем только на домкрате.

22. Запрещается на крутых спусках:

-выключать сцепление во избежание поломки ведомого диска;

-двигаться с выключенными передачами в коробке передач и раздаточной коробке;

-выключать двигатель ввиду потери эффективности тормозов.

23. При проведении технического обслуживания и текущего ремонта автомобиля необходимо выполнять следующие требования:

-перед началом работ проверить исправность инструмента и приспособлений, привести в порядок рабочую одежду: застегнуть обшлага, заправить одежду так, чтобы не было свисающих концов, заправить волосы под плотно облегающий головной убор;

-при проведении любых видов работ автомобиль должен быть надежно заторможен;

*-не проводить техническое обслуживание и ремонт автомобиля при работающем двигателе, за исключением отдельных видов работ, технология проведения которых требует пуска двигателя; при этом проявлять особую осторожность;*

*-не допускать опасного сближения рук, частей одежды, инструмента с движущимся приводным ремнем, шкивом и т. п.;*

*-система питания топливом после топливного насоса при работающем двигателе находится под давлением, поэтому не допускается производить обслуживание (например, подтягивать соединения) или ремонт узлов системы при работающем двигателе или сразу после его останова;*

*-соблюдать осторожность, открывая пробку радиатора системы охлаждения двигателя, во избежание ожога паром;*

*-перед проведением электросварочных работ необходимо снять топливные баки;*

*-соблюдать правила пожарной безопасности.*

*24. Отработавшие масла и специальные жидкости подлежат сбору и сдаче на переработку или на утилизацию.*

*25. Ряд требований безопасности более подробно приведен в соответствующих разделах настоящего руководства.*

## ПРЕДУПРЕЖДЕНИЯ

*1. В начальный период эксплуатации строго соблюдать все рекомендации, изложенные в разделе "Обкатка нового автомобиля".*

*2. Не начинать движение на автомобиле с непрогретым двигателем. Не допускать большой частоты вращения коленчатого вала после пуска холодного двигателя.*

*Запрещается с целью ускорения прогрева производить его с большой частотой вращения коленчатого вала.*

*Для предотвращения затруднений при пуске двигателя строго следуйте указаниям раздела "Пуск двигателя".*

*3. При появлении в работающем двигателе выделяющихся шумов и стуков следует выяснить причину их возникновения и до устранения неисправности, автомобиль не эксплуатировать.*

*3.1. После пуска холодного двигателя возможно появление стука гидротолкателей клапанов, вызванного всасыванием воздуха в камеру высокого давления гидротолкателей. Чаще всего эти явления появляются в следующих случаях:*

*- пуск холодного двигателя;*

- многократный пуск (после нескольких неудачных пусков);
- пуск двигателя после длительной стоянки.

Для удаления воздуха необходимо прогреть двигатель до температуры охлаждающей жидкости 80-90 °С. На 3-4 мин установить режим работы двигателя на постоянной частоте вращения 2500 ± 100 об/мин или на изменяющейся частоте вращения в интервале 2000-3000 об/мин, затем в течение 15-30 сек прослушать работу двигателя на холостом ходу. Если стук не прекратился повторить цикл до 5 раз. В случае если стук не прекратился после вышеуказанных работ, то необходимо обратиться на СТО для устранения неисправности.

4. Для надежной работы и предотвращения выхода из строя педали акселератора рекомендуется:

-не прилагать чрезвычайных нагрузок на рычаг педали после окончания его рабочего хода;

-избегать ударных, боковых и других нагрузок не соответствующих рабочему ходу педали.

5. Включать задний ход в коробке передач и понижающую передачу в раздаточной коробке только после полной остановки автомобиля.

6. Во время движения по сухим твердым дорогам необходимо выключать передний мост.

Не допускать включения переднего моста при движении автомобиля с малыми радиусами поворота.

7. В случае выхода из строя одного из контуров тормозной системы увеличивается ход педали тормоза и снижается эффективность торможения.

8. На автомобиле с дизельным двигателем при частом нажатии на педаль тормоза (после отпущания педали сразу же следует повторное нажатие) имейте в виду, что вакуумный насос может не успевать создавать необходимое разрежение, из-за чего снижается эффективность тормозов и потребуется прилагать повышенное усилие к педали тормоза.

9. Запрещается снимать наконечники свечей при работающем двигателе и проверять разряд искрообразования "на массу".

10. Не допускать попадания на окрашенную поверхность кузова и резиновые детали кислот, растворов соды, тормозной жидкости, антифриза, топлива и смазывающих материалов.

11. Не допускать ударных нагрузок на ходовую часть автомобиля. При сильных ударах передними колесами внимательно

*осмотреть колеса, все детали переднего моста, рулевых тяг, рулевого механизма, масляного картера двигателя и устранить обнаруженные дефекты.*

*12. Во избежание чрезмерных нагрузок на дифференциал моста не допускать длительного буксования одного из колес.*

*13. При эксплуатации автомобиля в холодное время года (температура окружающего воздуха  $0^{\circ}\text{C}$  и ниже) рекомендуется применять утеплительный чехол облицовки радиатора.*

*Для устранения перемерзания патрубков системы вентиляции картера двигателя, при температуре окружающего воздуха ниже ( $-15^{\circ}\text{C}$ ), необходимо отсоединить резонаторный шланг от воздушного фильтра, повернуть фильтр против часовой стрелки до упора (входной патрубков воздушного фильтра будет направлен назад и вниз).*

*14. Во время стоянки автомобиля свыше 12 часов при температуре окружающего воздуха ниже минус  $30^{\circ}\text{C}$  аккумуляторную батарею хранить в теплом помещении.*

*15. При движении автомобиля, во избежание выхода из строя насоса гидроусилителя и перегрева масла не рекомендуется удерживать рулевое колесо в крайних положениях более 20 сек.*

*16. Применять только рекомендованные смазочные материалы и специальные жидкости, указанные в сервисной книжке.*

*17. Запрещается пуск двигателя с неправильно установленными низковольтными проводами к катушкам зажигания.*

*18. При пользовании шприцем с вывернутым наконечником вынуть пружину и шарик во избежание их попадания в агрегаты с жидкой смазкой.*

*19. Открытая дверь задка Вашего автомобиля закрывает видимость задних светотехнических устройств другим участникам движения. Перед открытием двери задка автомобиля установите на дороге знак аварийной остановки по ГОСТ Р41.27-99.*

*20. Долговечная и безотказная работа автомобиля зависит от точности соблюдения требований настоящего руководства.*

*21. Моменты затяжек основных резьбовых соединений приведены в приложении 2 настоящего руководства.*

*22. Завод постоянно совершенствует конструкцию своих автомобилей, в связи с чем последние конструктивные изменения, не влияющие на эксплуатацию, могут быть не отражены в данном издании руководства.*

### Глава 3. ОРГАНЫ УПРАВЛЕНИЯ И ОБОРУДОВАНИЕ МЕСТА ВОДИТЕЛЯ И ПАССАЖИРА

Расположение органов управления и оборудование места водителя показано на рис. 3.1:

**1** - рулевое колесо;

**2+** - корректор фар с ручной регулировкой. Вращением рукоятки корректора корректируется угол наклона пучка света фар в зависимости от нагрузки автомобиля:

■ ■ - автомобиль с водителем;

■ ■ - все места заняты;

■ ■ - автомобиль с водителем и максимально разрешенным грузом в багажном отделении.

Регулировку фар производить строго по меткам в зависимости от нагрузки. При других вариантах нагрузки (без превышения полной массы) положение подбирается таким образом, чтобы освещенность дороги при ближнем свете фар была в пределах нормы и не ослеплялись водители встречного транспорта;

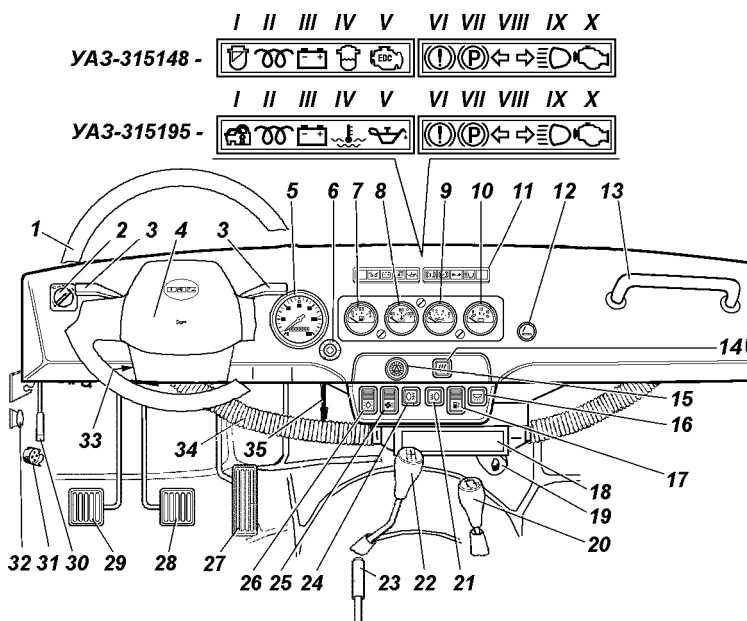


Рис. 3.1. Органы управления и оборудование места водителя  
(наименование позиций см. в тексте)

**3 -рычаги многофункционального подрулевого переключателя** (положения рычагов см. на рис. 3.2);

**4 -кнопка звукового сигнала;**

**5 -спидометр.** Имеет два счетчика пройденного пути: суммарный и суточный. Установку на ноль показаний суточного счетчика производите нажатием на кнопку сброса;

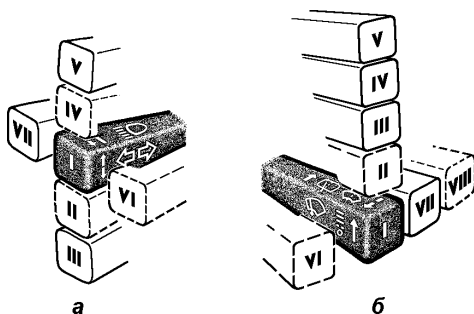


Рис. 3.2. Многофункциональные подрулевые переключатели:

а - рычаг переключателя указателей поворота и света фар имеет следующие положения:

- I - указатели поворотов выключены; включен ближний свет фар, если выключателем наружного освещения включены фары;
- II - включены указатели левого поворота (нефиксированное положение);
- III - включены указатели левого поворота (фиксированное положение);
- IV - включены указатели правого поворота (нефиксированное положение);
- V - включены указатели правого поворота (фиксированное положение);
- VI (на себя) - включен дальний свет фар независимо от положения выключателя наружного освещения (нефиксированное положение);
- VII (от себя) - включен дальний свет фар, если выключателем наружного освещения включены фары (фиксированное положение).

б - рычаг переключателя стеклоочистителя и омывателя имеет следующие положения:

- I - стеклоочиститель и омыватель выключены;
- II - включен прерывистый режим работы стеклоочистителя (нефикси-рованное положение);
- III - включен прерывистый режим работы стеклоочистителя (фиксированное положение);
- IV - включен постоянный режим (малая скорость) работы стеклоочистителя (фиксированное положение);
- V - включен постоянный режим (большая скорость) работы стеклоочистителя (фиксированное положение);
- VI (на себя) - включен омыватель и стеклоочиститель (нефиксированное положение);
- VII - включен стеклоочиститель заднего стекла (фиксированное положение) (на автомобилях с жестким верхом);
- VIII - при нажатии на рычаг, обеспечивается работа электродвигателя смывателя стекла двери задка (нефиксированное положение), при отпускании рычага подача воды прекращается (на автомобилях с жестким верхом)

**6 -выключатель освещения приборов** с реостатом, регулирующим интенсивность освещения;

**7 -указатель уровня топлива в баке** с контрольной лампой резерва топлива. Каждый бак имеет свой датчик указателя;

**8 -указатель температуры охлаждающей жидкости** (на УАЗ-315148 с контрольной лампой аварийной температуры охлаждающей жидкости);

**9 -указатель давления масла** в системе смазки двигателя (на УАЗ-315148 с контрольной лампой аварийно низкого давления масла в двигателе);

**10 -вольтметр**, показывающий напряжение в бортовой сети автомобиля;

**11 -блок контрольных ламп.** Контрольные лампы зеленого и синего цвета информируют водителя о нормальном функционировании включаемой системы. Лампы оранжевого цвета предупреждают водителя о необходимости принятия мер для обеспечения дальнейшей нормальной работы автомобиля. Лампы красного цвета предупреждают водителя о необходимости немедленного принятия мер, предотвращающих аварийную работу агрегатов, обеспечивающих безопасность автомобиля;

**Эксплуатация автомобиля с постоянно горячей (хотя бы одной) лампой красного цвета не допускается.**

Блок контрольных ламп включает следующие лампы:

**I -УАЗ-315148 -контрольная лампа засоренности топливного фильтра** (не подключена);

**-УАЗ-315195 -контрольная лампа включения иммобилайзера** (не подключена);

**II -УАЗ-315148 -контрольная лампа включения свечей накаливания** (оранжевая). Загорается при включении свечей накаливания (при установке ключа в выключателе пуска двигателя в положение I);

**-УАЗ-315195 -контрольная лампа включения свечей накаливания** (не подключена);

**III -контрольная лампа разряда аккумуляторной батареи** (красная). Горение лампы при работающем двигателе сигнализирует об отсутствии зарядки аккумуляторной батареи. Возможно горение лампы на режиме холостого хода сразу после пуска двигателя. Для того, чтобы генератор начал отдавать ток, необходимо однократно увеличить частоту вращения коленчатого вала двигателя, при этом лампа должна погаснуть;

**IV -УАЗ-315148 -контрольная лампа наличия воды в топливном фильтре (оранжевая);**

**-УАЗ-315195 -контрольная лампа аварийного перегрева охлаждающей жидкости (красная);**

**V -УАЗ-315148 -контрольная лампа неисправности "EDC" системы управления двигателем (оранжевая).** Загорается для тестирования при включении зажигания на 2-3 сек и гаснет. **Включение контрольной лампы (постоянное горение или мигание) указывает на наличие неисправностей в системе управления двигателем. При постоянном горении лампы, если это не сопровождается значительным ухудшением ездовых качеств, можно продолжать движение до ближайшей авторизированной сервисной станции ОАО "УАЗ" для проведения диагностических работ.**

Если лампа мигает, то работа двигателя не допустима, необходимо остановить автомобиль и заглушить двигатель. Эксплуатация автомобиля допускается только после устранения неисправности.

*Продолжительная эксплуатация с включенным сигнализатором неисправности может привести к выходу из строя элементов системы управления двигателем.*

**-УАЗ-315195 -контрольная лампа аварийного давления масла в системе смазки двигателя (красная).** Загорается после включения зажигания и гаснет после пуска двигателя при повышении оборотов коленчатого вала;

**VI -контрольная лампа неисправности тормозной системы (красная);**

**VII -контрольная лампа включения стояночного тормоза (красная);**

**VIII -контрольная лампа включения указателей поворота и аварийной сигнализации (зеленая).** Работает в мигающем режиме одновременно с лампами указателей поворота в фонарях автомобиля при включении переключателя поворота или выключателя аварийной сигнализации. Отсутствие контрольного сигнала лампы при включении сигнала поворота или аварийной сигнализации свидетельствует о выходе из строя одной или нескольких ламп указателей поворота в фонарях;



**IX -контрольная лампа дальнего света фар (синяя).**  
Загорается при включении дальнего света фар;

**X -УАЗ-315148 -контрольная лампа неисправности "OBD" элементов системы управления двигателем, влияющих на токсичность отработавших газов (оранжевая).** Загорается при включении зажигания и гаснет после пуска двигателя. **Включение контрольной лампы указывает на наличие неисправностей компонентов двигателя или системы выпуска, влияющих на уровень токсичности отработавших газов. При включении контрольной лампы, если это не сопровождается значительным ухудшением ездовых качеств, можно продолжать движение с небольшой скоростью до ближайшей авторизированной сервисной станции ОАО "УАЗ" для проведения диагностических работ.**

*Продолжительная эксплуатация с включенной контрольной лампой может привести к выходу из строя элементов системы управления двигателем.*

**-УАЗ-315195 -контрольная лампа неисправности двигателя (оранжевая).** Загорается на 0,6 сек при включении зажигания, если лампа не гаснет или загорается при работающем двигателе необходимо оперативно (не более 0,5 минуты) остановить автомобиль и заглушить двигатель, затем провести диагностику;

**12 -прикуриватель.** Для нагрева спирали прикуривателя нажмите на ручку вставки, утопите ее в корпусе до фиксации и отпустите ручку. При нагреве спирали вставка автоматически возвращается в исходное положение. Не допускается принудительное удерживание вставки в утопленном положении;

**13 -поручень;**

**14 -выключатель дополнительного насоса системы отопления (УАЗ-315148);**

**15 -выключатель аварийной сигнализации;**

**16 -выключатель освещения салона;**

**17 -переключатель датчиков указателя уровня топлива в баках;**

**18 -крышка отопителя (при открытом положении крышки теплый воздух поступает в салон кузова);**

**19 -патрубки обдува ног водителя и переднего пассажира.**  
Подача воздуха в патрубки осуществляется постоянно. Регулирование подачи воздуха производится за счет заслонок, установленных в патрубках;

### 20 -рычаг включения переднего моста и понижающей передачи.

На автомобиль возможна установка однорычажной или двухрычажной раздаточной коробки (положения рычагов см. на рис. 3.3);

**21+ -выключатель противотуманных фар** с встроенными лампами подсветки и контроля включения;

**22 -рычаг переключения передач** (положения рычагов см. на рукоятке рычага переключения передач и на рис. 3.3);

**ВНИМАНИЕ!** При включении понижающей передачи однорычажной раздаточной коробки в конце хода рычаг управления раздаточной коробки должен самостоятельно, под воздействием пружины, несколько сдвинуться влево (рукоятка смещается в сторону водителя).

Для выключения понижающей передачи водителю необходимо предварительно сдвинуть рычаг вправо по ходу автомобиля до упора, а затем рычаг переместить в нейтральное положение (вперед по ходу движения автомобиля).

С целью исключения разрушения торцов зубьев шестерен раздаточной коробки, включение и выключение прямой и понижающей передач производить только при остановках автомобиля.

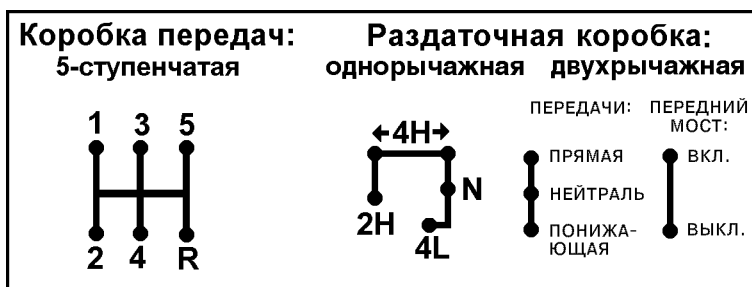


Рис. 3.3. Положения рычагов коробки переключения передач и раздаточной коробки:

1-5 -передачи; R -задний ход; 2H -прямая передача, передний мост выключен; 4H -прямая передача, включен передний мост (основное положение - правое); N -нейтральное положение; 4L -включен передний мост и понижающая передача.

**23 -рычаг стояночного тормоза.** Для включения стояночного тормоза переместите рычаг вверх, для выключения нажмите на кнопку на торце и переместите рычаг вниз до упора;

**24 -выключатель противотуманных задних огней** с встроенными лампами подсветки и контроля включения;

**25 -трехпозиционный переключатель электродвигателя отопителя;**

**26 -выключатель наружного освещения;**

**27 -педаль акселератора;**

**28 -педаль тормоза;**

**29 -педаль выключения сцепления;**

**30 -рычаг привода замка капота;**

**31 -розетка переносной лампы;**

**32 -ручка управления жалюзи радиатора.** При вытягивании ручки створки жалюзи закрываются;

**33 -выключатель зажигания (УАЗ-315148 - выключатель пуска двигателя) (рис. 3.4).** Выключатель замка зажигания закреплен на рулевой колонке болтами с отрывной головкой для предотвращения демонтажа замка зажигания с противоугонным устройством обычными ключами. На заводе головки болтов не отрываются с целью сохранения возможности снятия замка с рулевой колонки в предпродажный период. Потребитель должен сам принять решение о необходимости отрыва головок болтов.

Выключатель замка зажигания имеет четыре положения:

0 -все выключено (положение фиксированное);

I -включено зажигание (положение фиксированное);

II -включен стартер (нефиксированное положение);

III -стоянка (положение фиксированное).

Ключ вынимается из замка только в положении III, при этом срабатывает механизм запорного устройства, блокирующий вал рулевого управления.

Для блокировки рулевого управления на стоянке установите ключ в положение III, выньте его и поверните рулевое колесо в любую сторону до щелчка, означающего, что язычок запорного устройства замка совпал с пазом стопорной втулки вала рулевого колеса.

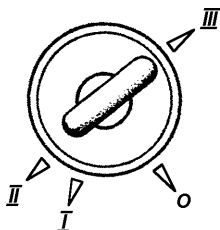


Рис. 3.4. Положение ключа в выключателе зажигания (наименование позиций см. в тексте)

При отпирании рулевого управления вставьте ключ в выключатель зажигания и, покачивая вправо-влево рулевое колесо, поверните ключ по часовой стрелке в положение 0.

В целях исключения случаев ошибочного включения стартера при работающем двигателе (положение II ключа) в конструкции механизма замка применена блокировка, дающая возможность повторного пуска двигателя только после возврата ключа в положение 0.

*Запрещается выключать зажигание и вынимать ключ из выключателя зажигания при движении автомобиля. Остановка двигателя приведет к потере эффективности тормозов, а при вынужденном выключении зажигания вал рулевого управления блокируется противоугонным устройством и автомобиль становится неуправляемым;*

**34 -патрубки обдува ветрового стекла;**

**35 -рычаг воздухозаборника.**

## ОБОРУДОВАНИЕ САЛОНА И КУЗОВА АВТОМОБИЛЯ

### Двери

Замки и ручки дверей безопасного типа. Замки передних дверей и двери задка запираются ключом. На внутренних панелях дверей имеются ручки 1 (рис. 3.5), при помощи которых замки дверей блокируются изнутри (нижнее положение ручки). **Замки заблокированные ручками 1, снаружи не отпираются.** Изнутри дверь открывается при повороте ручки 2 на себя.

Для открывания раздвижных стекол надставки нажмите на кнопку 4 (рис. 3.6) (красного цвета) ручки-запора 2 и за ручку 1 или ручку-запор 2 сдвиньте соответствующее стекло на требуемое расстояние.

Для запираения раздвижных стекол совместите ручку-запор 2 с втулкой-заглушкой 7 и нажмите кнопку 5 до фиксированного положения (до щелчка).

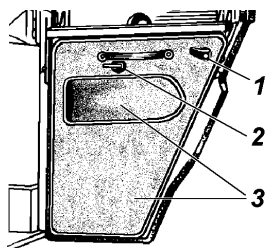


Рис. 3.5. Передняя дверь:

1 -ручка блокировки замка; 2 -ручка открывания двери; 3 -обивка двери

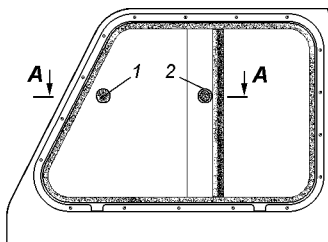
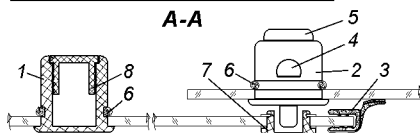


Рис. 3.6. Надставка двери:  
 1 -ручка , 2 -ручка-запор , 3 -  
 уплотнитель надставки, 4 -  
 отпирающая кнопка, 5 -запирающая  
 кнопка, 6 -стопорное кольцо, 7 -  
 втулка-заглушка, 8 -заглушка ручки



### Сиденья

Изменение высоты подголовника осуществляется вертикальным перемещением подголовника:

- вверх до крайнего положения усилием руки;
- вниз также усилием руки, но при нажатой кнопке 3 (рис. 3.7) фиксатора подголовника.

Снятие подголовника осуществляется при нажатой кнопке фиксатора подголовника.

Регулировка **передних сидений** в продольном направлении осуществляется с помощью рычага 1 (рис. 3.7):

- нажмите рычаг вниз;
- переместите сиденье и отпустите рычаг.

Регулировка наклона спинки осуществляется вращением ручки 2.

**Заднее трехместное сиденье** (рис. 3.8) может быть разложено для организации спального места или сложено для увеличения объема грузового помещения.

### Трансформация сидений

Образование спального места:

- разложите откидные сиденья в рабочее положение;
- вращением ручек 1 (рис.3.8) наклоните спинки заднего трехместного сиденья назад до упора в подушки откидных сидений;

-снимите подголовники с передних сидений, переместите сиденья в крайнее переднее положение и вращением ручек регулировки наклона спинок сиденья наклоните их назад.

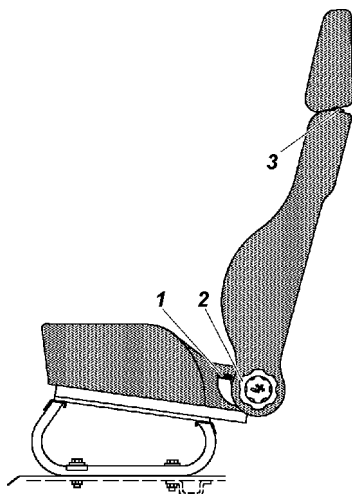


Рис. 3.7. Переднее сиденье:  
1 -рычаг фиксации продольного перемещения сиденья; 2 -ручка регулировки наклона спинки сиденья (кайпер); 3 -кнопка фиксатора подголовника

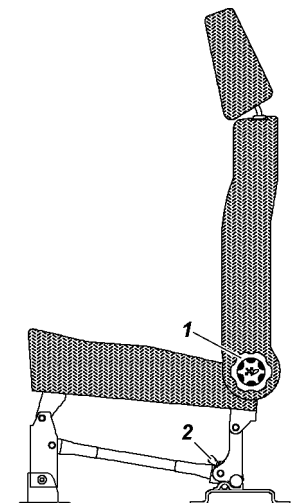


Рис. 3.8. Заднее трехместное сиденье:  
1 -ручка регулировки наклона спинки сиденья (кайпер); 2 -гайка-барашек

#### Образование грузовой площадки:

- отстегните крепление ремней безопасности заднего трехместного сиденья;
- снимите подголовники заднего сиденья;
- вращением ручек 1 (рис.3.8) наклоните спинки заднего сиденья вперед до упора;
- отверните две гайки 2 и опрокиньте сиденье вперед (при необходимости подвиньте передние сиденья вперед).

Для возврата сиденья в исходное положение опрокиньте сиденье назад, заверните гайки, поднимите спинки вращением ручек 1 и пристегните быстросъемное крепление ремней безопасности.

**Откидные сиденья+** имеют отдельные подушку и спинку. Спинка закреплена неподвижно на боковине кузова, подушка может на петлях откидываться вверх и закрепляться ремнем.

В рабочем положении подушки одноместных сидений фиксируются штырями в резиновых гнездах.

**ВНИМАНИЕ!** Установка детских удерживающих систем "универсальной" категории, производится с использованием ремней безопасности транспортного средства. Дети до 1,5 лет перевозятся в детских удерживающих устройствах только лицом назад.

Весовая группа	Места для сиденья		
	Переднее сиденье пассажира	Заднее боковое сиденье	Заднее центральное сиденье
0 – до 10 кг (0-9 месяцев)	X*	U*	X
0+ – до 13 кг (0 - 2 лет)	X	U	X
I – 9 - 18 кг (9 месяцев - 4 лет)	U	U	X
II - III – 15 - 36 кг (4 - 12 лет)	U	U	X

\* Категория детского сиденья

U -универсальная категория детского сиденья для посадки ребенка как лицом по ходу движения, так и против хода движения автомобиля;

X -место для сиденья, непригодное для детей этой весовой категории

### **Заливные горловины топливных баков**

В центральных стойках кузова имеются люки с открывающимися крышками 1 (рис. 3.9) для размещения заливных горловин топливных баков. В закрытом и открытом положениях крышки удерживаются пружинами. На крышках люков могут устанавливаться запирающиеся на ключ замки 2.

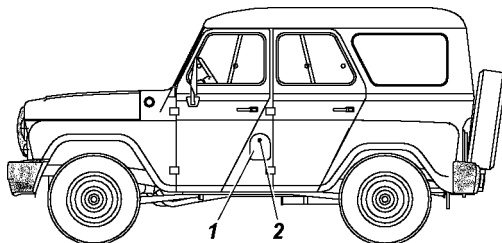


Рис. 3.9. Размещение заливной горловины топливного бака: 1 -крышка люка; 2 -замок крышки люка.

## Капот

Для того чтобы открыть капот, потяните за рычаг 30 (рис. 3.1), через образовавшуюся щель между капотом и облицовкой радиатора нажмите на рычаг 3 (рис. 3.10) предохранителя 2 открывания капота и поднимите капот.

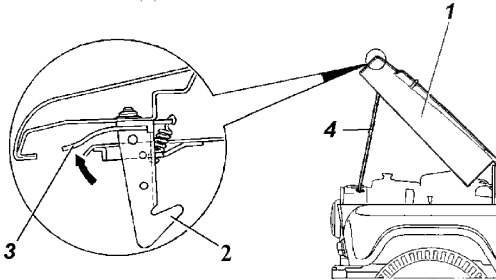


Рис. 3.10. Капот:  
1 -капот; 2 -предохранитель открывания капота; 3 -рычаг предохранителя; 4 -упор капота.

## Ремень безопасности

**Помните!** Ремень безопасности является эффективным средством защиты водителя и пассажиров автомобиля от тяжелых последствий дорожно-транспортных происшествий (ДТП). **Использование ремней безопасности обязательно!**

Ремень безопасности предназначен для индивидуального пользования водителями и взрослыми пассажирами ростом не ниже 144 см и массой не менее 36 кг.

Ваш автомобиль оборудован ремнями безопасности (рис. 3.11) для всех сидений, кроме задних откидных.

Ремень передних сидений и боковые ремни заднего сиденья - диагонально-поясные с втягивающим устройством, средний ремень заднего сиденья - поясной с ручной регулировкой длины. Чтобы пристегнуть ремень, потяните за язычок 1 ремня и, не перекручивая лямок, вставьте его в замок 2 до щелчка. Для отстегивания ремня нажмите на кнопку на замке.

Регулируйте длину среднего поясного ремня заднего сиденья так, чтобы он плотно прилегал к бедрам (но не находился на животе). Для удлинения лямки поверните регулятор 3 (см. рис. 3.11) одной рукой, а другой вытяните внутреннюю ветвь лямки до требуемой длины.

Ремень задних сидений имеют быстросъемное крепление к полу кузова (см. рис. 3.11 "А"). При складывании сиденья отстегните ремни, для этого поверните язычок крепления ремня на 90° и выньте его из прорези кронштейна.



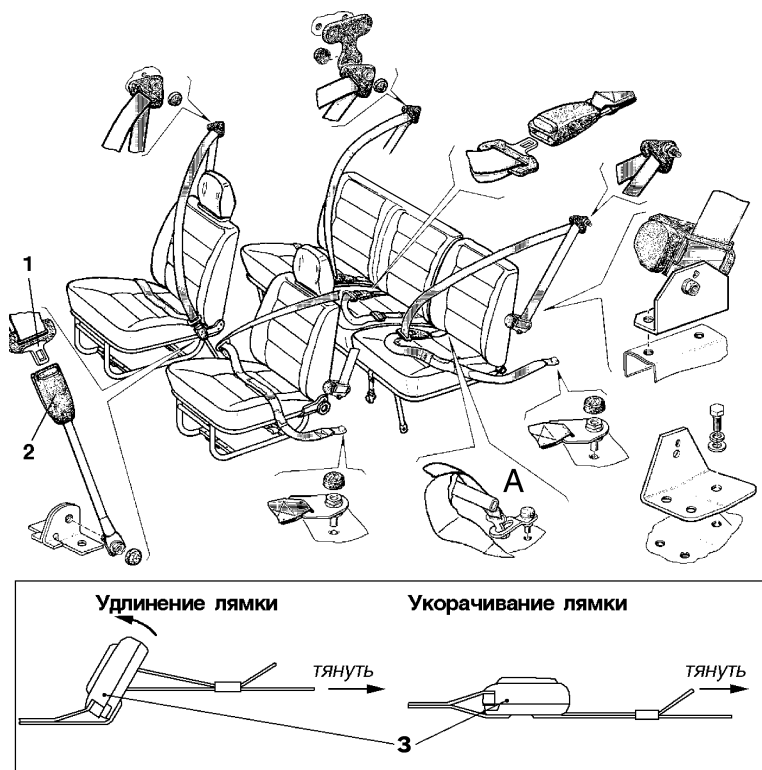


Рис. 3.11. Ремни безопасности:  
1 -язычок; 2 -замок; 3 -регулятор

Содержите ляжки и пряжки ремня в чистоте. В случае их загрязнения очищайте их мягким мыльным раствором, не содержащим щелочи.

Предохраняйте ляжки от трения об острые кромки.

Рекомендуется оберегать от воздействия прямых солнечных лучей.

С целью очистки пряжек от пыли не реже одного раза в год продувайте их сжатым воздухом.

**Запрещается:**

- перекручивание ляжки, ее складывание по длине, а также чрезмерная слабина;
- разглаживание ляжки утюгом;

-пристегивание ремнем ребенка, сидящего на коленях пассажира;

-внесение потребителем каких-либо изменений в конструкцию ремня.

Ремни подлежат обязательной замене, если имеют потертости или повреждения и если подверглись критической нагрузке в результате (ДТП).

Замена ремней безопасности должна производиться только на фирменных СТО ОАО “УАЗ” (адреса СТО приведены в сервисной книжке).

*При нарушении правил эксплуатации или несанкционированной замене ремней безопасности ОАО “УАЗ” снимает с себя ответственность за возможные травмы, например, в случае ДТП или другой ущерб.*

### **Стеклоочистители и насосы водяной очистки**

**Стеклоочиститель ветрового стекла** - электрический, трехрежимный.

**Стеклоочиститель стекла двери задка** - электрический, однорежимный.

Для удобства очистки стекла вручную рычаги со щетками фиксируются в откинутаом положении.

Для повышения срока службы стеклоочистителей и его щеток не рекомендуется работа щеток по сухому стеклу и не допускается попадание топлива и масла на резину щеток.

После 18-24 месяцев эксплуатации, а также по мере необходимости заменяйте щетки или резиноленты щеток.

**Смыватели ветрового стекла и стекла двери задка** - электрические, предназначены для ускорения очистки стекол.

Насос водяной очистки ветрового стекла установлен в бачке смывателя, который расположен на брызговике левого переднего колеса под капотом;

Насос водяной очистки стекла двери задка установлен в бачке смывателя, который расположен в нише арки левого заднего колеса.

Съемные бачки заполняются чистой водой (летом) или специальной незамерзающей жидкостью (зимой).

Направление струи воды регулируйте, изменяя положение шариков жиклера при помощи иголки, вставленной в канал (подающее отверстие) шариков.

При засорении жиклера снимите его, вынув скобу и отсоединив трубку, продуйте воздухом.

Во избежание выхода из строя насосов смывателей следите за уровнем жидкости в бачках, не допуская его снижение ниже 20 мм над плоскостью дна.

Не держите смыватели включенным более 10 с.

### **Отопление и вентиляция салона**

Отопление кузова производится воздухом, поступающим снаружи через люк вентиляции в средней части передка, который нагревается, проходя через радиатор отопителя, включенный в систему охлаждения двигателя.

Вентиляция кузова производится по тем же каналам, но при отключенном радиаторе и воздухом, поступающим через раздвижные стекла надставок дверей.

При движении автомобиля по пыльным дорогам рекомендуется использовать вентилятор отопителя салона. При этом крышка люка вентиляции должна быть открыта (рычаг 35 (см. рис. 3.1) на себя), раздвижные стекла надставок дверей - заперты.

Для нормальной работы отопителя необходима температура охлаждающей жидкости в системе охлаждения двигателя не менее 80 °С.

Кран включения подачи жидкости в радиатор отопителя расположен на щитке передка со стороны салона (под панелью приборов со стороны пассажира). Управляется вручную поз. 1 (см. рис. 3.12).

Для работы отопителя необходимо включить кран подачи жидкости в радиатор отопителя, а на автомобиле УАЗ-315148 и дополнительный насос системы отопления (поз. 14, см. рис. 3.1), открыть люк вентиляции.

Переключателем 25 (см. рис. 3.1) включается электродвигатель вентилятора и выбирается скорость его вращения.

Во время слива жидкости из системы охлаждения краник отопителя необходимо держать открытым, иначе жидкость из радиатора отопителя не стечет.

## Инструкция по проверке и восстановлению работоспособности системы отопления УАЗ-315148

При неработоспособном отопителе кабины (из отопителя идет поток холодного воздуха, при этом электровентиль и насос отопителя работоспособны, двигатель прогрет до температуры не ниже 40° С) необходимо:

1. Проверить и при необходимости довести до нормы уровень охлаждающей жидкости в системе охлаждения двигателя (жидкость доливается в расширительный бачок).

2. Кран отопителя должен находиться в открытом положении рис. 3.12 (рычаг крана поз. 1 в крайнем нижнем положении).

3. Включить (нажать) кнопку управления насосом отопителя.

4. Открыть пробку радиатора охлаждения двигателя.

5. Пережать шланг (см. рис. 9.14), идущий от тройника к трубке системы охлаждения-отопления двигателя. Шланг расположен в задней правой части двигателя по ходу автомобиля под впускным коллектором, пережимается с помощью плоскогубцев.

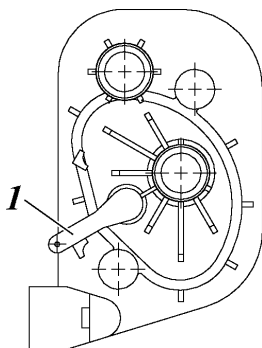


Рис. 3.12. Кран отопителя:  
1-рычаг крана.

6. Провести прокачку системы отопления на средних оборотах двигателя в течение 3 – 4 минут. При возможном выплескивании охлаждающей жидкости пробку радиатора закрыть.

Примечание: завод гарантирует работоспособность системы отопления только при исправном и включенном насосе отопителя. При возобновлении работы отопителя в осенне-зимний период возможно повторение указанной выше процедуры.

## Глава 4. ПОДГОТОВКА АВТОМОБИЛЯ К РАБОТЕ ПОСЛЕ ПОЛУЧЕНИЯ ЕГО С ЗАВОДА

Торговая организация обязана выставить автомобиль на продажу только после проведения работ по предпродажной подготовке, указанных в сервисной книжке.

При перегоне автомобилей к месту продажи необходимо предварительно выполнить работы, предусмотренные подразделом "Ежедневное техническое обслуживание".

## **Глава 5. ОБКАТКА НОВОГО АВТОМОБИЛЯ**

Долговечная и безотказная работа автомобиля в значительной степени зависит от приработки деталей в начальный период эксплуатации.

Продолжительность обкатки автомобиля установлена 2500 км пробега.

### **Соблюдайте на период обкатки следующие указания:**

1. Избегайте высоких скоростей движения автомобиля и максимальной частоты вращения коленчатого вала (частота вращения коленчатого вала двигателя должна быть не более  $3/4$  от номинальной), своевременно переходите на соответствующую передачу в зависимости от условий движения, соизмеряя частоту вращения коленчатого вала и скорость движения.

2. Нагрузка автомобиля в период обкатки не должна превышать 0,5 максимальной.

3. Избегайте движения по тяжелым дорогам (глубокая грязь, песок, крутые подъемы и т. п.).

4. Буксирование прицепа не допускается.

5. Не заменяйте в двигателе и агрегатах масла, залитые на заводе.

6. Следите за температурой тормозных барабанов и в случае значительного их нагревания отрегулируйте тормоза.

7. Следите за температурой ступиц колес и при значительном их нагревании ослабьте затяжку подшипников.

8. Проверяйте натяжение ремней генератора, насоса системы охлаждения, насоса гидросилителя рулевого управления, вентилятора и топливного насоса высокого давления, так как в период обкатки происходит их наибольшая вытяжка.

9. Следите за состоянием всех креплений автомобиля. Тщательно следите за соединениями трубопроводов, при обнаружении течи масла, топлива, жидкостей устраняйте ее.

10. Объем и срок выполнения технического обслуживания автомобиля в период обкатки приведены в сервисной книжке.

## Глава 6. ПУСК И ОСТАНОВКА ДВИГАТЕЛЯ

### ПУСК ДВИГАТЕЛЯ

#### Общие положения

Перед пуском двигателя проверьте наличие охлаждающей жидкости в системе охлаждения, наличие топлива и уровень масла в картере двигателя.

Установите рычаг переключения передач в нейтральное положение.

**Внимание!** В конструкции механизма выключателя зажигания применена блокировка, дающая возможность повторного пуска двигателя только после возврата ключа в положение "0" (рис. 3.4).

Немедленно отпустите ключ выключателя зажигания после начала работы двигателя. Ключ автоматически вернется в положение "I" (см. рис. 3.4). Прогрейте двигатель до температуры охлаждающей жидкости не менее 60°C.

**Продолжительность непрерывной работы стартера не должна превышать 15 с. Повторно включать стартер можно не раньше, чем через 1 мин, допустимое число повторных включений не более трех. Если двигатель при этом не пускается, необходимо обнаружить и устранить возникшую неисправность.**

**Не начинайте движение на автомобиле с непрогретым двигателем.**

**Категорически запрещается с целью ускорения прогрева производить его с большой частотой вращения коленчатого вала.**

#### Пуск двигателя ЗМЗ-40905

**Пуск холодного двигателя при температуре от -20 °С и выше.**

**ВНИМАНИЕ!** Моторное масло для обеспечения надежного пуска двигателя при отрицательных температурах должно быть соответствующего класса вязкости. Если класс вязкости моторного масла не обеспечивает надежного запуска при данной отрицательной температуре, его необходимо подогреть.

1. Включите зажигание, повернув ключ в положение "I". При этом должен включиться электробензонасос, работа которого прослушивается при неработающем двигателе.

2. Если пуск производится после продолжительной остановки, рекомендуется подождать, пока электробензонасос отключится (приблизительно 5 сек).

3. При исправной системе управления контрольная лампа неисправности (на панели приборов, см. рис. 3.1, поз. 11-Х) должна включиться и погаснуть. Если контрольная лампа не гаснет или мигает во время работы двигателя, то необходимо определить и устранить неисправность (см. раздел "Диагностика").

**ВНИМАНИЕ!** Работа двигателя с горящей или мигающей контрольной лампой может привести к выходу из строя нейтрализатора.

4. Нажмите на педаль сцепления до упора.

При пуске двигателя не следует нажимать на педаль управления дроссельной заслонкой.

5. Включите стартер, повернув ключ в положение "П".

6. После запуска двигателя отпустите ключ (выключите стартер).

7. Повторную попытку запуска двигателя, при необходимости, осуществляйте не ранее чем через 15-20 сек.

8. Прогрейте двигатель. После пуска двигателя система его управления автоматически установит повышенные обороты холостого хода для прогрева двигателя и будет постепенно, по мере прогрева двигателя, снижать их до минимальных.

Температура охлаждающей жидкости прогретого двигателя должна быть не ниже 70 °С.

Если двигатель не запускается, прекратите пуск, выясните и устраните неисправность.

**Пуск холодного двигателя при температуре ниже -20 °С.**

Для облегчения пуска холодного двигателя при низкой температуре рекомендуется его предварительный прогрев (паром, горячим воздухом и др.).

Дальнейшая последовательность операций остается такой же, как и в случае пуска холодного двигателя при температуре окружающего воздуха от -20 °С и выше.

**Пуск горячего двигателя.**

Последовательность операций остается такой же, как и в случае пуска холодного двигателя при температуре окружающего воздуха от -20 °С и выше.

### **Пуск двигателя ЗМЗ-51432**

**ВНИМАНИЕ!** Топливо должно соответствовать сезону эксплуатации.

Моторное масло для обеспечения надежного пуска двигателя при отрицательных температурах должно быть соответствующего класса вязкости. Если класс вязкости моторного масла не обеспечивает надежного запуска при данной отрицательной температуре, его необходимо подогреть.

При необходимости выпустите воздух из системы питания, как указано в разделе "Двигатель".

**ВНИМАНИЕ! Во время запуска двигателя на педаль акселератора не нажимать!**

**Не начинайте движение на автомобиле сразу после запуска холодного двигателя.** После запуска двигателя необходимо дать ему поработать 1 - 2 минуты на минимальных оборотах холостого хода для приведения турбокомпрессора и систем двигателя в рабочее состояние, после чего двигатель готов к эксплуатации.

Начинать движение на непрогретом двигателе следует с умеренной нагрузкой. Оптимальные условия эксплуатации двигателя обеспечиваются при температуре охлаждающей жидкости плюс 60 - 110 °С.

**Пуск двигателя при температуре охлаждающей жидкости ниже плюс 23 °С.**

Установите ключ в выключателе пуска в положение I. Подождите пока не погаснет контрольная лампа включения свечей накаливания. Выключите сцепление и включите стартер (положение II). Стартер держите включенным до пуска двигателя, но не более 15 секунд.

Повторную попытку запуска осуществляйте не ранее чем через 1 минуту.

Если двигатель не пускается или глохнет, верните ключ в положение 0. Затем установите ключ в положение I, подождите пока не погаснет контрольная лампа включения свечей накаливания и повторите пуск. Если двигатель не пускается после трех попыток, прекратите пуск, выясните и устраните неисправность.

**Пуск двигателя при температуре охлаждающей жидкости выше плюс 23 °С.**

Последовательность операций остается такой же, как и в случае пуска двигателя при температуре охлаждающей жидкости ниже плюс 23 °С, при этом не происходит повторное загорание контрольной лампы включения свечей накаливания, так как свечи не включаются.



## ОСТАНОВКА ДВИГАТЕЛЯ

Перед остановкой двигателя необходимо дать ему поработать в течение 1-2 минут (УАЗ-315148 - 3-5 минут) с малой частотой вращения коленчатого вала.

Для остановки двигателя поверните ключ в выключателе зажигания в положение "0".

**ВНИМАНИЕ!** Работа двигателя на автомобилях УАЗ-315148 более 10 минут на минимальных оборотах холостого хода не рекомендуется, т.к. за счет разрежения, создаваемого цилиндро-поршневой группой, давление воздуха внутри корпуса компрессора устанавливается ниже атмосферного. Часть смазочного масла из корпуса подшипников ТКР через лабиринтовое уплотнение колеса компрессора поступает в систему впуска двигателя, вызывая его повышенное дымление.

## Глава 7. ОСОБЕННОСТИ ВОЖДЕНИЯ АВТОМОБИЛЯ В РАЗЛИЧНЫХ ДОРОЖНЫХ, МЕТЕОРОЛОГИЧЕСКИХ И КЛИМАТИЧЕСКИХ УСЛОВИЯХ

Работа автомобиля и срок службы во многом зависят от особенностей его вождения. Правильное вождение автомобиля дает ему возможность двигаться с высокой средней скоростью и небольшими расходами топлива. **Трогание с места на горизонтальных участках дорог с твердым покрытием или под уклон рекомендуем начинать на второй передаче. Во всех остальных случаях движение начинайте на первой передаче. Переключение передач и включение переднего моста производите при выключенном сцеплении.**

Чтобы исключить рывки в трансмиссии, при движении не допускайте работу двигателя на пониженных оборотах, для чего своевременно переключайте передачи коробки передач.

Передачи переключайте плавным нажатием на рычаг без рывков. Если перед троганием с места не удастся включить требуемую передачу, то слегка отпустите педаль сцепления, а затем вторично выключите сцепление и включите передачу.

Синхронизаторы в коробке передач позволяют производить переключение передач без применения двойного выключения сцепления. Однако с целью ускорения процесса переключения передач и повышения срока службы синхронизаторов рекомендуется при переходе с высшей

передачи на низшую применять двойное выключение сцепления с перегазовкой.

**Передачу заднего хода в коробке передач включайте только после полной остановки автомобиля.** При движении автомобиля не держите ногу на педали сцепления, так как это приводит к частичному выключению сцепления и к пробуксовыванию диска. На скользкой дороге автомобиль надо вести равномерно, с небольшой скоростью.

При торможении двигателем полностью отпускайте педаль акселератора.

Затормаживайте автомобиль плавно, постепенно увеличивая нажатие на педаль тормоза. Любое торможение увеличивает износ шин и повышает расход топлива. При торможении не доводите колеса до скольжения, так как в этом случае увеличивается тормозной путь и износ шин. Кроме того, сильное и резкое торможение на скользкой дороге может вызвать занос автомобиля.

При движении автомобиля по бездорожью (песок, грязь, снег и т. д.), скользкой дороге, на больших подъемах (свыше 15°) и другим тяжелым участкам дороги не допускайте перегрузки двигателя. В этих условиях включайте передний мост, а перед движением в особо тяжелых условиях также и понижающую передачу в раздаточной коробке. Включение переднего моста производите при движении автомобиля, а понижающую передачу в раздаточной коробке включайте только при полной остановке автомобиля.

**Преодоление крутых подъемов и спусков.** Движение автомобиля по дорогам с крутыми подъемами и спусками требует от водителя повышенного внимания и быстроты действия. Заранее определите крутизну подъема и включите ту передачу в коробке передач, которая обеспечит необходимое тяговое усилие на колесах, чтобы не переключать передачи на подъеме. Крутые подъемы преодолевайте на понижающей передаче в раздаточной коробке и на первой передаче в коробке передач. Подъемы преодолевайте без остановок и по возможности без поворотов. Короткие подъемы при удобном подъезде и сравнительно ровной поверхности дороги преодолевайте с разгона без включения понижающей передачи в раздаточной коробке, на второй или третьей передаче в коробке передач в зависимости от крутизны подъема. Если по каким-либо причинам подъем преодолеть невозможно, то примите все меры предосторожности и медленно спуститесь вниз, включив передачу заднего хода.

Спускайтесь постепенно, не давая разгона автомобилю и не выключая сцепления. При преодолении крутых спусков предусматривайте меры, обеспечивающие безопасность спуска. При преодолении длинного спуска (более 50 м) предварительно оцените его крутизну и включите те передачи в коробке передач и раздаточной коробке, на которых автомобиль стал бы преодолевать подъем подобной крутизны. Такие спуски преодолевайте, используя торможение двигателем.

**ВНИМАНИЕ!** *При частом нажатии на педаль тормоза (после отпущения педали сразу же следует повторное нажатие) имейте в виду, что вакуумный насос может не успевать создавать необходимое разрежение, из-за чего снижается эффективность тормозов и потребуются прилагать повышенное усилие к педали тормоза.*

**Запрещается** преодолевать спуск с выключенной передачей в коробке передач или раздаточной коробке или с выключенным сцеплением.

Не допускайте большой частоты вращения коленчатого вала на спуске, притормаживайте периодически автомобиль, снижая его скорость движения.

**Преодоление канав, придорожных кюветов и рвов** производите на небольшой скорости с включенным передним мостом в направлении, перпендикулярном склону, с учетом размеров автомобиля, определяющих его проходимость. Не проезжайте препятствия с ходу, если возможен лобовой удар в колеса.

При преодолении канав и рвов учитывайте возможность косога вывешивания автомобиля и застревания его из-за пробуксовки колес.

**Движение по грязным проселочным и профилированным дорогам на глинистом и черноземном грунте.** На глинистых и черноземных грунтах, после сильного дождя, автомобиль при движении может получать боковые соскальзывания. Поэтому проявляйте большую осторожность при выборе направления движения. Во время движения выбирайте относительно горизонтальные участки пути, по возможности пользуясь уже проложенной колеей, что предотвращает боковые заносы автомобиля. Особые затруднения для вождения могут возникнуть при движении автомобиля на чрезмерно мокрых профилированных дорогах, имеющих крутой профиль и глубокие кюветы. По таким дорогам следует двигаться по гребню осторожно и с малой скоростью.

**Преодоление заболоченных участков** производите по прямой, не делая крутых поворотов и остановок. Начинайте движение плавно, без рывков. Двигайтесь с включенным передним мостом и понижающей передачей в раздаточной коробке, с передачей в коробке передач, которая бы обеспечивала необходимое тяговое усилие на ведущих колесах без пробуксовки. Поворачивайте плавно, с большим радиусом, не снижая скорости движения автомобиля, что исключит возможность срыва дерна и пробуксовки колес. Избегайте движения по следу, проложенному впереди идущим автомобилем.

**При преодолении песчаных участков** двигайтесь плавно, избегая рывков и остановок. Повороты производите плавно и с большим радиусом. При движении пользуйтесь возможно более высокими передачами при включенном переднем мосте, преодолевайте с ходу наметы и короткие песчаные подъемы. Не допускайте пробуксовки колес. Заблаговременно определяйте дорожную обстановку и включайте ту передачу в коробке передач, которая бы обеспечивала нужное тяговое усилие на колесах.

**Преодоление брода** производите с большой осторожностью. Автомобиль способен с малой скоростью преодолевать брод с твердым грунтом глубиной до 500 мм. Перед преодолением брода тщательно проверьте состояние дна, убедитесь в отсутствии глубоких ям, крупных камней, топких мест, а также выберите и проверьте места входа автомобиля в воду и выхода его из воды.

Преодолевайте брод осторожно, не создавая волны перед автомобилем, на первой или второй передаче в коробке передач с включенными передним мостом и понижающей передачей в раздаточной коробке.

Избегайте маневрирования и крутых поворотов.

После преодоления брода при первой возможности, но не позднее чем в тот же день, проверьте состояние масла во всех агрегатах. Если в масле будет обнаружена вода, то замените масло в этом агрегате. Наличие воды в масле определяйте по изменению его цвета. Следует также смазать до выдавливания свежей смазки все пресс-масленки шасси. При каждом выходе автомобиля из брода производите несколько неполных выключений сцепления и торможений для просушки

фрикционных накладок сцепления и накладок тормозных колодок.

При остановке двигателя автомобиля во время преодоления брода можно сделать две-три попытки пустить двигатель стартером. Если двигатель не пускается, то автомобиль немедленно эвакуировать из воды любыми средствами. В случае проникновения воды в агрегаты автомобиля двигаться собственным ходом после его извлечения из воды не следует. Отбуксируйте автомобиль в место, где можно провести техническое обслуживание.

**Движение по снежной целине** автомобиль может совершать по снегу глубиной до 350 мм. Повороты автомобиля осуществляйте так же, как и при движении по заболоченному участку. При движении по сыпучему снегу применяйте те же правила движения, что и при движении по песку.

## Глава 8. БУКСИРОВАНИЕ АВТОМОБИЛЯ

Для буксирования автомобиля предусмотрены буксирные крюки, проушины, тягово-сцепное устройство шкворневого типа (в зависимости от комплектации автомобиля)(рис. 8.1).

Буксирование автомобиля производите плавно, без рывков.

Буксирование прицепа возможно только при наличии тягово-сцепного устройства шарового типа.

**Внимание!** Буксирование автомобиля за тягово-сцепное устройство шарового типа категорически запрещено!

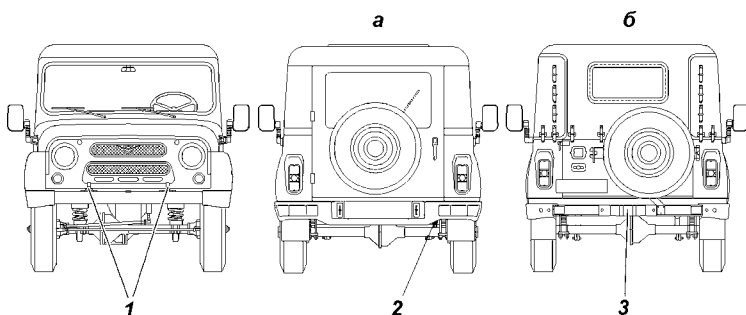


Рис. 8.1. Буксирные крюки и тягово-сцепное устройство: а -автомобили с жестким верхом; б -автомобили с мягким верхом; 1 -буксирные крюки; 2 -задняя проушина; 3 -тягово-сцепное устройство шкворневого типа

## **Глава 9. ТЕХНИЧЕСКОЕ ОБСЛУЖИВАНИЕ АВТОМОБИЛЯ**

Объем и периодичность технического обслуживания автомобиля приведены в сервисной книжке.

В данном разделе приводятся методы ухода за автомобилем и регулировки его агрегатов, а также работы, которые должны выполняться регулярно в промежутках между операциями технического обслуживания, предусмотренными талонами сервисной книжки.

### **ЕЖЕДНЕВНОЕ ТЕХНИЧЕСКОЕ ОБСЛУЖИВАНИЕ**

1. Внешним осмотром проверить комплектность автомобиля, состояние кузова, стекол, зеркал заднего вида, оперения, регистрационных знаков, окраски, замков дверей, колес и шин. Устранить обнаруженные неисправности.

Осмотреть место стоянки и убедиться в отсутствии подтеканий топлива, масла, охлаждающей и тормозной жидкостей. Устранить обнаруженные неисправности.

Проверить и довести до нормы количество охлаждающей жидкости, масла в картере двигателя, тормозной жидкости и топлива.

2. Проверить действие рулевого управления, тормозных систем, приборов освещения, световой и звуковой сигнализации, стеклоочистителя. Устранить обнаруженные неисправности.

3. Заправить бачок смывателя ветрового стекла. В теплое время года допускается применение воды.

4. Если автомобиль эксплуатировался в особо пыльных условиях или преодолевал броды и участки грунтовых дорог, залитые жидкой грязью, проверить загрязненность фильтрующего элемента воздушного фильтра двигателя, при необходимости очистить элемент или заменить его.

5. После поездки вымыть автомобиль, если он эксплуатировался на грязных или пыльных дорогах.

6. Не реже одного раза в неделю проверить и довести до нормы давление в шинах.

## ОБСЛУЖИВАНИЕ АВТОМОБИЛЯ ЧЕРЕЗ КАЖДЫЕ 500 КМ ПРОБЕГА

На новом автомобиле после пробега первых 500 км произвести подтяжку крепления картера рулевого механизма, гаек крепления колес, гаек крепления поперечной тяги, продольных штанг и стремянок рессор.

### СЕЗОННОЕ ОБСЛУЖИВАНИЕ

Сезонное обслуживание проводится два раза в год - весной и осенью и по возможности совмещается с очередным обслуживанием по талонам сервисной книжки.

#### **Перед летним сезоном эксплуатации**

1. Проверить состояние шестерен привода масляного насоса, предварительно сняв его крышку (УАЗ-315195).
2. Проверить работу стеклоочистителя и смывателя. Устранить неисправности.
3. Произвести замену масел в агрегатах на летние (всесезонные) сорта, предусмотренные таблицей смазки.

#### **Перед зимним сезоном эксплуатации**

1. Проверить плотность жидкости в системе охлаждения двигателя и при необходимости довести до нормы (1,075 - 1,085 г/см<sup>3</sup> при 20 °С).
2. Если в бачке смывателя залита вода - воду слить. Залить низкотемпературную жидкость для омывателя стекла.
3. Проверить работу системы отопления и вентиляции кузова. Устранить неисправности.
4. Перед зимним сезоном эксплуатации (или через 30000 км пробега) промыть топливные баки.
5. Произвести замену масел в агрегатах на зимние сорта, предусмотренные таблицей смазки.

## ДВИГАТЕЛЬ ЗМЗ-40905

### Подвеска двигателя

При эксплуатации проверяйте затяжку резьбовых соединений передней и задней подвесок двигателя (см. приложение 2), а также состояние опор. Расслоение и разрыв опор двигателя не допускается.

### Головка блока цилиндров двигателя

При эксплуатации двигателя производить подтяжку болтов крепления головки блока цилиндров не требуется. При необходимости затяжку производите только на холодном двигателе. Для обеспечения равномерного и плотного прилегания головки блока цилиндров к прокладке затяжку болтов производите в последовательности, указанной на рис. 9.1 в два приема. Затягивайте болты равномерно, используя динамометрический ключ (см. приложение 2). Болты крепления головки цилиндров к крышке цепи (11, 12) затягиваются отдельно после затяжки болтов 1...10.

При повышенном расходе масла вследствие угара, наличии детонации и калильного зажигания снимите головку блока цилиндров и очистите поверхность камер сгорания, тарелок клапанов и днищ поршней от нагара.

### Газораспределительный механизм двигателя

Привод распределительных валов - цепной, двухступенчатый. Натяжение цепей осуществляется гидронатяжителями.

**ВНИМАНИЕ!** Не допускается вынимать гидронатяжитель из крышки цепи во избежание выхода плунжера из зацепления с корпусом под действием сжатой пружины.

Привод клапанов от распределительных валов осуществляется непосредственно через цилиндрические гидротолкатели. Применение гидравлических толкателей исключает необходимость регулировки зазоров.

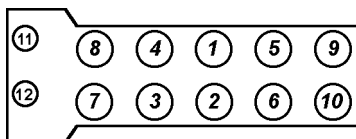


Рис. 9.1. Последовательность затяжки болтов крепления головки блока цилиндров



## Система смазки двигателя

**Работа двигателя при неисправностях в системе смазки должна быть немедленно прекращена.**

Для охлаждения масла в системе смазки предусмотрен масляный радиатор, который включается в процесс охлаждения автоматически при помощи термоклапана.

Уровень масла должен находиться между метками "MAX" и "MIN" указателя 11 (рис. 9.2) уровня масла. Замеряйте уровень масла через 2-3 минуты после остановки прогретого двигателя.

При замене масла меняйте масляный фильтр. Отработавшее масло сливайте из картера двигателя сразу же после

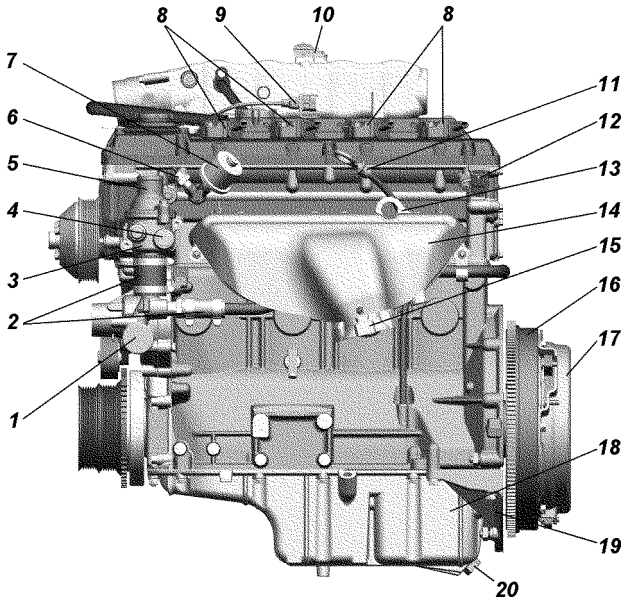


Рис. 9.2. Двигатель 3МЗ-40905. Вид слева (вентилятор и муфта привода вентилятора условно сняты): 1 -патрубок подвода охлаждающей жидкости из радиатора к водяному насосу; 2 -соединительные шланги; 3 -корпус термостата; 4 -датчик температуры охлаждающей жидкости системы управления; 5 -патрубок отвода охлаждающей жидкости из термостата в радиатор; 6 -датчик сигнализатора аварийного давления масла; 7 -датчик указателя давления масла; 8 -катушки зажигания; 9 -разъем датчика положения коленчатого вала; 10 -датчик абсолютного давления и температуры; 11 -указатель уровня масла; 12 -датчик фазы; 13 -задний кронштейн подъема двигателя; 14 -экран выпускного коллектора; 15 -выпускной коллектор; 16 -маховик; 17 -сцепление; 18 -масляный картер; 19 -усилитель картера сцепления; 20 -пробка слива масла

поездки, пока оно горячее. В этом случае масло сливается быстро и полностью.

Масляный фильтр 13 (см. рис. 9.3) снимайте, отворачивая его против часовой стрелки. При установке нового фильтра убедитесь в исправности резинового уплотнительного кольца и смажьте его моторным маслом, заверните фильтр до касания уплотнительным кольцом плоскости на блоке цилиндров, а затем доверните фильтр на 3/4 оборота. Убедитесь в отсутствии подтекания масла.

Залейте свежее масло до верхней метки на указателе уровня масла, пустите двигатель.

После выключения сигнализатора аварийного давления масла остановите двигатель и через 5 минут проверьте уровень масла. При необходимости долейте масло.

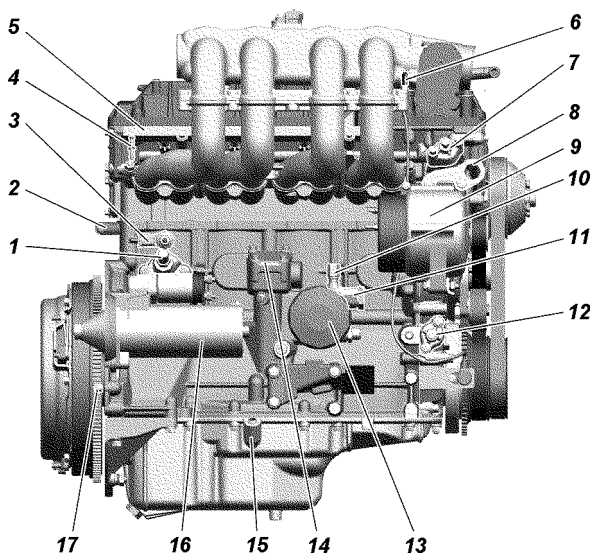


Рис. 9.3. Двигатель ЗМЗ-40905. Вид справа (вентилятор и муфта привода вентилятора условно сняты): 1 -патрубок отвода охлаждающей жидкости в отопитель; 2 -трубка забора охлаждающей жидкости из отопителя; 3 -датчик детонации; 4 -штуцер топливопровода; 5 -топливная рампa с форсунками; 6 -шпилька крепления провода "-" КМСУД; 7 -крышка верхнего гидронатяжителя; 8 -передний кронштейн подъема двигателя; 9 -генератор; 10 -штуцер отвода масла в масляный радиатор; 11 -термоклапан; 12 -крышка нижнего гидронатяжителя; 13 -масляный фильтр; 14 -крышка привода масляного насоса; 15 -место подсоединения штуцера слива масла из радиатора; 16 -стартер; 17 -установочный штифт коробки передач

**ВНИМАНИЕ!** На двигатель ЗМЗ-40905 предприятием-изготовителем устанавливается масляный фильтр уменьшенного объема, который должен быть заменен при проведении технического обслуживания после пробега 1000 км на один из фильтров: 2101С-1012005-НК-2, 2105С-1012005-НК-2 производства ПТПН "КОЛАН" или 409.1012005, 406.1012005-02 производства "БИГ-фильтр".

На прогревом двигателе при исправной системе смазки в режиме холостого хода сигнальная лампа аварийного давления масла может гореть, но должна немедленно гаснуть при увеличении частоты вращения коленчатого вала.

Помните, в двигателе всегда есть несливаемый остаток масла. Заливайте масло порционно, доводя уровень масла на указателе до верхней метки "MAX". Между метками "MAX" и "MIN" около 1 литра масла. Уровень масла выше метки "MAX" не допускается.

Применяйте только рекомендованные масла.

Запрещается смешивание моторных масел различных торговых марок и различных фирм.

При замене одной марки масла на другую, а также через две смены масла рекомендуется промывать систему смазки двигателя, для чего слейте отработавшее масло, залейте специальное моющее масло на 3-5 мм выше метки "MIN" на указателе уровня масла и дайте двигателю поработать в течение 10 мин. Затем моющее масло слейте, замените масляный фильтр и залейте свежее масло. В случае отсутствия моющего масла, промывку можно производить чистым моторным маслом.

### **Система вентиляции картера двигателя**

При обслуживании системы вентиляции (рис. 9.4) необходимо снять крышку клапанов 4, трубку вентиляции 2 и очистить от смолистых отложений каналы вентиляции в крышке клапанов и впускной трубе, шланги вентиляции и патрубки маслоотражателя. Промывку маслоотражателя в бензине проводите без снятия его с крышки клапанов.

**ВНИМАНИЕ!** При эксплуатации не нарушайте герметичность системы вентиляции и не допускайте работу двигателя при открытой маслозаливной горловине. Это вызывает повышенный унос масла с картерными газами и загрязнение окружающей среды.

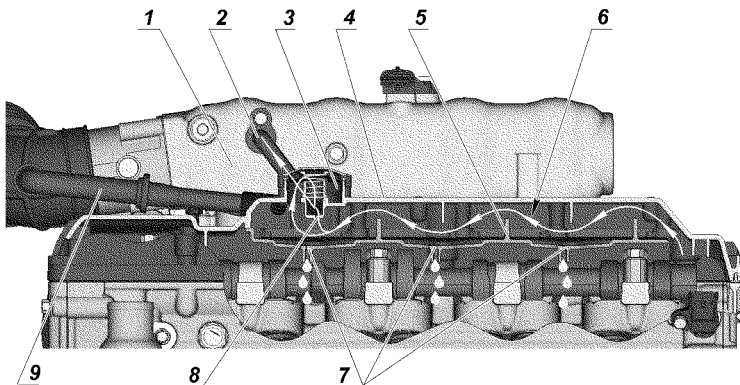


Рис. 9.4. Схема вентиляции картера двигателя:

1 -ресивер; 2 -трубка вентиляции соединяет клапан разрежения с ресивером; 3 -клапан разрежения; 4 -крышка клапанов; 5 -маслоотражатель; 6 -поток картерных газов; 7 -отверстия для стока отделенного от картерных газов масла; 8 -отверстие в клапане разрежения; 9 -трубка отвода воздуха из системы впуска в двигатель с обратным клапаном

### Система охлаждения двигателя (рис. 9.5)

**ВНИМАНИЕ!** Охлаждающая жидкость ядовита. Храните жидкость в плотно закрытой таре. При работе с охлаждающей жидкостью соблюдайте следующие правила:

- избегайте любых операций, в результате которых эта жидкость может попасть в полость рта;
- не давайте высохнуть жидкости, попавшей на кожу, а сразу же смойте теплой водой с мылом;
- пролитую жидкость смойте водой, помещение проветрите;
- загрязненную жидкостью одежду снимите, высушите вне помещения, выстирайте.

Соблюдайте осторожность, открывая пробку радиатора системы охлаждения двигателя, во избежание ожога паром.

В качестве охлаждающей жидкости применяется низкозамерзающая жидкость ТОСОЛ-А40М или ОЖ-40 "Лена", ОЖ-40 "ТОСОЛ-ТС".

При температуре окружающего воздуха ниже минус 40 °С нужно применять низкозамерзающую жидкость ТОСОЛ-А65М или ОЖ-65 "Лена", ОЖ-65 "ТОСОЛ-ТС".

Рабочая температура охлаждающей жидкости должна находиться в пределах 80°-105°С. Допускается кратковременная (не более 5 минут) работа двигателя при повышении температуры охлаждающей жидкости до 109°С.

**В случае загорания контрольной лампы перегрева охлаждающей жидкости надо немедленно установить и устранить причину перегрева.**

Периодически проверяйте уровень охлаждающей жидкости в расширительном бачке. Уровень жидкости должен быть на 3-4 см выше метки "мин". Так как охлаждающая жидкость имеет высокий коэффициент теплового расширения и ее уровень в расширительном бачке значительно меняется в зависимости от температуры, то проверку уровня производите при температуре в системе плюс 15-20 °С.

В тех случаях, когда снижение уровня охлаждающей жидкости в расширительном бачке произошло за короткий промежуток времени или после небольших пробегов (до 500 км), проверьте герметичность системы охлаждения и, устранив негерметичность, долейте в радиатор или в расширительный бачок ту же охлаждающую жидкость.

В исключительных случаях, например, в случае значительной утечки охлаждающей жидкости, допускается

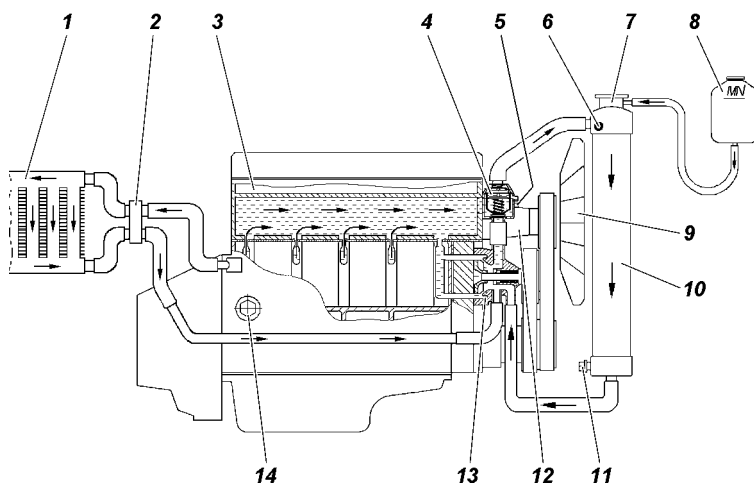


Рис. 9.5. Схема системы охлаждения двигателя:

- 1 -радиатор отопителя салона; 2 -краник отопителя салона; 3 -двигатель;
- 4 -термостат; 5 -датчик температуры охлаждающей жидкости на блок управления; 6 -датчик сигнализатора перегрева охлаждающей жидкости;
- 7 -заливная горловина радиатора; 8 -расширительный бачок; 9 -вентилятор; 10 -радиатор системы охлаждения; 11 -сливная пробка;
- 12 -привод вентилятора; 13 -насос; 14 -сливная пробка на блоке цилиндров

кратковременная заливка чистой, пресной воды в систему охлаждения. Не допускается использование морской воды, а также щелочи для смягчения воды, так как она разъедает алюминиевые детали двигателя. Перед применением воду профильтровать подручными средствами. При первой же возможности полностью слить воду, промыть систему охлаждения и залить указанную в приложении 3 охлаждающую жидкость.

**ВНИМАНИЕ!** *В случае поломки деталей, произошедшей в результате замерзания воды в системе охлаждения, завод-изготовитель ответственности не несет.*

Промывайте систему охлаждения следующим образом:

- заполните систему чистой водой, пустите двигатель, дайте ему поработать до прогрева, заглушите двигатель и слейте воду;
- повторите указанную выше операцию.

Из-за наличия воздуха в отопителе салона, отопителе-подогревателе и соединительных шлангах заправку системы охлаждения производите в следующем порядке:

- закройте пробки слива охлаждающей жидкости;
- рычаг управления краном отопителя салона установите в положение "открыто";
- заполните охлаждающей жидкостью радиатор на 10-15 мм ниже горловины и расширительный бачок на 3-4 см выше метки "мин";
- пустите двигатель, после уменьшения уровня жидкости в верхнем бачке радиатора долейте в него охлаждающей жидкости и закройте пробку радиатора;
- заглушите двигатель, дайте ему остыть, доведите уровень охлаждающей жидкости в расширительном бачке до нормы и закройте пробку расширительного бачка;
- выполните 2-3 цикла прогрева - охлаждения двигателя и снова доведите уровень охлаждающей жидкости в расширительном бачке до нормы.

Слив жидкости из системы охлаждения двигателя производится через пробку 14 (рис.9.5) и сливное отверстие радиатора, закрытое пробкой 11. При сливе необходимо рычаг или рукоятку управления краном отопителя салона 2 установить в положение "открыто".

Натяжение ремня 14 (рис. 9.6) привода вентилятора и насоса гидроусилителя рулевого управления производится переме-

щением насоса 13, для чего необходимо: ослабить болты 11, регулировочным болтом 12 отрегулировать натяжение ремня, перемещая насос по кронштейну. Затянуть болты 11.

Натяжение ремня привода насоса системы охлаждения и генератора двигателя 3 (рис. 9.6) обеспечивается автоматическим механизмом натяжения ремня. В процессе эксплуатации регулировка натяжения ремня не требуется.

Для проверки исправности автоматического механизма натяжения проверьте плавность перемещения рычага с роликом механизма из одного крайнего положения в другое при снятом ремне. В случае заедания замените механизм натяжения ремня.

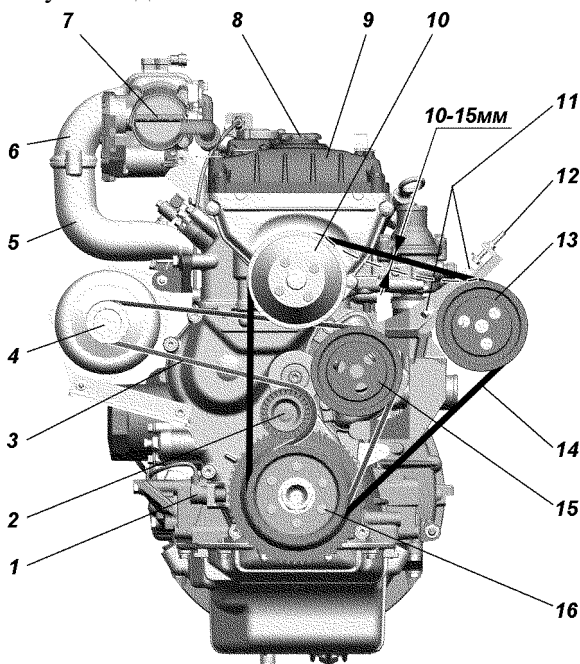


Рис. 9.6. Натяжение ремней привода агрегатов:

1 -датчик синхронизации; 2 -автоматический механизм натяжения; 3 - ремень привода генератора и водяного насоса; 4 -шкив генератора; 5 -впускная труба; 6 -ресивер; 7 -дрессельный узел с датчиком положения дроссельной заслонки; 8 -крышка маслоналивной горловины; 9 -крышка клапанов; 10 -шкив вентилятора; 11 -болты крепления; 12 -регулировочный болт; 13 -шкив насоса гидроусилителя рулевого управления; 14 -ремень привода вентилятора и насоса гидроусилителя рулевого управления; 15 -шкив водяного насоса; 16 -шкив-демпфер коленчатого вала

Муфта привода вентилятора. В случае, если муфта перестает включаться или включается не полностью, двигатель может перегреваться. Проверку исправности муфты необходимо производить на СТО УАЗ, имеющих специализированное оборудование.

Наружную поверхность муфты содержите в чистоте.

**При эксплуатации необходимо контролировать расстояние от лопастей вентилятора до верхнего бачка радиатора и от муфты до сердцевины радиатора, оно должно быть не менее 15 мм.**

### **Система выпуска газов**

**ВНИМАНИЕ!** *Рабочая температура нейтрализатора составляет 400-800°С. Не допускается эксплуатация автомобиля без защитного экрана нейтрализатора. При движении автомобиля и на стоянке следите, чтобы система выпуска не соприкасалась с легко воспламеняющимися материалами (например, сухой травой).*

Пропуск отработавших газов в соединениях системы выпуска газов, имеющих прокладки, не допускается и должен устраняться при первом появлении. Прикипевшие гайки подтягивайте (см. приложение 2), предварительно смочив резьбовые соединения специальными жидкостями или керосином.

В случае неисправности системы питания или зажигания в нейтрализатор попадает большое количество несгоревших углеводородов, в результате чего температура в нейтрализаторе может подняться выше допустимой и он выйдет из строя. Поэтому особое внимание обращайтесь на работу систем питания и зажигания. Работа двигателя на трех цилиндрах не допустима даже короткий промежуток времени.

### **Система впрыска бензина с микропроцессорным управлением топливopодачей и зажиганием (рис. 9.7)**

Для осуществления режима самодиагностики блока управления КМПСУД и для подключения средств автоматизированной внешней диагностики и программирования системы управления двигателем под капотом на щитке передка (над двигателем) установлен диагностический разъем.

Силовая цепь главного реле, идущая от аккумулятора, защищена от коротких замыканий на "массу" жгутовым плавким предохранителем на 10 А. Одновременно, цепь зажигания КМПСУД защищена от коротких замыканий на



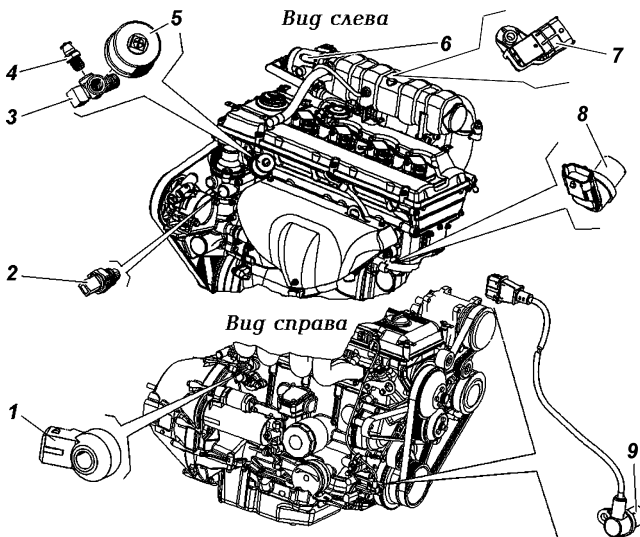


Рис. 9.7. Расположение датчиков на двигателе:

1 - датчик детонации; 2 - датчик температурного состояния двигателя (температуры охлаждающей жидкости); 3 - штуцер; 4 - датчик аварийного давления масла; 5 - датчик указателя давления масла; 6 - дроссельный узел с датчиком положения дроссельной заслонки; 7 - датчик абсолютного давления и температуры; 8 - датчик положения распределительного вала (датчик фазы); 9 - датчик положения коленчатого вала (датчик синхронизации)

"массу" жгутовым плавким предохранителем 10 А. Предохранители устанавливаются в колодки, которые крепятся:  
 -20А -к главному реле;  
 -10А -к реле электробензонасоса.

### Меры предосторожности

1. Перед демонтажом и монтажом любых элементов или проводов системы управления следует отсоединить провод массы аккумуляторной батареи.

2. Не допускается пуск двигателя без надежного подключения аккумуляторной батареи.

3. Не допускается отключение аккумуляторной батареи от бортовой сети автомобиля при работающем двигателе.

4. При зарядке от внешнего источника, аккумуляторная батарея должна быть отключена от бортовой сети.

5. Не допускается подвергать блок управления воздействию температуры выше 80°C, например, в сушильной печи.

6. Перед проведением электросварочных работ необходимо отсоединить провод аккумулятора и соединитель блока управления.

7. Для исключения коррозии контактов при чистке двигателя паром не направляйте сопло на элементы системы.

8. Элементы электроники систем управления рассчитаны на очень низкое напряжение, уязвимы для электростатических разрядов.

9. Система питания на участке от электробензонасоса до регулятора давления топлива на работающем двигателе находится под давлением 3,8 кгс/см<sup>2</sup>.

Для исключения подтекания топлива следует тщательно проверять герметичность соединений топливопровода. Проверка должна проводиться при хорошем освещении и работающем на холостом ходу двигателе.

Неплотности резьбовых соединений должны устраняться подтяжкой гаек и штуцеров ключом с умеренным усилием, обеспечивающим герметичность.

Не допускается ослаблять соединения топливопровода при работающем двигателе или сразу после его остановки.

10. Во избежание выхода из строя электробензонасоса не допускается включать его "на сухую", когда в правом баке отсутствует топливо.

11. Запрещается пуск двигателя с неправильно установленными низковольтными проводами к катушкам зажигания. Ветвь проводов к катушкам зажигания должна подключаться последовательно, начиная с первого цилиндра.

### **Система питания**

**ВНИМАНИЕ!** *Автомобильный бензин и его пары ядовиты и пожароопасны. Соблюдайте следующие правила:*

- соблюдайте правила пожарной безопасности;*
- избегайте любых операций, в результате которых бензин может попасть в полость рта;*
- не давайте высохнуть бензину, попавшему на кожу, а сразу же смойте теплой водой с мылом;*
- пролитый бензин посыпьте песком или опилками, сметите и утилизируйте, помещение проветрите;*
- загрязненную бензином одежду снимите, высушите вне помещения, выстирайте.*

**ВНИМАНИЕ!** *Применяйте только рекомендованный неэтилированный бензин (свинец, содержащийся в этилированном бензине,*

*выводит из строя датчики содержания кислорода в отработавших газах и нейтрализатор).*

Топливный модуль установлен в правом баке. По мере расхода топлива правый бак автоматически пополняется из левого.

Пробки горловин наливных труб топливных баков глухие и обеспечивают герметичное уплотнение.

**В связи с указанными особенностями конструкции системы топливоподдачи рекомендуется следующее:**

- при закрывании наливных горловин топливных баков убедитесь в исправности пробок, наличии и целостности уплотнительной прокладки, обеспечьте приложением соответствующего усилия герметичное закрытие пробок;

- при частичной заправке автомобиля первоначально заправляйте правый бак;

- контролируйте расход топлива с учетом изменения количества топлива в обоих баках.

**ВНИМАНИЕ!** *При использовании топлива ненадлежащего качества возможен выход из строя нейтрализатора.*

**Фильтр тонкой очистки топлива** выполнен в виде одноразового неразборного фильтр-патрона. При засорении фильтра его необходимо заменить.

**Топливные баки** 24, 25 (рис. 9.9). Обслуживание топливных баков заключается в периодической промывке фильтра топливного модуля (правый бак) и промывке самих баков.

Периодически сливайте отстой, отвернув пробку снизу бака.

Периодически проверяйте надежность крепления баков и при необходимости подтягивайте болты их крепления.

Для промывки топливные баки снимите с автомобиля.

Перед снятием баков с автомобиля выполните следующее:

-отключите аккумуляторную батарею;

-слейте топливо, отвернув пробки снизу баков;

-откройте люк в полу кузова над топливным модулем 3, отверните болты крепления сепаратора 27 (рис. 9.9), выньте его и отсоедините от него шланги;

- отсоедините от топливного модуля колодку и изолируйте их;

- отсоедините трубки и шланги топливопроводов.

Затем отверните болты хомутов крепления топливных баков, отогните хомуты вниз, чтобы они не препятствовали опусканию бака, и снимите бак.

Установку бака производите в обратном порядке.

**Топливный модуль 3** (рис. 9.9) погружного типа, включающий в себя электробензонасос, сетчатый фильтр, струйный насос, регулятор давления и датчик указателя уровня топлива.

Периодически проверяйте и очищайте контакты подключения топливного насоса к бортовой сети.

**Особое внимание обращайте на надежность подключения "массы".**

Не рекомендуется эксплуатация автомобиля при наличии топлива в правом топливном баке менее 5 литров.

*При преодолении крутых подъемов минимальное количество топлива в правом баке должно быть не менее 20 литров.*

Промывку фильтра топливного модуля производите, не снимая бак с автомобиля, при этом топливный модуль необходимо извлечь из топливного бака через люк в полу кузова.

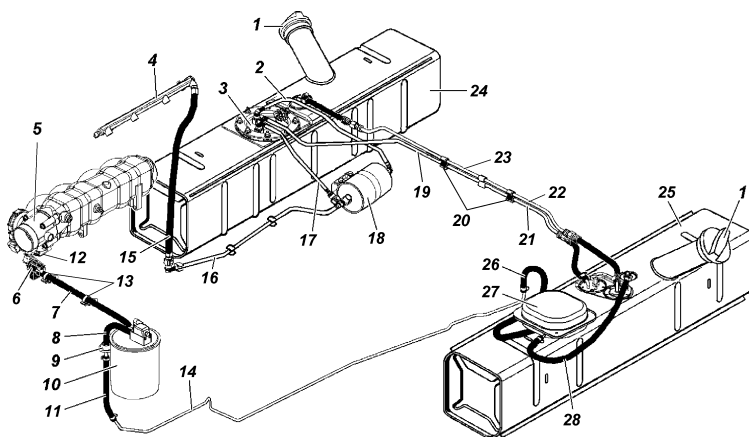


Рис. 9.9. Схема системы питания двигателя топливом:

1 -пробка топливного бака; 2 -трубка от электробензонасоса к фильтру тонкой очистки топлива; 3 -топливный модуль; 4 -топливная рампа; 5 -дроссельное устройство; 6 -клапан продувки адсорбера; 7, 8, 11, 12, 26, 28 -шланги паротводящие; 9 -клапан бензобака; 10 -адсорбер; 13 -скоба крепления жгутов проводов; 14 -трубка паропроводная; 15 -трубка топливная; 16 -трубка подачи топлива; 17 -трубка слива топлива от фильтра тонкой очистки к погружному модулю; 18 -фильтр тонкой очистки топлива; 19 -трубка подачи топлива к правому баку; 20 -скоба пластмассовая двойная; 21 -трубка подачи топлива от левого бака; 22 -трубка паротводящая от левого бака; 23 -паротводящая трубка от правого бака; 24 -правый топливный бак; 25 -левый топливный бак; 27 -сепаратор

**Примечание.** Поз. 27 расположена над топливозаборником левого бака.

**Засорение сетчатого фильтра электробензонасоса, фильтра тонкой очистки топлива, наличие в топливном баке грязи и механических примесей проявляются прежде всего в ухудшении перекачиваемости топлива из левого бака в правый, неустойчивой работе двигателя на больших нагрузках и ухудшении динамики автомобиля. При этих признаках, во избежание выхода из строя электробензонасоса, следует незамедлительно обратиться на СТО.**

**Примечание.** При температуре окружающего воздуха ниже 0 °С признаки засорения могут быть обусловлены наличием воды и ее замерзанием в системе питания. При обнаружении воды в топливе следует слить топливо и промыть топливные баки чистым бензином, а фильтр тонкой очистки топлива заменить.

**Негерметичность в соединениях** устраняется путем подтягивания червячных хомутов (см. приложение 2) или заменой дефектных элементов. Топливные трубки устанавливать до "щелчка" запорной пружины быстросъемного соединителя.

**После любых работ по обслуживанию** системы топливо-подачи, связанных с подтягиванием соединений, снятием или заменой деталей и узлов необходимо провести проверку герметичности системы:

- убедитесь в том, что пробки заливных горловин затянуты надежно;
- проведите затяжку хомутов и быстросъемных соединений до обеспечения герметичности;
- установку топливных трубок производите до "щелчка" запорной пружины быстросъемного соединителя;
- запустите двигатель и при работе на холостом ходу осмотрите систему. Подтекание топлива или увлажнение элементов системы питания не допускается.

**В процессе эксплуатации автомобиля** необходимо обращать внимание на:

- присутствие резкого запаха бензина в салоне, подкапотном пространстве в местах прохождения топливо- и паропроводных шлангов и трубок, при его наличии, проверить герметичность соединений и сепаратора, состояние адсорбера (отсутствие трещин и повреждений, работоспособность клапана продувки адсорбера);

- работоспособность элементов системы улавливания топливных испарений (адсорбера и клапана бензобака). Неисправность данных элементов приводит к нарушениям в работе системы топливоподачи. Вышедшие из строя элементы заменить;

- пережатыя и повреждения топливо- и паропроводных шлангов, поврежденные и негерметичные трубки и шланги необходимо заменить.

**Привод педали акселератора.** На автомобиле установлен электронный модуль педали акселератора, не требующий регулировки.

**Воздушный фильтр.** На автомобиле УАЗ-315195 установлен воздушный фильтр (рис. 9.10) со сменным картонным фильтрующим элементом.

Через 30000 км пробега или при снижении мощности двигателя заменяйте фильтрующий элемент.

Замену фильтрующего элемента производите в следующем порядке:

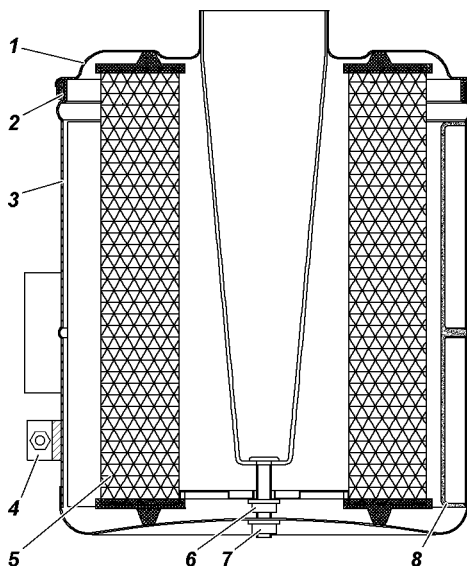


Рис. 9.10. Воздушный фильтр:

1 -крышка воздушного фильтра; 2 -уплотнительная прокладка; 3 -корпус фильтра; 4 -хомут крепления фильтра; 5 -фильтрующий элемент; 6 -гайка; 7 -гайка; 8 -воздуховод

- ослабьте хомут и снимите гофрированный шланг с воздушного фильтра;
- отверните гайки хомутов 4, снимите хомуты и воздушный фильтр;
- отверните гайку 7 и выньте из корпуса фильтра крышку 1 с фильтрующим элементом 5;
- отверните гайку 6 и снимите фильтрующий элемент;
- установите новый фильтрующий элемент, соберите и установите воздушный фильтр.

Не допускайте эксплуатации фильтра с поврежденной уплотнительной прокладкой 2.

### Система управления топливоподачей и зажиганием

Для подключения средств автоматизированной внешней диагностики и программирования системы управления двигателем под капотом на щитке передка установлен диагностический разъем (рис. 9.11) закрытый защитной крышкой.

Блок управления установлен в салоне автомобиля со стороны пассажира, справа на боковой стенке под декоративной панелью.

### Диагностика

Работоспособность системы управления двигателем и системы впрыска зависит от исправности механических и гидромеханических систем. Ряд отклонений, вызывающих неисправности, ошибочно могут быть приняты за неисправности электронной части системы управления, это:

- низкая компрессия;
- отклонение фаз газораспределения, вызванное неправильной сборкой узлов двигателя;
- подсос воздуха во впускной и выпускной трубопровод;
- плохое качество топлива;
- несоблюдение сроков проведения технического обслуживания.

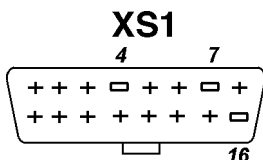


Рис. 9.11. Диагностический разъем (XS1): 4 -"масса"; 7 -К-линия внешней диагностики; 16 -"+12В"

Блок управления способен осуществлять в определенном объеме диагностику элементов системы управления двигателем.

При обнаружении неисправности блок управления включает диагностическую лампу неисправностей на панели приборов автомобиля и в его память заносится код, отражающий данную неисправность.

Включение лампы неисправности двигателя не означает, что двигатель должен быть немедленно остановлен, так как блок управления имеет резервные режимы, позволяющие двигателю работать в условиях, близких к нормальным.

**При неисправности, вызванной пропусками зажигания (лампа сигнализатора неисправности двигателя начинает мигать), с целью исключения выхода из строя нейтрализатора отработавших газов, необходимо снизить частоту вращения коленчатого вала двигателя до 2500 об/мин (скорость автомобиля не выше 50 км/ч) и двигаться на станцию технического обслуживания. Сигнализатор загорается постоянно при превышении допустимой температуры нейтрализатора. При этом возможно отключение одной или двух форсунок двигателя.**

Работа двигателя допускается только после устранения неисправности.

### **Работа диагностической лампы**

В рабочем режиме при включенном зажигании и неработающем двигателе диагностическая лампа должна гореть. Если диагностическая лампа горит при работающем двигателе, это означает, что необходимо провести техническое обслуживание системы и двигателя в возможно короткий срок.

### **Очистка кодов неисправностей.**

Память, хранящую коды неисправностей, можно очистить только при помощи сканер-тестера, если неисправности устранены.

В случае отключения аккумуляторной батареи параметры самообучения блока управления не теряются и могут быть сброшены при помощи сканер-тестера.

После выполнения сброса кодов ошибок автоматически сбрасывается накопленные адаптивные данные контроллера (параметры самообучения контроллера).



## **ДВИГАТЕЛЬ ЗМЗ-51432**

### **Подвеска двигателя**

При эксплуатации проверяйте затяжку резьбовых соединений передней и задней подвесок двигателя (см. приложение 2), а также состояние опор. Расслоение и разрыв подушек опор двигателя не допускается.

### **Газораспределительный механизм**

Привод распределительных валов цепной, двухступенчатый. Первая ступень - от коленчатого вала на промежуточный вал, вторая ступень - от промежуточного вала на распределительные валы.

Натяжение каждой цепи производится гидронатяжителями автоматически.

### **Система смазки двигателя**

**Работа двигателя при неисправности в системе смазки должна быть немедленно прекращена.**

Для охлаждения масла в системе смазки предусмотрен жидкостно-масляный теплообменник.

Заправка системы смазки производится через маслозаливную горловину, размещенную на крышке клапанов головки цилиндров.

Уровень масла проверяйте ежедневно перед пуском двигателя (автомобиль должен стоять на ровной площадке). Уровень масла должен находиться между метками "П" и "О" на стержне указателя 6 уровня (см. рис. 9.12). При частых поездках по пересеченной местности уровень масла следует поддерживать вблизи метки "П", не превышая ее. После остановки двигателя проверяйте уровень масла не ранее, чем через 5 минут.

При замене масла меняйте масляный фильтр. Отработавшее масло сливайте из картера двигателя сразу же после поездки, пока оно горячее. Перед этим откройте крышку маслозаливной горловины. Масло стекает не менее 10 минут.

При завинчивании пробки сливного отверстия проверьте состояние уплотнительной прокладки. Поврежденную прокладку необходимо заменить новой.

Залейте свежее масло до верхней метки на указателе уровня масла, пустите двигатель.

После выключения сигнализатора аварийного давления масла остановите двигатель и через 5 минут проверьте уровень масла. При необходимости долейте масло.

Помните, в двигателе всегда есть несливаемый остаток масла. Заливайте масло порционно, доводя уровень масла на указателе до верхней метки "П". Между метками "П" и "О" около 1 литра масла. Уровень масла выше метки "П" не допускается.

Применяйте только рекомендованные масла.

Запрещается смешивание моторных масел различных торговых марок и различных фирм.

**При замене одной марки масла на другую рекомендуется промыть двигатель. В случаях замены минерального масла на синтетическое и обратно промывка двигателя обязательна.**

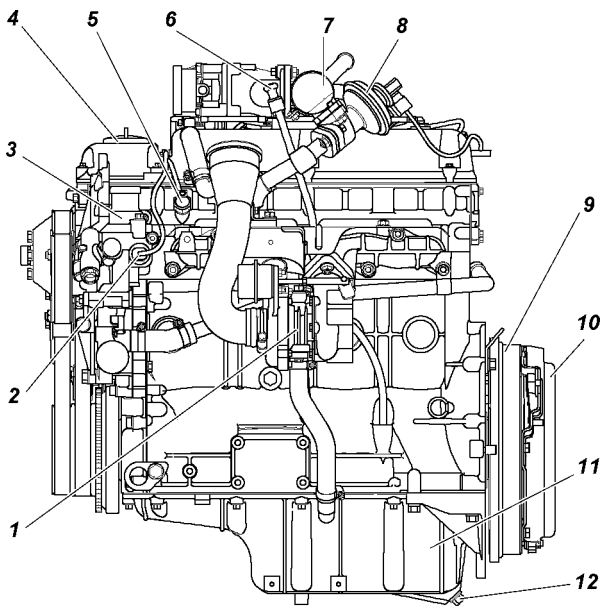


Рис. 9.12. Двигатель ЗМЗ-51432 (вид слева):

1 -турбокомпрессор; 2 -датчик температуры охлаждающей жидкости системы управления; 3 -корпус термостата; 4 -крышка маслозаливной горловины; 5 -датчик аварийного давления масла; 6 -указатель уровня масла; 7 -охладитель рециркулируемых газов; 8 -клапан рециркуляции отработавших газов; 9 -маховик; 10 -сцепление; 11 -масляный картер; 12 -пробка слива масла

- Для промывки системы смазки двигателя необходимо:
- слить из картера прогретого двигателя отработавшее масло;
  - залить заменяющее масло или специальное промывочное масло на 2-4 мм выше верхней метки на указателе уровня;
  - пустить двигатель и дать ему поработать на минимальной частоте вращения коленчатого вала не менее 10 минут;
  - слить заменяющее масло или специальное промывочное масло;
  - заменить масляный фильтр;
  - залить свежее масло, как указано выше.

**Масляный фильтр.** При замене устанавливайте масляный фильтр 2101С-1012005-НК2 производства фирмы "КОЛАН" или 406.1012005-02 производства фирмы "ИННА".

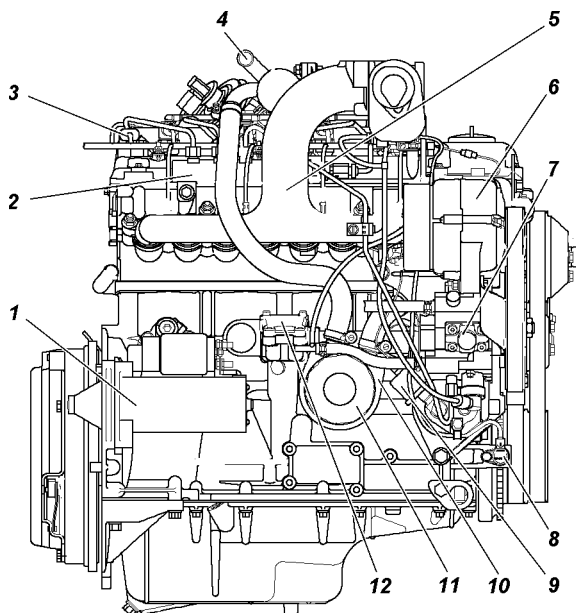


Рис. 9.13. Двигатель ЗМЗ-51432 (вид справа):

- 1 -стартер; 2 -топливная рампа; 3 -датчик фазы; 4 -патрубок отвода охлаждающей жидкости в отопитель; 5 -впускная труба; 6 -генератор; 7 -топливный насос высокого давления (ТНВД); 8 -датчик синхронизации; 9 -датчик давления; 10 -жидкостно-масляный теплообменник; 11 -масляный фильтр; 12 -крышка привода масляного насоса

При смене масляного фильтра проверьте затяжку гайки штуцера крепления теплообменника и при необходимости подтяните.

При установке фильтра на двигатель убедитесь в исправности уплотнительной прокладки, смажьте ее маслом и заверните фильтр до касания прокладкой плоскости на теплообменнике, затем доверните на 3/4 оборота. Убедитесь в отсутствии подтекания масла в уплотняемых соединениях.

### **Система вентиляции картера**

Уход за системой заключается в периодической проверке герметичности соединений и очистке деталей системы от смолистых отложений.

В случае повышенного расхода масла на угар и появления черного дыма из выхлопной трубы автомобиля следует проверить исправность (засорение каналов) системы вентиляции картера.

Исправность системы вентиляции картера проверяют при помощи водного пьезометра, соединенного с картером двигателя через трубку указателя уровня масла.

В картере работающего без нагрузки двигателя (при частоте вращения коленчатого вала от минимума до максимума) должно быть разрежение 1 - 14 мБар (10 - 140 мм вод.ст.).

В случае появления следов масла на соединениях между турбокомпрессором и впускной трубой следует проверить давление картерных газов.

При давлении в картере более 15 мБар (150 мм вод.ст.) следует проверить герметичность вакуумной системы автомобиля (системы вакуумного усилителя тормозов и рециркуляции отработавших газов). При появлении негерметичности вакуумный насос создает избыточное давление в картере, что приводит к повышенному расходу газов через маслоотделитель и уносу масла с газами.

Повышенное давление картерных газов может быть также связано с неисправностями цилиндرو-поршневой группы и засорением деталей системы вентиляции картера, в этом случае произвести очистку деталей.

**ВНИМАНИЕ!** При эксплуатации не нарушайте герметичность системы вентиляции и не допускайте работу двигателя с открытой маслозаливной горловиной. Это может

*привести к выходу из строя турбокомпрессора, загрязнению масляных полостей двигателя, вызывает повышенный унос масла с картерными газами и загрязнение окружающей среды.*

Для очистки деталей системы вентиляции картера снимите крышку клапанов, крышку маслоотделителя, шланг вентиляции и впускной патрубков турбокомпрессора. Промойте снятые детали керосином и просушите. Промывку маслоотражателя производите без его разборки.

### **Система охлаждения**

**ВНИМАНИЕ!** *Охлаждающая жидкость ядовита. Храните жидкость в плотно закрытой таре. При работе с охлаждающей жидкостью соблюдайте следующие правила:*

*-избегайте любых операций, в результате которых эта жидкость может попасть в полость рта;*

*-не давайте высохнуть жидкости, попавшей на кожу, а сразу же смойте теплой водой с мылом;*

*-пролитую жидкость смойте водой, помещение проветрите;*

*-загрязненную жидкостью одежду снимите, высушите вне помещения, выстирайте.*

*Соблюдайте осторожность, открывая пробку радиатора системы охлаждения двигателя, во избежание ожога паром.*

В качестве охлаждающей жидкости применяется низкотемпературная жидкость ТОСОЛ-А40М или ОЖ-40 "Лена", ОЖ-40 "ТОСОЛ-ТС".

При температуре окружающего воздуха ниже минус 40 °С нужно применять низкотемпературную жидкость ТОСОЛ-А65М или ОЖ-65 "Лена", ОЖ-65 "ТОСОЛ-ТС".

Рабочая температура охлаждающей жидкости должна находиться в пределах 60°-110°С. Допускается кратковременная (не более 5 минут) работа двигателя при повышении температуры охлаждающей жидкости до 115°С.

**При загорании сигнализатора перегрева охлаждающей жидкости не следует немедленно останавливать двигатель, во избежание его поломки. Необходимо перевести работу двигателя на холостой ход при частоте вращения коленчатого вала 1500...2000 мин<sup>-1</sup> на 3...5 мин для плавного снижения температуры и лишь после этого остановить двигатель, выявить и устранить причину перегрева охлаждающей жидкости.**

Периодически проверяйте уровень охлаждающей жидкости в расширительном бачке. Уровень жидкости должен быть на 3-4 см выше метки "мин". Так как охлаждающая жидкость имеет высокий коэффициент теплового расширения и ее уровень в расширительном бачке значительно меняется в зависимости от температуры, то проверку уровня производите при температуре в системе плюс 15-20 °С.

В тех случаях, когда снижение уровня охлаждающей жидкости в расширительном бачке произошло за короткий промежуток времени или после небольших пробегов (до 500 км), проверьте герметичность системы охлаждения и, устранив негерметичность, долейте в радиатор или в расширительный бачок ту же охлаждающую жидкость.

В исключительных случаях, например, в случае значительной утечки охлаждающей жидкости, допускается кратковременная заливка чистой, пресной воды в систему охлаждения. Не допускается использование морской воды, а также щелочи для смягчения воды, так как она разъедает алюминиевые детали двигателя. Перед применением воду профильтровать подручными средствами. При первой же возможности полностью слить воду, промыть систему охлаждения и залить указанную в приложении 3 охлаждающую жидкость.

**ВНИМАНИЕ!** *В случае поломки деталей, произошедшей в результате замерзания воды в системе охлаждения, завод-изготовитель ответственности не несет.*

Промывайте систему охлаждения следующим образом:

- заполните систему чистой водой, пустите двигатель, дайте ему поработать до прогрева, заглушите двигатель и слейте воду;
- повторите указанную выше операцию.

Из-за наличия воздуха в отопителе салона, отопителе-подогревателе и соединительных шлангах заправку системы охлаждения производите в следующем порядке:

- закройте пробки слива охлаждающей жидкости;
- рычаг управления краном отопителя салона установите в положение "открыто";
- заполните охлаждающей жидкостью радиатор на 10-15 мм ниже горловины и расширительный бачок на 3-4 см выше метки "МИН";

- пустите двигатель, после уменьшения уровня жидкости в верхнем бачке радиатора долейте в него охлаждающей жидкости и закройте пробку радиатора;

- заглушите двигатель, дайте ему остыть, доведите уровень охлаждающей жидкости в расширительном бачке до нормы и закройте пробку расширительного бачка;

- выполните 2-3 цикла прогрева - охлаждения двигателя и снова доведите уровень охлаждающей жидкости в расширительном бачке до нормы.

Слив жидкости из системы охлаждения производится через пробку 17 (рис. 9.14) и сливное отверстие радиатора, закрытое пробкой 13. Для удаления охлаждающей жидкости из теплообменника 16 продуть полость теплообменника сжатым воздухом через шланг отвода охлаждающей жидкости из теплообменника, предварительно отсоединив его от тройника.

**ВНИМАНИЕ!** *Запрещается эксплуатация двигателя без термостата. (двигатель без термостата работает при пониженной температуре охлаждающей жидкости. В результате ускоряется износ деталей двигателя и увеличивается расход топлива).*

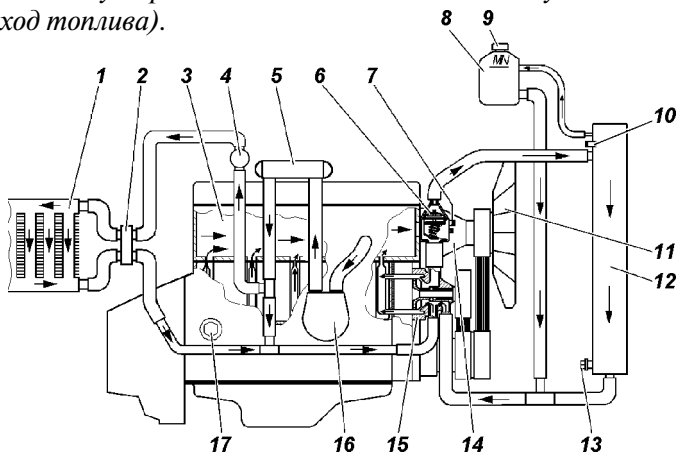


Рис. 9.14. Схема системы охлаждения двигателя:

1 -радиатор отопителя салона; 2 -краник отопителя салона; 3 -двигатель; 4 -дополнительный насос системы отопления; 5 охладитель рециркулируемых газов; 6 -термостат; 7 -датчик температуры охлаждающей жидкости; 8 -расширительный бачок; 9 -пробка расширительного бачка; 10 -датчик аварийной температуры охлаждающей жидкости; 11 -вентилятор; 12 -радиатор системы охлаждения; 13 -сливная пробка; 14 -привод вентилятора; 15 -насос; 16 -теплообменник жидкостно-масляный; 17 -сливной пробка на блоке цилиндров

## **Замена и натяжение ремней привода вентилятора и насоса гидроусилителя рулевого управления, генератора, насоса системы охлаждения и ТНВД**

Периодически проверяйте натяжение и состояние ремней. Заменяйте ремни в случае обнаружения их повреждения или при чрезмерном растяжении.

Натяжение ремня привода вентилятора и насоса гидроусилителя рулевого управления производите в следующей последовательности:

- ослабьте гайку 4 (рис. 9.15);
- поворачивая один из двух натяжных роликов 3, доведите натяжение ремня до нормы (норму см. в таблице "Техническая характеристика");
- затяните гайку 4.

Если заданное натяжение не достигается поворотом одного ролика, используйте второй ролик.

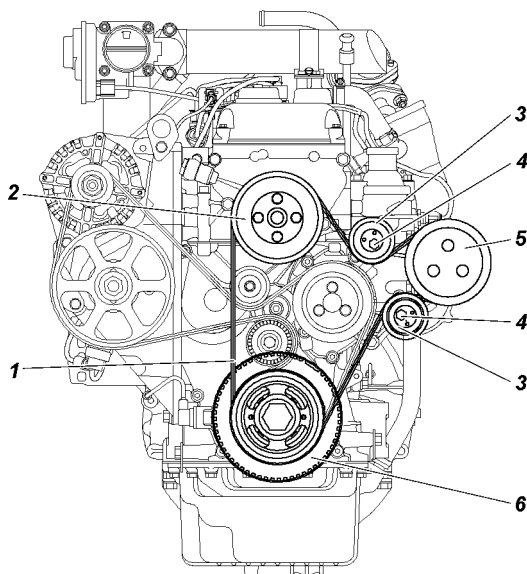


Рис. 9.15. Ремень привода вентилятора, насоса гидроусилителя рулевого управления:  
1 -ремень; 2 -шків вентилятора; 3 -натяжной ролик; 4 -гайка; 5 -шків насоса гидроусилителя рулевого управления; 6 -шків демпфер коленчатого вала



Замену ремня производите в следующей последовательности:  
-ослабьте гайку 4;  
-поворачивая ролики 3, ослабьте натяжение ремня;  
-замените ремень и произведите его натяжение, как  
указано выше.

Натяжение ремня 2 (рис. 9.16) привода генератора, насоса системы охлаждения и ТНВД обеспечивается автоматическим механизмом натяжения 1. В процессе эксплуатации автоматический механизм натяжения не требует обслуживания и регулировки. Автоматический механизм натяжения позволяет увеличить срок службы ремня привода агрегатов, подшипников водяного насоса и генератора.

Замену ремня производите в следующей последовательности:  
- вставьте шестигранник в гнездо ролика автоматического механизма натяжения 1;  
- поверните рычаг натяжителя, ослабив ремень;  
- удерживая рычаг в этом положении, замените ремень.

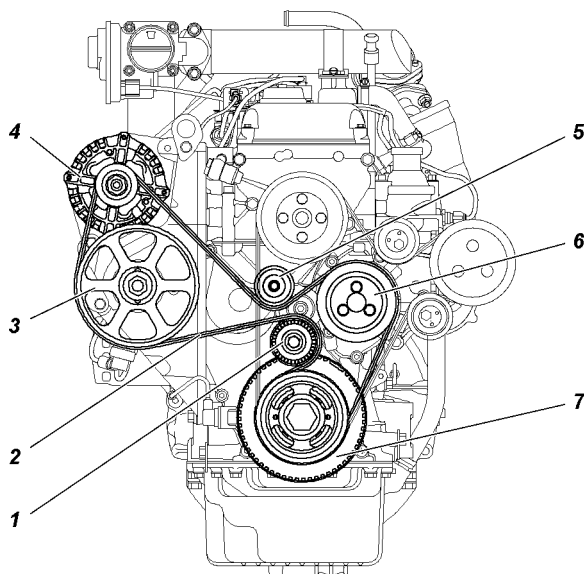


Рис. 9.16. Ремень привода генератора, насоса системы охлаждения и ТНВД:

1 -автоматический механизм натяжения; 2 -ремень; 3 -шкив ТНВД; 4 -шкив генератора; 5 -ролик обводной; 6 -шкив водяного насоса; 7 -шкив водяного насоса

## Система выпуска газов

**ВНИМАНИЕ!** Рабочая температура нейтрализатора составляет 400-600°C. Не допускается эксплуатация автомобиля без защитного экрана нейтрализатора. При движении автомобиля и на стоянке следите, чтобы система выпуска не соприкасалась с легковоспламеняющимися материалами (например, сухой травой).

Пропуск отработавших газов в соединениях системы выпуска газов, имеющих прокладки, не допускается и должен устраняться при первом появлении. Прикипевшие гайки подтягивайте (см. приложение 2), предварительно смочив резьбовые соединения специальными жидкостями или керосином.

Не допускаются режимы работы автомобиля при которых возможно попадание несгоревшего топлива в систему выпуска.

Особое внимание обращайте на работу системы питания, газораспределения, впуска.

## Система рециркуляции отработавших газов

Система рециркуляции отработавших газов (рис. 9.17) служит для снижения выброса токсичных окислов азота с отработавшими газами путем подачи части отработавших газов из выпускного коллектора в цилиндры двигателя.

Управление работой системы осуществляется микропроцессорным блоком управления, для чего он использует показания датчиков температуры охлаждающей жидкости, положения педали акселератора, частоты вращения коленчатого вала и данные, записанные в его память.

Ресурс работы клапана рециркуляции составляет 80000 км пробега. При большем пробеге рекомендуется клапан заменить.

Для проверки работоспособности электромагнитного клапана рециркуляции и его цепи на остановленном двигателе при включенном питании нажать до упора на рычаг подачи топлива ТНВД и затем отпустить, при этом должно происходить переключение электромагнитного клапана и должен быть слышен характерный звук - "щелчок".

**ВНИМАНИЕ!** Недопустима эксплуатация двигателя с отсоединенными или негерметичными вакуумными шлангами клапана рециркуляции отработавших газов и усилителя тормозов, т.к. это приведет к повышению давления в картере и повышенному расходу масла на угар.

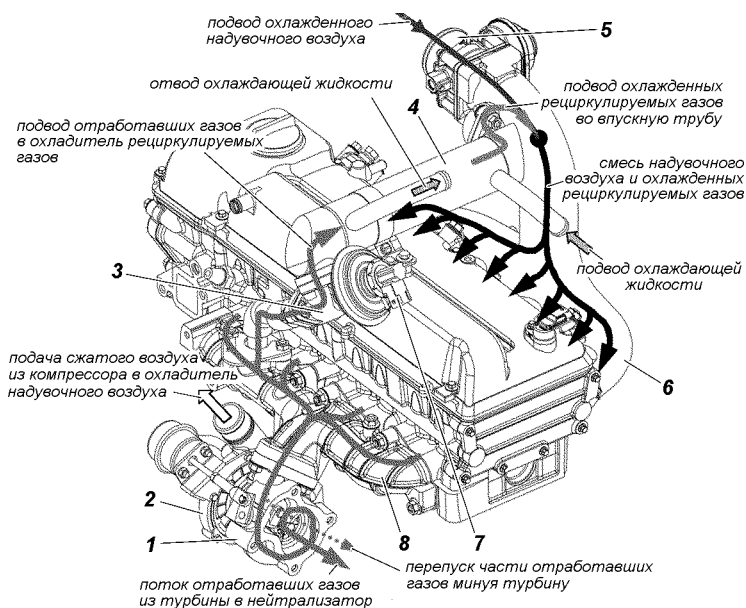


Рис. 9.17 Схема системы рециркуляции отработавших газов  
 1 -турбина; 2 -компрессор; 3 -клапан рециркуляции; 4 -охладитель рециркулируемых газов; 5 -патрубок воздухоподающий с дроссельной заслонкой; 6 -впускная труба; 7 -датчик положения штока клапана; 8 -выпускной коллектор

### Проверка дымности отработавших газов

Дымность отработавших газов проверяйте только на СТО.

**ВНИМАНИЕ!** При использовании топлива ненадлежащего качества возможно оседание сажи на блоке, что приведет к неустойчивой работе двигателя и ухудшению динамики автомобиля.

При этих признаках следует:

1. Заменить топливо на рекомендуемое.
2. В течении 10 минут поддерживать обороты двигателя не ниже 3000 об/мин.

В случае если динамика не улучшится следует обратиться на СТО.

## **Система впрыска топлива с микропроцессорным управлением**

**ВНИМАНИЕ!** *Применяйте только дизельное топливо соответствующее по ГОСТ Р52368 и ТУ 0251-01200044434-2002 (топливо дизельное Лукойл EN590). Применение различных добавок к топливу (в том числе бензин, керосин и т.п.) категорически запрещено. При несоблюдении вышеуказанных требований к топливу ОАО "УАЗ" не несет гарантийных обязательств при выходе из строя топливной аппаратуры.*

Меры предосторожности.

1. Перед демонтажом и монтажом любых элементов или проводов системы управления следует отсоединить провод массы аккумуляторной батареи.

2. Не допускается пуск двигателя без надежного подключения аккумуляторной батареи и провода "массы" между двигателем и кузовом.

3. Не допускается отключение аккумуляторной батареи от бортовой сети автомобиля при работающем двигателе.

4. При зарядке от внешнего источника аккумуляторная батарея должна быть отключена от бортовой сети.

5. Не допускается подвергать блок управления воздействию температуры выше 80°С, например в сушильной печи.

6. Перед проведением электросварочных работ необходимо отсоединить провод аккумулятора и соединитель блока управления.

7. Для исключения коррозии контактов при чистке двигателя паром не направляйте сопло на элементы системы.

**ВНИМАНИЕ!** *Не допускается ослаблять или подтягивать соединения топливопроводов при работающем двигателе или сразу после его остановки.*

## **Система питания**

**ВНИМАНИЕ!** *Запрещается полностью выработать топливо из системы питания, так как смазка трущихся деталей ТНВД осуществляется топливом.*

К топливному насосу высокого давления топливо поступает из правого бака через фильтр тонкой очистки. По мере расходования топлива, правый бак автоматически пополняется из левого.

Пробки горловин наливных труб топливных баков глухие и обеспечивают герметичное уплотнение.

**В связи с указанными особенностями конструкции системы топливоподдачи рекомендуется следующее:**

-при закрывании наливных горловин топливных баков убедиться в исправности пробок, наличии и целостности уплотнительной прокладки, обеспечить приложением соответствующего усилия герметичное закрытие пробок;

-при частичной заправке автомобиля первоначально заправлять правый бак;

-контролировать расход топлива с учетом изменения количества топлива в обоих баках.

**Топливные баки 4, 22 (рис. 9.18).** Обслуживание топливных баков заключается в периодической промывке фильтра приемной трубки указателя уровня топлива (левый и правый бак) и промывке самих баков.

Периодически сливайте отстой, отвернув пробку снизу бака.

Периодически проверяйте надежность крепления баков и при необходимости подтягивайте болты их крепления.

Для промывки топливные баки снимите с автомобиля.

Перед снятием баков с автомобиля выполните следующее:

-отключите аккумуляторную батарею;

-слейте топливо, отвернув пробки снизу баков;

-откройте люк в полу кузова и отсоедините от датчика указателя уровня топлива колодку;

-отсоедините трубки и шланги топливопроводов.

Затем отверните болты стяжных хомутов, отогните хомуты вниз, чтобы они не препятствовали опусканию бака, и снимите бак.

Установку бака производите в обратном порядке.

**Особое внимание обращайте на герметичность системы питания и надежность подключения "массы".**

Не рекомендуется эксплуатация автомобиля при наличии топлива в правом топливном баке менее 5 литров.

*При преодолении крутых подъемов минимальное количество топлива в основном баке должно быть не менее 20 литров.*

**Засорение фильтра тонкой очистки топлива, наличие в топливном баке грязи и механических примесей проявляется прежде всего в ухудшении перекачиваемости топлива из левого**

**бака в правый, неустойчивой работе двигателя на больших нагрузках и ухудшении динамики автомобиля.**

**Примечание.** При температуре окружающего воздуха ниже 0°С признаки засорения могут быть обусловлены наличием воды и ее замерзанием в системе питания. При обнаружении воды в топливе следует слить топливо и промыть топливные баки чистым топливом.

**Струйный насос.** Периодически проверяйте герметичность насоса и его соединений. При отсутствии перекачки топлива из левого бака в правый, разберите насос (выверните форсунку), промойте его и продуйте воздухом.

Струйный насос закреплен на топливных шлангах у правого лонжерона рамы.

**Негерметичность в соединениях** устраняется путем подтягивания соединений червячных хомутов или заменой дефектных элементов.

**После любых работ по обслуживанию** системы топливоподачи, связанных с подтягиванием соединений хомутов, снятием или заменой деталей и узлов необходимо провести проверку герметичности системы:

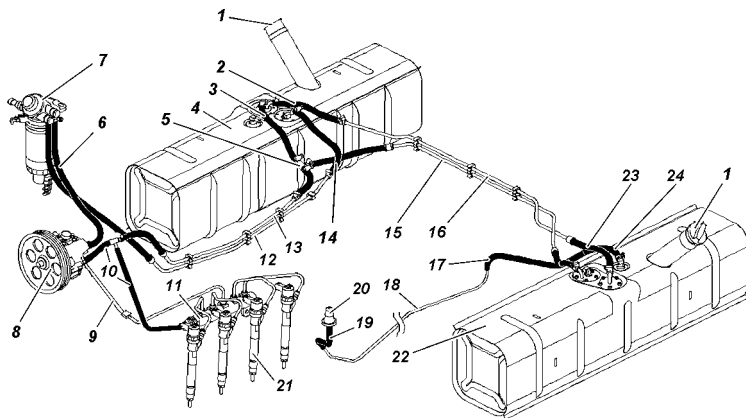


Рис. 9.18 Схема системы питания двигателя топливом

1 -пробка топливного бака; 2, 17, 19, 23, 24 -шланги паровоздушные; 3 -шланг слива топлива в правый бак; 4 -правый топливный бак; 5 - струйный насос; 6, 14 -шланги подачи топлива; 7 -фильтр тонкой очистки топлива; 8 -топливный насос высокого давления (ТНВД); 9 -топливная трубка; 10 -шланг слива топлива; 11 -топливная рампа; 12 -трубка подачи топлива; 13 -трубка слива топлива; 15 -трубка от левого бака к струйному насосу; 16, 18 -трубки паровоздушные; 20 -клапан топливного бака; 21 -форсунки; 22 -левый топливный бак

-убедитесь в том, что пробки заливных горловин затянуты надежно;

-проведите затяжку хомутов и резьбовых соединений до обеспечения герметичности;

-первое заполнение системы питания производите с помощью подкачивающего насоса на фильтре тонкой очистке топлива. Стравливание воздуха производите через винт на фильтре тонкой очистки топлива 7 (рис. 9.19);

-запустите двигатель и при работе на холостом ходу осмотрите систему. Подтекание топлива или увлажнение элементов системы питания не допускается.

**Фильтр тонкой очистки топлива (BOSCH, A 450 085 725)** показан на рис. 9.19.

Управление подогревом осуществляется автоматически с помощью датчика 6 температуры топлива.

Через каждые 5000 км пробега удаляйте отстой из фильтра (отверните пробку 5, слейте отстой до появления струи чистого топлива и заверните пробку).

Через 20000 км пробега заменяйте фильтрующий элемент.

**Перед заменой очистите наружную поверхность фильтра от грязи. При замене фильтрующего элемента не допускайте попадания грязи во внутреннюю полость фильтра.**

Для замены используйте фильтрующий элемент 1 457 434 310 фирмы "BOSCH".

Замена фильтрующего элемента:

-слейте топливо из фильтра, отвернув на несколько оборотов пробку 5 слива воды;

-отверните фильтрующий элемент 4;

-смажьте прокладку 3 на корпусе нового фильтрующего элемента чистым дизельным топливом;

-наверните новый фильтрующий элемент и затяните моментом 20-25 Н · м (2-2,5 кгс · м).

**Выпуск воздуха из системы подачи топлива.**

Выпускать воздух из системы необходимо:

- при демонтаже трубопроводов, фильтров или насосов;

- после замены фильтрующего элемента топливного фильтра;

- после полной выработки топлива из системы.

Для выпуска воздуха и заполнения системы топливом необходимо провести следующие работы:

1. Убедиться в том, что пробки топливных баков затянуты надежно. Пробки горловин наливных труб топливных баков глухие и обеспечивают герметичное уплотнение.

2. Ослабить пробку 5 выпуска воздуха на фильтре тонкой очистке топлива (ФТОТ). При помощи ручного подкачивающего насоса 1 на ФТОТ произвести заполнение магистрали до исчезновения пузырьков воздуха в топливе, выходящем из-под пробки для выпуска воздуха.

3. Затянуть пробку выпуска воздуха 5.

4. Запустить двигатель стартером до появления устойчивой работы двигателя.

5. Если двигатель не запустился вследствие незаполненности трубок высокого давления, необходимо:

-ослабить гайки крепления трубок на форсунках;

-проворачивая коленчатый вал стартером, заполнить трубки топливом (время непрерывной работы стартера не более 15 секунд), при этом во время прокрутки двигателя стартером необходимо обеспечить полную подачу топлива путем нажатия на педаль акселератора до упора, сохраняя избыточное давление воздуха в баках;

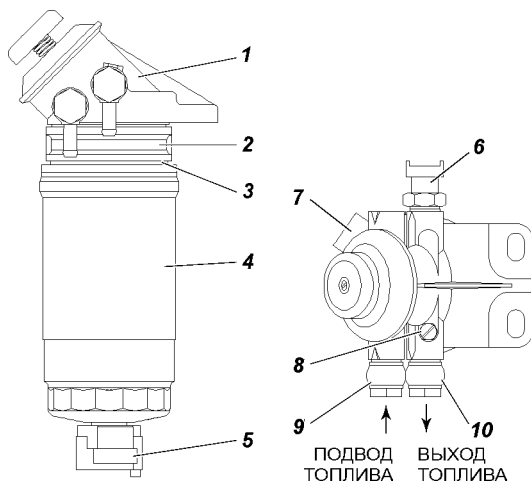


Рис. 9.19. Фильтр тонкой очистки топлива с подкачивающим насосом и датчиком наличия воды в топливе в пробке сливе отстоя:

1 -ручной подкачивающий насос; 2 -подогреватель; 3 -прокладка; 4 -сменный фильтрующий элемент; 5 -пробка слива отстоя с датчиком наличия воды; 6 -датчик температуры топлива; 7 -контактный разъем подогревателя; 8 -винт выпуска воздуха; 9 -штуцер подвода топлива; 10 -штуцер отвода топлива



- при появлении топлива из-под гаек трубок высокого давления проворачивание коленчатого вала прекратить;
- затянуть гайки;
- запустить двигатель.

**Топливопроводы высокого давления** рекомендуется **устанавливать на двигатель только один раз. Повторная установка не гарантирует надежную герметизацию стыков и долговременную работу топливпровода.**

#### **Топливный насос высокого давления (ТНВД).**

Обслуживание, настройку, проверку и ремонт ТНВД и форсунок рекомендуется производить в фирменных центрах "BOSCH". Самостоятельная регулировка, частичная или полная разборка ТНВД не допускается.

**ВНИМАНИЕ!** *Не допускается отворачивание центральной гайки крепления ступицы шкива ТНВД и снятие шкива ТНВД со ступицей. После снятия будет невозможно снова установить ступицу в правильное положение, что приведет к значительному ухудшению работы двигателя и может привести к поломке двигателя.*

**Привод педали акселератора.** На автомобиле УАЗ-315148 установлен электронный модуль педали акселератора, не требующий регулировки.

**Воздушный фильтр.** На автомобиле УАЗ-315148 установлен воздушный фильтр (рис. 9.20) со сменным картонным фильтрующим элементом.

Через 30000 км пробега и при снижении мощности двигателя заменяйте фильтрующий элемент.

**Во время проведения работ по обслуживанию воздушного фильтра необходимо тщательно предохранять впускные шланги от попадания посторонних предметов, грязи и песка.**

Замену фильтрующего элемента производите в следующем порядке:

- ослабьте хомут и снимите гофрированный шланг с воздушного фильтра;
- отверните гайки хомутов 4, снимите хомуты и воздушный фильтр;
- отверните гайку 7 и выньте из корпуса фильтра крышку 1 с фильтрующим элементом 5;
- отверните гайку 6 и снимите фильтрующий элемент;
- установите фильтрующий элемент, соберите и установите воздушный фильтр.

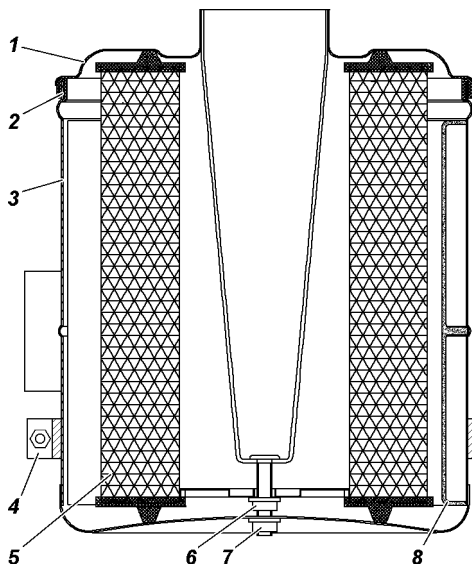


Рис. 9.20. Воздушный фильтр:

1 -крышка воздушного фильтра; 2 -уплотнительная прокладка; 3 -корпус фильтра; 4 -хомут крепления фильтра; 5 -фильтрующий элемент; 6 -гайка; 7 -гайка; 8 -воздуховод

Не допускайте эксплуатации фильтра с поврежденной уплотнительной прокладкой 2.

### Турбокомпрессор

Во избежание повреждения турбокомпрессора не допускается эксплуатация двигателя без воздушного фильтра или с поврежденным фильтром.

При эксплуатации двигателя на рекомендованных смазочных маслах срок службы ТКР совпадает со сроком службы двигателя.

**После запуска холодного двигателя до начала движения на автомобиле необходимо дать двигателю поработать 1 - 2 минуты на минимальных оборотах холостого хода с целью прогрева ТКР и исключения повышенного износа его деталей.**

**ВНИМАНИЕ!** При остановке двигателя после длительной работы на больших оборотах или большой нагрузке необходимо в течение 3-5 минут дать поработать двигателю на минимальных оборотах холостого хода во избежание преждевременного выхода из строя турбокомпрессора.

**ВНИМАНИЕ!** *Не рекомендуется работа двигателя более 10 минут на минимальных оборотах холостого хода, так как за счет разрежения, создаваемого цилиндро-поршневой группой, давление воздуха внутри корпуса компрессора турбокомпрессора устанавливается ниже атмосферного. Часть смазочного масла из корпуса подшипников турбокомпрессора через лабиринтное уплотнение колеса компрессора поступает в систему впуска двигателя, вызывая его повышенное дымление.*

Во избежание выхода из строя двигателя производить регулировку клапана перепуска ТКР строго запрещается.

**Запрещается регулировать с помощью гайки длину штока пневмокамеры турбокомпрессора. Длина штока строго отрегулирована заводом-изготовителем турбокомпрессоров и ее изменение приведет либо к падению мощности двигателя, либо к резкому увеличению нагрузки на детали кривошипно-шатунного механизма и преждевременному выходу из строя двигателя.**

Обслуживание системы газотурбинного наддува заключается в периодической проверке герметичности соединения ресивера с корректором по наддуву ТНВД. При неработающем корректоре двигатель теряет до 30 % мощности.

Также важно своевременно в сроки установленные инструкцией по эксплуатации двигателя проводить контроль и замену фильтрующего элемента фильтра очистки воздуха.

### **Система управления двигателем.**

Предназначена для запуска двигателя, управления им в режиме движения автомобиля и остановки.

Основными функциями данной системы являются:

- управление топливоподачей;
- управление работой свечей накаливания - для обеспечения пуска двигателя и его прогрева;
- управление рециркуляцией отработавших газов - для снижения содержания окислов азота в выбросах отработавших газов;
- управление лампой индикации включения свечей накаливания на панели приборов автомобиля;
- управление лампами индикации неисправности системы управления двигателем на панели приборов автомобиля;
- диагностика системы управления двигателем.

## Система управления двигателем и ее диагностика

Главным элементом системы, осуществляющим процесс управления, является микропроцессорный блок управления. Блок управления вырабатывает сигналы управления на основе данных, полученных от датчиков системы, контролирующих состояния двигателя, автомобиля и окружающей среды. Блок управления установлен в кабине автомобиля с правой стороны на щитке передка.

Для подключения средств автоматизированной внешней диагностики и программирования системы управления двигателем под капотом на щитке передка установлен диагностический разъем (рис. 9.21).

Блок управления способен осуществлять в определенном объеме диагностику элементов системы управления двигателем. При обнаружении неисправности блок управления включает контрольные лампы V и X (см. рис. 3.1 ) неисправностей на панели приборов автомобиля и в его память вносится код, отражающий данную неисправность.

**ВНИМАНИЕ!** При включении контрольной лампы неисправности "EDC" в мигающем режиме работа двигателя не допускается, необходимо оперативно остановить автомобиль и заглушить двигатель. Эксплуатация автомобиля допускается только после устранения неисправности.

Включение контрольной лампы неисправности двигателя "OBD" в режиме постоянного горения указывает на наличие неисправностей компонентов двигателя или системы выпуска, влияющих на уровень токсичности отработавших газов. При включении контрольной лампы, если это не сопровождается значительным ухудшением ездовых качеств, можно продолжать движение с небольшой скоростью до ближайшей авторизированной сервисной станции ОАО "УАЗ" для проведения диагностических работ.

Продолжительная эксплуатация с включенной контрольной лампой может привести к выходу из строя элементов системы управления двигателем.

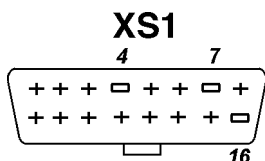


Рис. 9.21. Диагностический разъем (XS1):  
4 - "масса"; 7 -К-линия внешней диагностики; 16 - "+12В"

## ТРАНСМИССИЯ

При движении на малых скоростях, на 1-2 передачах коробки передач в режиме разгон-торможение возможно наличие прослушиваемого стука в трансмиссии в виде кратковременных щелчков.

При движении на высших передачах КП и РК на скоростях выше 60 км\ч в режиме торможения двигателем, а так же при движении накатом (нейтральном положении в КП) возможен шум трансмиссии в виде незначительного низкочастотного гула и возможно появление кратковременного незначительного дребезжания рычага переключения раздаточной коробки.

При резком ускорении автомобиля возможен легкий стук при выборе зазоров в шлицевых соединениях трансмиссии.

При торможении двигателем возможен легкий стук при выборе зазоров в шлицевых соединениях трансмиссии.

При движении накатом и последующем резком ускорении автомобиля возможно легкое постукивание колец синхронизаторов коробки передач.

### Сцепление

При резком отпуске педали сцепления возможен одиночный стук из-за выбора боковых зазоров в зубчатых соединениях шестерен, шлицевых соединениях и в синхронизаторах коробки передач.

Уровень жидкости должен быть на 15-20 мм ниже верхнего края бачка 2 (рис.9.22).

На наличие воздуха в системе гидропривода указывает "мягкость" педали и неполное выключение сцепления. Прокачку системы производите через перепускной клапан рабочего цилиндра выключения сцепления аналогично прокачиванию гидропривода тормозов.

Положение педали выключения сцепления регулируется изменением длины толкателя 5 (см. рис. 9.22) главного цилиндра выключения сцепления. Полный ход педали сцепления с нажимной пружиной диафрагменного типа должен быть  $150 \pm 20$  мм. Полный ход педали сцепления с нажимными пружинами и оттяжными рычагами должен быть  $185 \pm 20$  мм.

Свободный ход педали сцепления с нажимной пружиной диафрагменного типа (5-30 мм) обеспечивается конструкцией сцепления и не регулируется.

Выключатель педали сцепления 9 регулируется при помощи гаек 10, обеспечивая зазор 0,5 мм, указанный на рисунке.

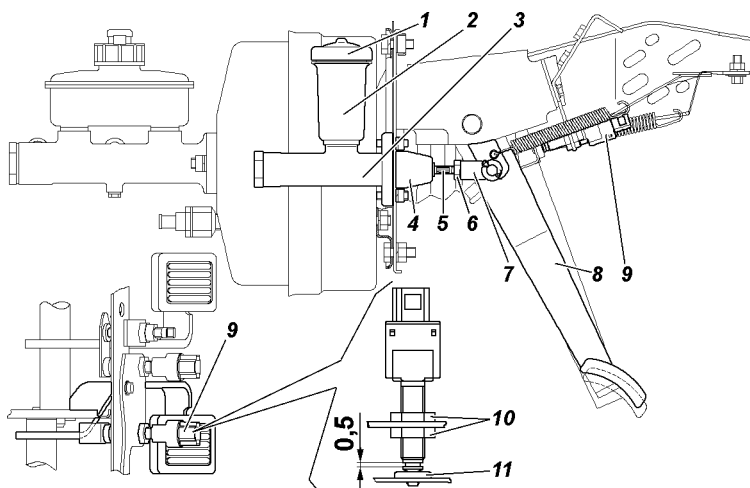


Рис. 9.22. Привод главного цилиндра выключения сцепления:  
 1 -крышка бачка; 2 -корпус бачка; 3 -корпус главного цилиндра; 4 -колпак защитный; 5 -толкатель; 6 -гайка; 7 -муфта толкателя; 8 -педаль выключения сцепления; 9 -выключатель педали сцепления; 10 -гайки; 11 -буфер

После регулировки затяните гайки с моментом  $4 - 6 \text{ Н} \cdot \text{м}$  ( $0,4 - 0,6 \text{ кгс} \cdot \text{м}$ ).

### **Коробка передач и раздаточная коробка**

При резком включении/переключении передачи возможен одиночный стук в коробке переключения передач.

При резком включении переднего моста при движении возможен незначительный стук в шлицах муфты включения переднего моста.

При резком выключении привода переднего моста возможен одиночный незначительный стук в раздаточной коробке.

При движении на понижающей передаче раздаточной коробке шум трансмиссии выше, чем при движении на прямой передаче раздаточной коробке.

Периодически проверяйте надежность затяжки резьбовых соединений.

При обнаружении течи - выясните причину и неисправные детали (прокладки, манжеты) замените.

При замене масла в агрегатах сливайте его сразу после остановки автомобиля, когда агрегат прогрет, при этом выкручивайте и пробку заливного отверстия.

Для проверки уровня масла в коробке передач выверните пробку 3 (рис. 9.23) или 5 (рис. 9.24). Уровень масла должен быть у нижнего края заливного отверстия.

Для проверки уровня масла в раздаточной коробке выверните пробку 6 (рис. 9.23) или 8 (рис. 9.24). Уровень масла должен быть у нижнего края заливного отверстия.

При установке на место пробки сливного отверстия 6 (рис. 9.24) коробки передач замените прокладку.

**ВНИМАНИЕ!** В коробке передач "АДС" и раздаточной коробке применяется одинаковое масло (см. приложение 3). Проверку масла и его замену в коробке передач и раздаточной коробке проводите одновременно. Допускается частичное перетекание смазки из коробки передач в раздаточную коробку в объеме до 0,325 л (уровень смазки в коробке передач понижается с одновременным повышением уровня смазки в раздаточной коробке).

**ВНИМАНИЕ!** В коробке передач "Dymos" и раздаточной коробке применяются разные масла (см. приложение 3), смешивание их не допускается.

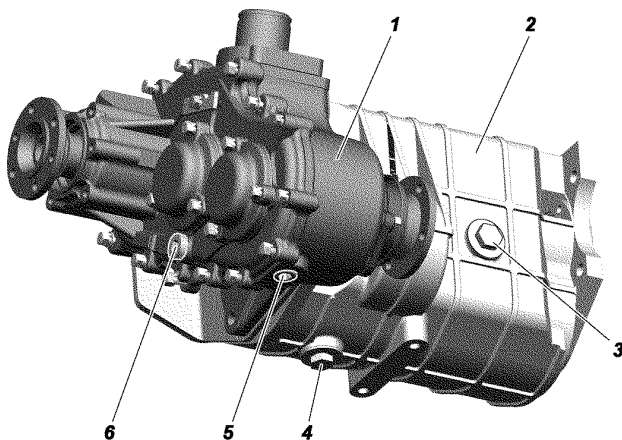


Рис. 9.23. Пятиступенчатая коробка передач "АДС" и раздаточная коробка: 1 -раздаточная коробка; 2 -коробка передач; 3 -пробка заливного отверстия картера коробки передач; 4 -пробка сливного отверстия картера коробки передач; 5 -пробка сливного отверстия картера раздаточной коробки; 6 -пробка заливного отверстия картера раздаточной коробки

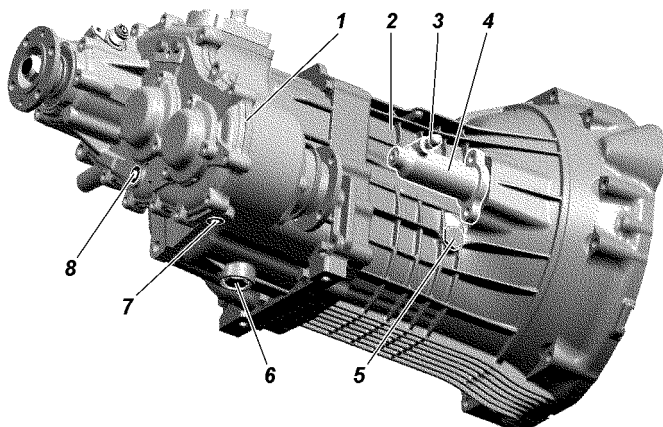


Рис. 9.24. Рабочий цилиндр выключения сцепления, пятиступенчатая коробка передач "Dymos" и раздаточная коробка:  
 1 -раздаточная коробка; 2 -коробка передач; 3 -клапан перепускной;  
 4 -цилиндр выключения сцепления; 5 -пробка заливного отверстия картера коробки передач; 6 -пробка сливного отверстия картера коробки передач; 7 -пробка сливного отверстия картера раздаточной коробки; 8 -пробка заливного отверстия картера раздаточной коробки

### **Карданная передача**

Шлицевое соединение смазывается через пресс-масленку 1 (рис. 9.25), а игольчатые подшипники смазываются через пресс-масленки 2 на крестовинах.

Смазку в подшипники подавать до тех пор, пока она не появится из-под рабочих кромок манжет крестовины.

Применение солидола и смесей, его содержащих, при смазке игольчатых подшипников может привести к быстрому их выходу из строя.

Вводить в шлицы излишнюю смазку не следует, так как она будет выбрасываться из шлицевого соединения, что приведет к преждевременному выходу из строя сальников и может выбить заглушку скользящей вилки.

Для смазки шарниров нужно пользоваться специальным наконечником, надеваемым на шприц.



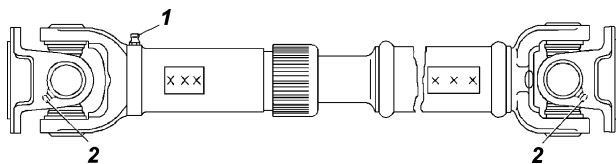


Рис. 9.25. Задний карданный вал:

1 -пресс-масленка для смазки шлицевого соединения; 2 -пресс-масленка для смазки игольчатых подшипников шарнира

### Ведущие мосты

Масло сливайте через отверстие 4 (рис. 9.26, 9.27), расположенное в нижней части картера, при этом вывинчивайте и пробку 5 контрольного отверстия.

Осовой зазор в подшипниках ведущей шестерни главной передачи более 0,05 мм не допускается, т. к. при его наличии происходит быстрый износ зубьев шестерен и возможно заклинивание моста. Проверку наличия осевого зазора в подшипниках производите покачиванием ведущей шестерни за фланец крепления карданного вала.

Осовой зазор в подшипниках дифференциала главной передачи не допускается. Проверку его производите покачиванием ведомой шестерни при снятой крышке картера или через маслоналивные отверстия.

В случае обнаружения зазоров мост подлежит регулировке. Регулировка моста трудоемкая операция, требующая определенного навыка и применения специального инструмента, поэтому производите регулировку только на СТО.

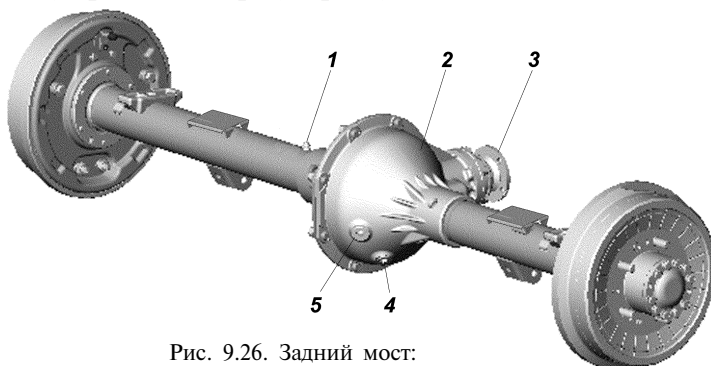


Рис. 9.26. Задний мост:

1 -клапан предохранительный; 2 -картер заднего моста; 3 - фланец ведущей шестерни; 4 -пробка заливного отверстия; 5 - пробка сливного отверстия

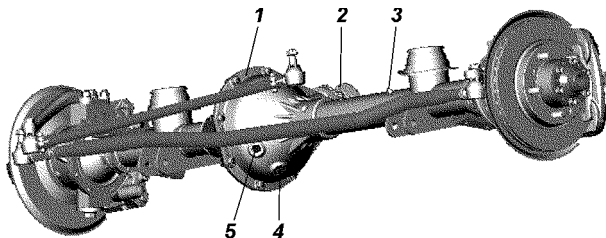


Рис. 9.27. Передний мост:

1 -картер переднего моста; 2 -фланец ведущей шестерни; 3 -клапан предохранительный; 4 -пробка сливного отверстия; 5 -пробка заливного отверстия

Включение и выключение переднего моста и понижающей передачи производится рычагом раздаточной коробки.

При осмотре поворотных кулаков обращайте внимание на исправность регулировочных болтов 1 (рис. 9.28) и упоров-ограничителей 3 поворота колес. Величина угла  $\beta$  поворота правого колеса вправо, а левого - влево должна быть в пределах  $26-27^\circ$ . Увеличенный угол поворота колес приводит к контакту колеса с деталями подвески.

В процессе эксплуатации добавление смазки в сферические шкворни и в шаровые опоры не требуется. При ремонте смазка в узлах заменяется.

**Регулировка затяжки шкворней поворотного кулака** на заводе производится с предварительным натягом вдоль общей оси шкворней.

Во время эксплуатации автомобиля обращайтесь особое внимание на состояние затяжки шкворней поворотных кулаков. При износе трущихся сферических поверхностей вкладышей 3 (рис. 9.29) или шкворней 2 предварительный натяг исчезает и образуется зазор вдоль общей оси шкворней. Этот зазор устраняйте подтяжкой зажимной втулки 10.

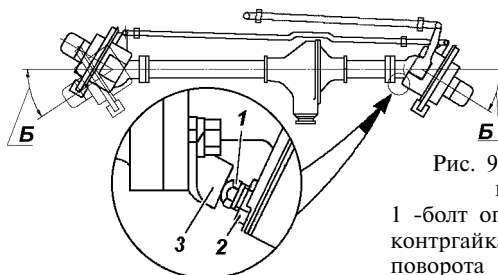


Рис. 9.28. Регулировка угла поворота колес:

1 -болт ограничения поворота; 2 -контргайка; 3 -упор-ограничитель поворота

*Эксплуатация переднего ведущего моста с зазорами в шкворневых узлах приводит к преждевременному выходу из строя вкладыша верхнего шкворня.*

В условиях эксплуатации удобнее всего подтягивать зажимную втулку нижнего шкворня:

- отверните гайку 13;
- снимите накладку 12 с прокладкой 11;
- специальным ключом подтяните зажимную втулку 10 до устранения зазора (предварительно ударив медным молотком по резьбовому торцу шкворня);
- поворотом ключа на 10-20° дотяните эту втулку, чтобы создать предварительный натяг вдоль общей оси шкворней;
- установите накладку 12 с прокладкой 11;

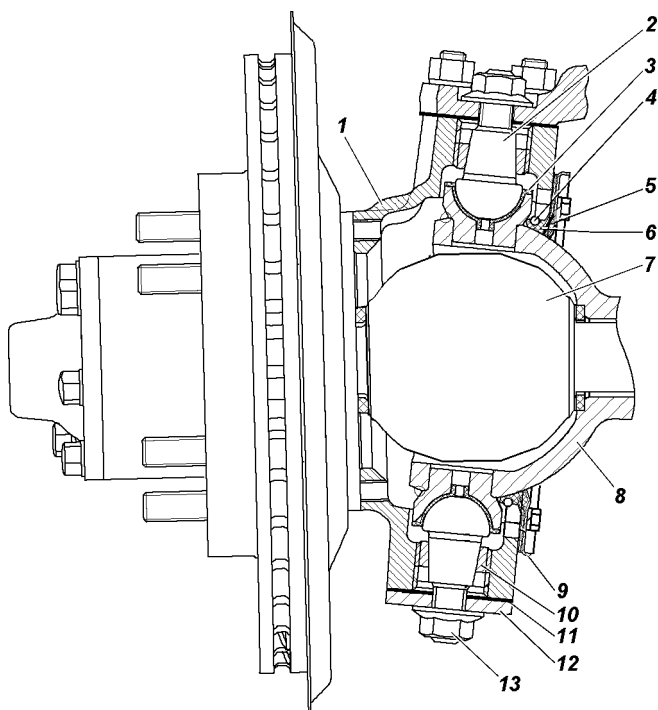


Рис. 9.29. Поворотный кулак и ступица:

1 -корпус поворотного кулака; 2 -шкворень; 3 -вкладыш шкворня; 4 -пружина; 5 -наружное уплотнительное кольцо; 6 -внутреннее уплотнительное кольцо; 7 -шарнир; 8 -шаровая опора; 9 -наружняя обойма сальника; 10 -втулка зажимная; 11 -прокладка; 12 -накладка; 13 -гайка

-затяните гайку шкворня 13 крутящим моментом 80-100 Н · м (8-10 кгс · м) (см. приложение 2). **Внимание!** Превышение момента затяжки приведет к снижению предварительного натяга и выходу из строя шкворневого узла.

*Крутящий момент поворота шаровой опоры 8 (или корпуса 1 поворотного кулака, если шаровые опоры не отсоединялись от кожуха полуоси) при снятых уплотнительных кольцах 5, 6 и шарнире 7 поворотного кулака в любую сторону относительно общей оси шкворней должен быть в пределах 10-25 Н · м (1,0-2,5 кгс · м).*

*Если контрольный параметр не будет достигнут, то повторно проведите затяжку зажимной втулки поворотом ключа еще на 10-20° и затяните гайку 13 с указанным крутящим моментом.*

При невозможности устранения зазоров подтягиванием резьбовой втулки, необходима замена вкладышей шкворневых узлов. Для этого следует обратиться на СТО УАЗ.

## ХОДОВАЯ ЧАСТЬ

### Подвеска

Передняя зависимая пружинная подвеска на продольных рычагах со стабилизатором поперечной устойчивости (рис. 9.30), задняя на малолистовых рессорах (рис.9.31).

**На автомобиле могут быть установлены необслуживаемые гидравлические или газонаполненные (гидропневматические) амортизаторы. В случае выхода из строя амортизатора: течь**

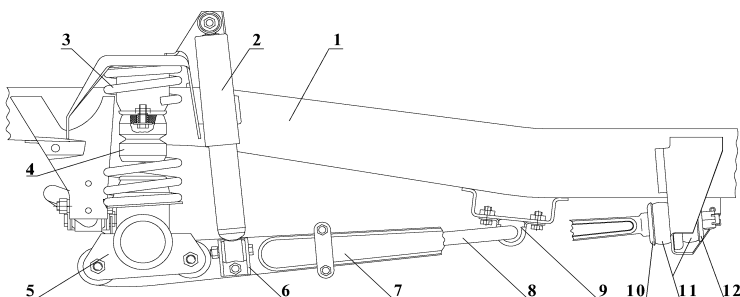


Рис. 9.30. Передняя зависимая пружинная подвеска:  
1 -рама; 2 -амортизатор; 3 -пружина; 4 -буфер; 5 -мост в сборе; 6 - кронштейн амортизатора нижний; 7 -продольная штанга; 8 -штанга стабилизатора; 9 -обойма с подушкой штанги стабилизатора; 10,12 - шайба заднего конца продольной штанги; 11-втулка опорная.

**амортизаторной жидкости, потеря усилий - амортизатор подлежит замене. Разборка амортизаторов запрещается. При замене амортизатора необходимо на одну ось устанавливать амортизаторы одного обозначения. Передние и задние амортизаторы не взаимозаменяемые.**

Эксплуатация автомобиля с неисправным амортизатором или без него не допускается.

Периодически контролируйте моменты затяжки гаек крепления шарниров подвески (поперечной тяги, продольных штанг, рессоры). Уменьшенный момент затяжки может привести к преждевременному износу шарниров и деталей крепления, к ухудшению управляемости автомобиля.

На износ шарниров и необходимость их замены могут указывать стуки и скрипы в шарнирах, повышенные люфты в соединениях, ухудшение управляемости автомобиля. В процессе эксплуатации не допускаются деформации поперечной тяги подвески, рулевой тяги, продольных штанг подвески и кронштейнов направляющего аппарата подвески.

При снятии-установке элементов подвески, замене шарниров окончательную затяжку гаек всех шарнирных соединений, а также гаек стремянок рессор рекомендуется производить на автомобиле, стоящем на колесах. Это позволит обеспечить нормальные условия работы шарниров и уменьшить их износ. Моменты затяжки резьбовых соединений приведены в приложении 2.

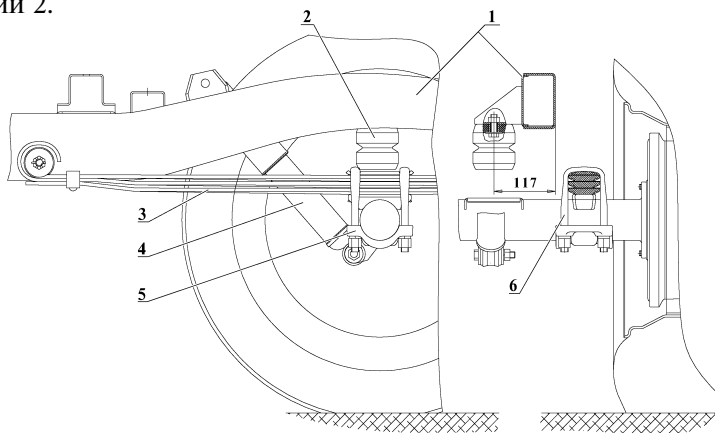


Рис. 9.31. Подвеска задняя:

1 -рама; 2 -буфер; 3 -рессора; 4 -амортизатор; 5 -подкладка стремянок рессоры; 6 -стремьянка рессоры.

При установке пружины передней подвески следует обращать внимание на то, чтобы пружины точно устанавливались по посадочным местам, при необходимости допускается повернуть вокруг оси в ту или иную сторону подушку пружины, на которую опирается верхний конец пружины.

**В случае снятия буферов сжатия подвески при их обратной установке на автомобиль требуется обеспечить надежность стопорения их крепления при помощи резьбостопорящего герметика или пружинных шайб.**

### Колеса и шины

***Внимание!** Так как шины различных моделей (рисунков протектора) могут иметь разные размеры и характеристики жесткости, применяйте одинаковые шины на всех колесах.*

Для более равномерной затяжки заворачивайте гайки, соблюдая последовательность, - через одну гайку.

Проверку давления производите на холодных шинах.

Если обнаружен интенсивный неравномерный износ передних шин, проверьте и отрегулируйте схождение передних колес и зазоры в шкворневых узлах.

Регулировку схождения колес производите при нормальном давлении в шинах. Регулировку производите на специальном стенде. В случае отсутствия стенда регулировку можно произвести таким образом, чтобы размер А (рис. 9.32), замеренный по средней линии боковой поверхности шин спереди, был на 0,5-1,5 мм или 1,5-3 мм меньше размера Б сзади. Регулировку схождения колес производите изменением длины тяги рулевой трапеции путем вращения штуцера 2 (рис. 9.33) после предварительного ослабления контргаек 1 и 3, имеющих левую и правую резьбу. После регулировки контргайки затяните.

В процессе эксплуатации (через 10000 км пробега) производите перестановку колес для обеспечения равномерного износа шин.

Перестановка радиальных шин должна быть побортовой - переднее и заднее колеса по одному борту меняются местами. Запасное колесо в схеме перестановки не участвует (устанавливается вместо наиболее изношенной шины при чрезмерном износе).

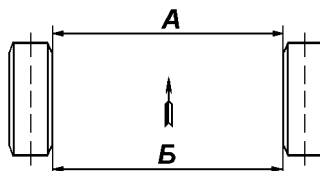


Рис. 9.32. Схождение колес

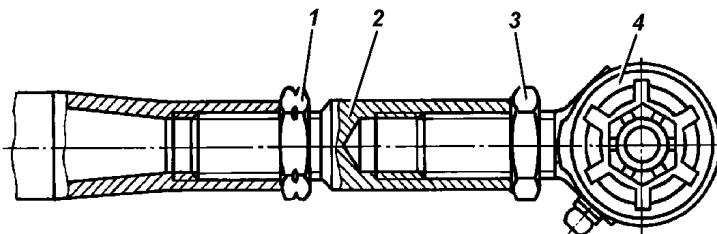


Рис. 9.33. Тяга рулевой трапеции:  
1 -контргайка с левой резьбой; 2 -регулирующий штуцер; 3 -контргайка с правой резьбой; 4 -шарнир

### Ступицы

Наличие зазора в подшипниках ступиц проверяйте покачиванием колес.

Обращайте особое внимание на правильность регулировки подшипников ступиц колес после обкатки автомобиля.

Для замены смазки ступицу снимите с цапфы, удалите отработавшую смазку, тщательно промойте подшипники и заполните пространство между роликами свежей смазкой. Между подшипниками заложите слой смазки толщиной 10-15 мм. Не закладывайте в ступицу смазки больше нормы во избежание ее попадания в тормозные механизмы.

**Регулировку подшипников ступиц колес выполняйте в следующей последовательности:**

1. Вывесите автомобиль или поднимите его домкратом со стороны колеса, подшипники которого должны быть отрегулированы.

2. Снимите колпак колеса. Демонтируйте полуось 9 (рис. 9.34) заднего моста или ведущий фланец у переднего моста.

3. Отогните ус замочной шайбы 6, отверните контргайку 7 и снимите замочную шайбу.

4. Ослабьте гайку 4 регулировки подшипников на 1/6-1/3 оборота (1-2 грани).

5. Проворачивая рукой колесо, проверьте легкость его вращения (колесо должно вращаться свободно без задевания тормозных колодок за диск или барабан).

6. Затяните гайку регулировки подшипников ступицы с помощью ключа и лопатки-воротка длиной 300-350 мм одной рукой до тугого вращения колеса.

При затягивании гайки нажимайте на вороток ключа плавно, без рывков и проворачивайте колесо для правильного размещения роликов на беговых дорожках колец подшипников.

7. Отпустите гайку на  $1/4$ - $1/3$  оборота (1,5-2 грани), установите замочную шайбу, наверните и затяните контргайку. Момент затяжки контргайки 20 - 30 Н · м (2,0 - 3,0 кгс · м). При замене подшипника момент затяжки контргайки 30 - 40 Н · м (3,0 - 4,0 кгс · м). Замочную шайбу устанавливайте внутренним усом в паз цапфы.

Если на усах замочной шайбы есть хотя бы незначительные трещины, шайбу замените.

8. Проверьте регулировку подшипников после затяжки контргайки. При правильной регулировке колесо должно свободно вращаться без заеданий, заметного осевого зазора и качки.

9. Загните один ус замочной шайбы на грань гайки, а второй - на грань контргайки до полного прилегания к граням. Отгибайте усы замочной шайбы наиболее близко расположенные к серединам граней гайки.

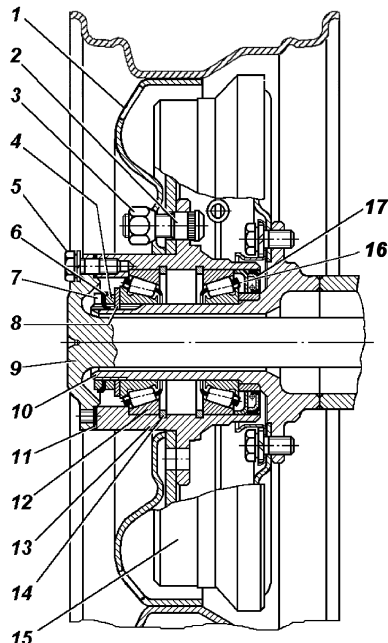


Рис. 9.34. Ступица заднего колеса:  
1 - колесо; 2 - болт ступицы; 3 - гайка крепления колеса; 4 - регулировочная гайка; 5 - болт крепления полуоси; 6 - стопорная шайба; 7 - контргайка; 8 - упорная шайба; 9 - полуось; 10 - цапфа; 11 - прокладка; 12 - подшипник; 13 - ступица; 14 - упорное кольцо; 15 - тормозной барабан; 16 - упорная шайба; 17 - манжета



10. Установите полуось заднего моста или поставьте ведущий фланец, очистите резьбовую часть болтов от остатков герметика, обезжирьте и нанесите новый слой герметика УГ-6, затяните болты. Установите колпак колеса (при комплектации легкосплавными колесами).

Окончательно правильность регулировки подшипников проверяйте наблюдением за нагревом ступиц колес после движения автомобиля. Если ступица нагревается сильно (рука нагрев не терпит), отпустите гайку на 1/6 оборота (1 грань), соблюдая последовательность и правила, изложенные выше.

Проверяя регулировку подшипников на нагрев, не пользуйтесь рабочими тормозами, так как в этом случае ступицы могут нагреваться от дисков и тормозных барабанов.

## **СИСТЕМЫ УПРАВЛЕНИЯ**

### **Рулевое управление**

При повороте управляемых колес вправо, влево до упора в системе гидроусилителя возможно появление шума (гула), возникающего вследствие выхода насоса гидроусилителя на максимальное давление. Данный шум (гул) является характерным признаком работы насоса и не влияет на работоспособность рулевого управления.

Смазывание шарниров рулевых тяг производите с помощью рычажно-плунжерного шприца через пресс-масленки. Смазку подавайте до ее выхода через верхние уплотнительные шайбы.

Суммарный люфт рулевого управления проверяют при установленных в положение движения по прямой передних колесах, покачивая рулевое колесо в ту и другую сторону до начала поворота передних колес. На автомобилях с гидроусилителем рулевого управления суммарный люфт должен проверяться при работе двигателя в режиме холостого хода. Суммарный люфт не должен превышать 20°.

При наличии суммарного люфта более допустимого необходимо определить, за счет какого узла получается увеличенный суммарный люфт, для чего проверить: надежность затяжки болтов крепления рулевого механизма, состояние шарниров рулевых тяг, затяжку болтов крепления карданного вала, зазоры в шарнирах и шлицевых соединениях карданного вала рулевой колонки, а также наличие зазоров в рулевом механизме.

При обнаружении зазора в шарнире рулевой тяги завернуть до упора заглушку 1 (рис. 9.35), а затем отвернуть ее на 1/2 оборота и в этом положении снова закернить (рис. 9.36).

При обнаружении радиального зазора в шарнире карданного вала рулевого управления (осевое перемещение крестовины в подшипниках) произвести дополнительное кернение подшипников в ушках вилок. Кернение производить таким образом, чтобы не допустить смятие стакана подшипника.

При наличии зазоров в шлицевых соединениях карданного вала рулевой колонки отремонтируйте или замените вал.

При обнаружении зазоров в рулевом механизме произвести регулировку механизма. Регулировку производите на СТО УАЗ.

При выходе из строя гидроусилителя вследствие повреждения насоса, разрушения шланга или ремня привода насоса или при буксировке автомобиля из-за остановки двигателя пользоваться рулевым механизмом можно только кратковременно. При отсутствии масла в системе гидроусилителя необходимо снять ремень привода насоса, в противном случае возможно

Рис. 9.35. Шарнир рулевых тяг:  
1 -заглушка; 2 -пружина; 3 -  
пята; 4 -шайба сферическая  
нижняя; 5 -шайба сферическая  
верхняя; 6 -кольцо защитное;  
7 -пружинный колпачок; 8 -  
шплинт; 9,13 -гайка; 10 -палец  
шаровый; 11 -сухарь; 12 -  
наконечник; 14 -тяги

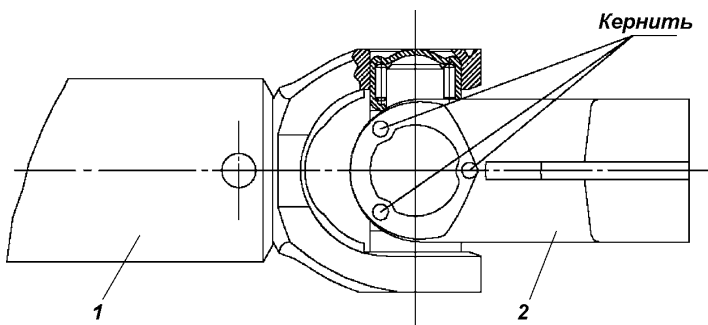
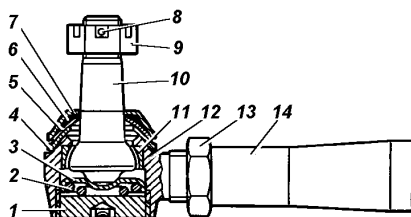


Рис. 9.36. Раскерновка подшипников:  
1 -вал карданный; 2 -вилка карданного вала.

заклинивание насоса и обрыв ремня. При снятом ремне привода насоса необходимо особенно внимательно контролировать температуру охлаждающей жидкости, так как возможен перегрев двигателя.

**Длительная эксплуатация автомобиля с неработающим гидроусилителем приводит к преждевременному изнашиванию механизма рулевого управления.**

**Натяжение ремня привода насоса гидроусилителя см. подраздел "Система охлаждения двигателя".**

Заменяйте ремень в случае обнаружения его повреждения или при чрезмерном его растяжении.

**Проверка уровня и смена масла гидроусилителя.** При проверке уровня масла в масляном баке передние колеса должны быть установлены прямо. Масло доливайте до уровня сетки заливного фильтра масляного бака или выше ее не более чем на 5 мм. Масло должно быть предварительно отфильтровано через фильтр с тонкостью фильтрации не более 40 мкм.

Заправку системы производите в следующем порядке:

1. Отсоедините тягу сошки от сошки или вывесите передние колеса.

2. Снимите крышку масляного бака, залейте масло до его появления над фильтрующей сеткой (не более чем на 5 мм).

3. Не запуская двигатель, поверните рулевое колесо или входной вал механизма от упора до упора до окончания выхода пузырьков воздуха из масла в баке. Долейте масло в бак.

4. Запустите двигатель, одновременно доливая масло в бак.

**Примечание.** В случае обильного вспенивания масла в баке, что свидетельствует о попадании воздуха в систему, двигатель заглушите и дайте маслу отстояться не менее 20 мин (до выхода пузырьков воздуха из масла). Осмотрите места присоединения шлангов к агрегатам системы гидроусилителя и при необходимости устраните негерметичность.

5. Дайте двигателю поработать 15 - 20 сек и прокачайте систему гидроусилителя для удаления остаточного воздуха из рулевого механизма поворотом рулевого колеса от упора до упора, не задерживая в крайних положениях, по три раза в каждую сторону.

6. Проверить уровень масла в баке. Уровень масла должен совпадать с фильтрующей сеткой в баке.

7. Закройте бак крышкой и затяните гайку крышки усилием руки.

8. Присоедините тягу сошки, затяните и зашплинтуйте гайку шарового пальца.

**Обслуживание расходного и предохранительного клапанов насоса.** При загрязнении расходного и предохранительного клапанов промойте их. Для этого:

1. Отверните пробку-заглушку 9 (рис. 9.37), расположенную над выходным отверстием насоса.

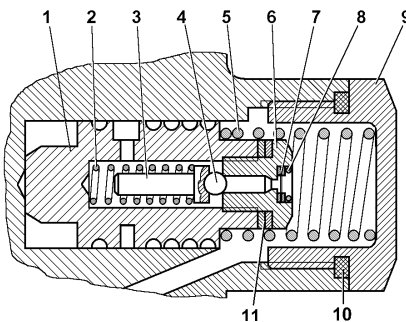
2. Выньте пружину 5 и золотник 1 расходного клапана, а пробку-заглушку установите на место, что предотвратит вытекание масла.

3. Отверните седло 6 предохранительного клапана, выньте шарик 4, направляющую 3 и пружину 2. Выньте кольцо 8 и фильтр 7 из седла предохранительного клапана.

4. Промойте детали и продуйте сжатым воздухом.

5. Сборку производите в обратном порядке. При сборке соблюдайте чистоту. При разборке и сборке, чтобы не нарушить регулировку предохранительного клапана, не изменяйте количество регулировочных прокладок 11.

Рис. 9.37. Расходный и предохранительный клапаны насоса: 1 -золотник расходного клапана; 2 -пружина предохранительного клапана; 3 -направляющая пружины предохранительного клапана; 4 -шарик предохранительного клапана; 5 -пружина золотника; 6-седло предохранительного клапана; 7 -фильтр; 8 -кольцо; 9 -пробка-заглушка; 10 -прокладка уплотнительная; 11 -прокладки регулировочные



## Тормозные системы

**Внимание!** На автомобиле с дизельным двигателем после длительной стоянки (более 8 часов) начинайте движение не ранее чем через 20...30 секунд после запуска двигателя, чтобы вакуумный насос создал достаточное, для комфортного торможения, разрежение в вакуумном усилителе тормозов.

При работе дизельного двигателя с минимальной частотой вращения коленчатого вала в режиме холостого хода ниже допустимой (см. раздел "Техническая характеристика"),

происходит уменьшение эффективности действия вакуумного усилителя тормозов автомобиля, поэтому регулярно проверяйте частоту вращения коленчатого вала в режиме холостого хода.

На автомобиле с дизельным двигателем при частом нажатии на педаль тормоза (после отпущения педали сразу же следует повторное нажатие) имейте в виду, что вакуумный насос может не успевать создавать необходимое разрежение, из-за чего снижается эффективность тормозов и потребуются прилагать повышенное усилие к педали тормоза.

**Внимание!** Помните, что при неработающем двигателе или вышедшем из строя вакуумном усилителе значительно возрастает усилие, которое необходимо приложить к педали тормоза для торможения автомобиля.

**Внимание!** В случае выхода из строя одного из контуров тормозной системы увеличивается ход педали тормоза и снижается эффективность торможения. В этом случае не производите кратковременные многократные нажатия на педаль, а нажимайте на педаль до получения максимально возможного эффекта.

Если не действует тормозная система дальнейшее движение автомобиля или его буксировка на гибкой сцепке запрещены. В этом случае буксируйте автомобиль способом частичной погрузки или воспользуйтесь услугами эвакуатора.

**Внимание!** Крепеж дискового тормоза, тройника трубопроводов, деталей привода стояночного тормоза, привода регулятора и сам регулятор зафиксирован от отворачивания клеем-герметиком (без пружинных шайб). В случае отворачивания этих болтов и гаек добавляйте клей-герметик.

**Внимание!** Тормозная жидкость ядовита. Храните жидкость в плотно закрытой таре. При работе с жидкостью соблюдайте следующие правила:

- избегайте любых операций, в результате которых эта жидкость может попасть в полость рта;
- не давайте высохнуть жидкости, попавшей на кожу, а сразу же смойте теплой водой с мылом;
- пролитую жидкость смойте водой, а помещение проветрите;
- загрязненную жидкостью одежду перед стрикой высушите вне помещения.

При нажатии на педаль тормоза (автомобиль стоит, двигатель работает на холостом ходу) возможен легкий шум от впуска воздуха в вакуумный усилитель.

Уровень тормозной жидкости в бачке 3 (рис. 9.38) проверяется визуально по меткам, нанесенным на корпусе бачка, выполненного из полупрозрачной пластмассы. При снятой крышке 2 и новых накладках тормозных механизмов уровень жидкости должен быть на метке "MAX". Если гидропривод тормозов исправен, понижение уровня жидкости в бачке связано с износом накладок колодок тормозных механизмов. Понижение уровня жидкости до метки "MIN" косвенно свидетельствует об их предельном износе. В этом случае необходимо вести непосредственный контроль за состоянием накладок, а доливать жидкость в бачок нет необходимости, т.к. при установке новых колодок уровень жидкости в бачке поднимается до нормального.

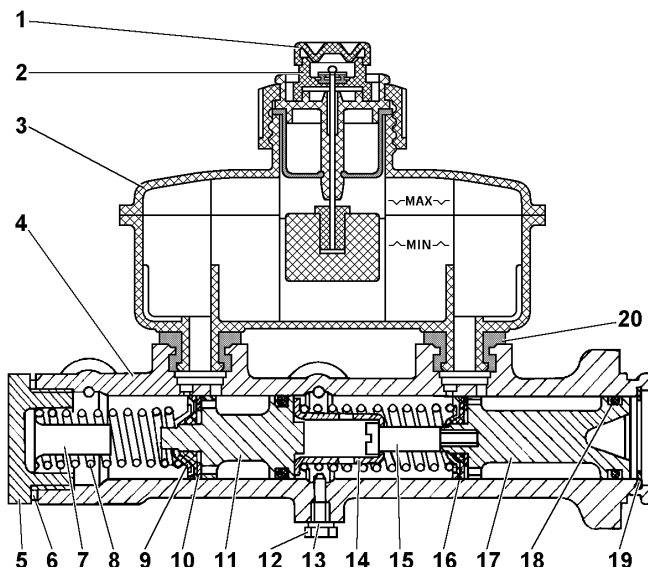


Рис. 9.38. Главный тормозной цилиндр:

1 -защитный колпачок; 2 -крышка с датчиком аварийного уровня тормозной жидкости; 3 -бачок; 4 -картер главного тормозного цилиндра; 5 -пробка; 6,13-прокладки; 7 -вкладыш пробки; 8 -пружина; 9 -седло пружины; 10 -шайбы; 11 ,17-поршни; 12 -упорный болт; 14 -втулка-ограничитель; 15 -винт-упор; 16 -уплотнительная манжета; 18 - наружная манжета; 19 -стопорное кольцо; 20 -соединительная втулка

Сигнальная лампа аварийного уровня жидкости в бачке загорается, когда уровень жидкости опустится ниже метки "MIN", что при частично изношенных или новых накладках колодок тормозных механизмов говорит о потере герметичности системы и об утечке жидкости. Доливку жидкости в этом случае производите только после восстановления герметичности системы.

Одновременно с проверкой уровня жидкости в бачке проверяйте исправность работы датчика аварийного уровня, для чего нажмите сверху на центральную часть защитного колпачка 1 (при включенном зажигании на щитке приборов должна загореться сигнальная лампа).

Проверяйте состояние тормозных шлангов. При появлении трещин на наружной поверхности, шланги необходимо заменить.

**Дисковый тормоз передних колес.** Для осмотра тормозных колодок 2 (рис. 9.39) установите автомобиль на горизонтальной площадке, затормозите стояночным тормозом и снимите колесо. Осмотр колодок проводите через окно в суппорте 4. Если фрикционные накладки изношены до толщины

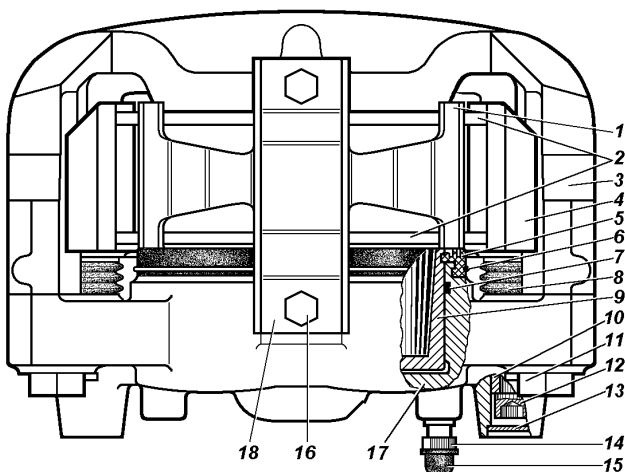


Рис. 9.39. Передние дисковые тормоза:

1 -пружина; 2 -колодки; 3 -скоба; 4 -суппорт; 5 -защитный колпачок; 6 -стопорное кольцо; 7 -уплотнительное кольцо; 8 -защитный чехол; 9 -поршень; 10 -втулка; 11 -болт; 12 -винт; 13 -заглушка; 14 -перепускной клапан; 15 -колпачок; 16 -болты крепления держателя пружины; 17 -блок цилиндров; 18 -держатель пружины

1,5-2,0 мм, то замените колодки новыми. Замену производите на обоих передних колесах.

Для замены тормозных колодок отверните болты 16, снимите держатель 18 и пружину 1.

Проверьте состояние тормозного диска. Если на поверхности тормозного диска имеются глубокие риски и задиры, то его необходимо снять с автомобиля, очистить и отшлифовать. При износе диска до толщины 20,4 мм замените его новым.

Проверьте защитные колпачки 5 и чехлы 8, которые должны быть без повреждений и правильно установлены в гнездах и при необходимости замените их.

Проверьте наличие смазки на наружной поверхности втулок 10 в зоне чехлов 8 и при необходимости смазать смазкой УНИОЛ 2М/1 ТУ 38.5901243-92.

Переместите скобу 3 до упора поршнями 9 во внутреннюю поверхность блока цилиндров 17. Для облегчения вытеснения жидкости из блока цилиндров 17, допускается открытие перепускного клапана 14. Закройте клапан 14, как только поршни 9 полностью утопятся в блок цилиндров. Перед перемещением скобы 3 снимите крышку бачка главного цилиндра и недопускайте переливания из него жидкости при перемещении скобы.

**Запрещается** для утапливания поршней использовать монтажную лопатку, так как это приведет к деформации направляющих втулок 10 и выходу из строя скобы 3.

Замените изношенные тормозные колодки на новые. Замену колодок производите комплектно с обеих сторон передней оси. Для подведения колодок к диску нажмите 2-3 раза на педаль тормоза.

Установите пружину 1, держатель пружины 18 и заверните болты 16.

При дальнейшей эксплуатации необходимый зазор между колодками и тормозным диском поддерживается автоматически.

**Барабанный тормоз задних колес (рис. 9.40).** Периодически снимайте тормозные барабаны и очищайте детали тормозов от пыли и грязи. Периодичность этой операции зависит от условий эксплуатации автомобиля. В летнее время и при езде по грязным дорогам чистка должна проводиться чаще, зимой - реже.



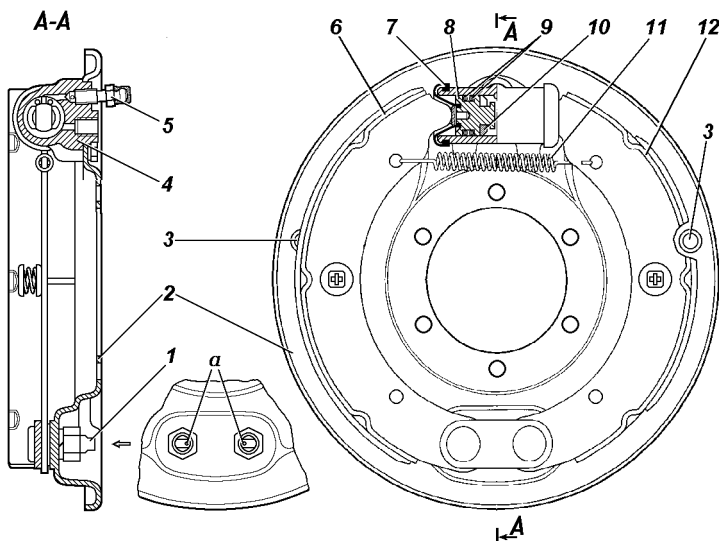


Рис. 9.40. Тормоз заднего колеса:

а -метки на опорных пальцах;

1 -опорные пальцы; 2 -щит; 3 -отверстия для визуального контроля состояния тормозных накладок; 4 -колесный тормозной цилиндр; 5 -перепускной клапан; 6,12 -тормозные колодки; 7 -защитный колпак; 8 -поршень; 9 -уплотнительные кольца; 10 -упорное кольцо; 11 -стяжная пружина

После снятия барабана проверяйте надежность крепления колесных цилиндров к щитам. Обращайте внимание на состояние колесных цилиндров, защитных колпаков, степень износа фрикционных накладок, а также состояние тормозного барабана.

Защитные колпаки должны быть плотно установлены в гнездах поршня и цилиндра и не должны иметь повреждений.

Если на рабочей поверхности барабана имеются глубокие риски, задиры или неравномерный износ, то производите расточку барабана, базируясь на центральном отверстии барабана. Максимально допустимый диаметр расточенного барабана рабочего тормоза - 281 мм.

Переставлять тормозные барабаны с одной ступицы на другую не рекомендуется, так как это приводит к увеличению биения рабочих поверхностей барабана.

Зазор между колодками и барабаном по мере износа накладок, восстанавливается автоматически.

Оценку износа накладок производите через отверстия в щитах. Для этого выньте заглушки отверстий, осмотрите накладки (толщина накладок не должна быть менее 2,5 мм), закройте отверстия.

В случае большого износа накладок (заклепки утопают менее 0,5 мм) их необходимо заменить.

При замене изношенных колодок или накладок поршень вместе с упорным кольцом необходимо сдвинуть вглубь цилиндра для свободного надевания барабана на колодки. После сборки необходимо нажать 2-3 раза на педаль тормоза для установки поршней в рабочее положение.

**Не нажимайте на педаль тормоза при снятом тормозном барабане или снятых колодках переднего тормозного механизма, так как под давлением жидкости поршни будут выжаты из колесных цилиндров и жидкость вытечет наружу.**

Для облегчения последующего снятия при каждом снятии барабана зачищайте буртик на краю рабочей поверхности, образующийся при износе барабана.

При снятых ступицах подтягивайте болты крепления тормозных щитов.

**Регулятор давления** (рис. 9.41). При обслуживании проверяйте работоспособность регулятора давления. Очищайте регулятор от грязи и проверяйте надежность его крепления. Внешним осмотром убедитесь, что регулятор и детали его привода не имеют повреждений, отсутствуют подтекания тормозной жидкости и люфты в соединении стойки с упругим рычагом и кронштейном на заднем мосту.

При нажатии на педаль тормоза поршень регулятора давления должен выдвинуться из корпуса на 1,7 - 2,3 мм. Отсутствие хода поршня, а также его недостаточный или чрезмерный ход свидетельствует о неисправности регулятора или его привода.

Обращайте внимание при осмотрах гидропривода на расположение контрольной заглушки 15 и отсутствие подтекания из-под нее тормозной жидкости. В нормальном состоянии заглушка должна быть утоплена в отверстие корпуса регулятора до упора. При выступании заглушки из отверстия и подтекании тормозной жидкости регулятор подлежит ремонту или замене.

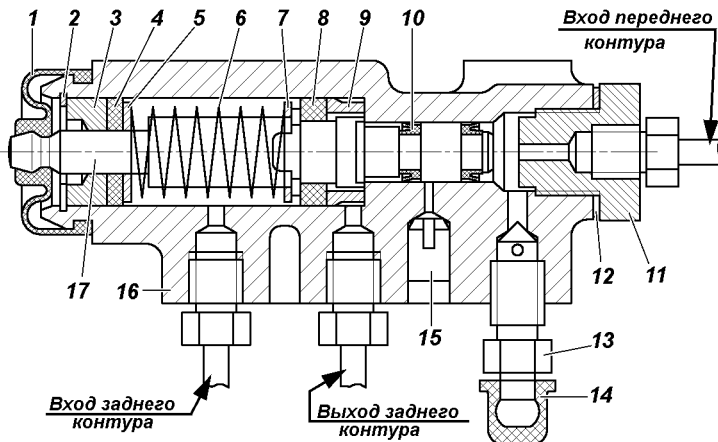


Рис. 9.41. Регулятор давления:

1 -защитный чехол; 2 -стопорное кольцо; 3 -штулка; 4 -уплотнительное кольцо поршня; 5, 7 -опорная шайба пружины поршня; 6 -пружина поршня; 8 -уплотнитель; 9 -штулка корпуса; 10 -манжета; 11 -пробка; 12 -прокладка пробки; 13 -перепускной клапан; 14 -колпачок; 15 -заглушка; 16 -корпус; 17 -поршень

В процессе эксплуатации и при замене задних рессор необходимо регулировать усилие упругого рычага 5 (рис. 9.41) на поршень регулятора. Регулировку производить в следующей последовательности:

1. Установить снаряженный автомобиль на ровной горизонтальной площадке.

2. Ослабить контргайку регулировочного болта 4 и отвернуть болт на 2-3 оборота.

3. Завернуть болт 4 (см. рис. 9.42) до соприкосновения его с хвостовиком поршня 17 (см. рис. 9.41) регулятора:

-для автомобилей с мягким верхом довернуть регулировочный болт на  $2/3 \dots 1$  оборот (4-6 граней головки болта).

-для автомобилей с жестким верхом довернуть регулировочный болт на  $1 \dots 1\frac{1}{3}$  оборот (6-8 граней головки болта).

4. Проверить ход поршня регулятора (см. выше).

5. Проверить правильность регулировки при движении автомобиля. Для этого, двигаясь по прямому горизонтальному участку дороги с сухим асфальтовым покрытием, затормозить автомобиль до блокировки колес. При исправном регуляторе

и правильно выполненной регулировке привода должно быть некоторое опережение блокировки передних колес относительно задних. В случае опережающей блокировки задних колес дополнительно отвернуть болт 4 (см. рис. 9.42) на 1-2 грани головки болта и повторить проверку при движении автомобиля.

Для безотказной работы тормозов регулярно заменяйте жидкость. Периодичность замены указана в сервисной книжке. Замену жидкости производите путем слива старой жидкости через перепускные клапаны колесных цилиндров и регулятора давления и замещения ее свежей.

**Заполнение тормозной системы производите в следующей последовательности:**

1. Проверьте герметичность всех соединений гидравлического привода тормозов и состояние гибких резиновых шлангов.

2. Очистите от пыли и грязи перепускные клапаны и защитные колпачки колесных цилиндров и регулятора.

3. Очистите от пыли поверхность бачка главного цилиндра вокруг крышки и отверните крышку. Заполните бачок тормозной жидкостью до отметки MAX.

4. Нажмите несколько раз на педаль тормоза, чтобы исключить влияние разрежения, имеющегося в вакуумном усилителе тормозов.

5. Прокачайте тормозную систему.

**Прокачку осуществляйте в следующей последовательности:**

1. Прокачайте поочередно полости правого и левого колесных цилиндров задних тормозов, переднего контура регулятора

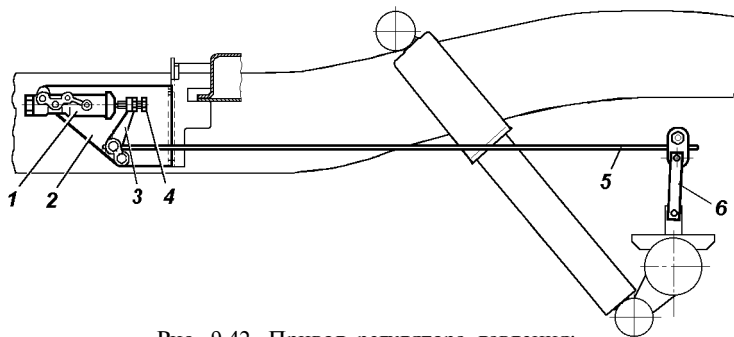


Рис. 9.42. Привод регулятора давления:

- 1 -регулятор давления; 2 -кронштейн (основание); 3 -рычаг привода;  
4 -регулирующий болт; 5 -упругий рычаг; 6 -стойка рычага

давления, правого и левого колесных цилиндров передних тормозов.

2. Снимите с перепускного клапана колесного цилиндра или регулятора давления колпачок и наденьте на клапан специальный резиновый шланг длиной около 400 мм.

Другой конец этого шланга опустите в прозрачный сосуд емкостью не менее 0,5 л, заполненный наполовину тормозной жидкостью.

3. Резко нажмите 3-5 раз на педаль тормоза и, удерживая педаль нажатой до упора, отверните перепускной клапан на 1/2-3/4 оборота, выпустив порцию жидкости из системы в сосуд. После того, как педаль уйдет вперед до упора, заверните клапан. Повторяйте эту операцию до прекращения выделения пузырьков воздуха из шланга, опущенного в сосуд с тормозной жидкостью.

4. По окончании прокачки, удерживая педаль нажатой до упора, заверните клапан и снимите шланг. Протрите насухо головку клапана и наденьте защитный колпачок.

5. Долейте в бачок главного цилиндра тормозную жидкость до отметки МАХ.

Заверните крышку бачка. Затяжку крышки производите с усилием, исключаяющим ее поломку.

В процессе прокачки своевременно доливайте жидкость в бачок главного цилиндра, не допуская снижения уровня жидкости в бачке более чем на 2/3 его объема. Конец шланга держите погруженным в жидкость.

Проверьте работу тормозов на ходу автомобиля. При правильной регулировке рабочих тормозов, их привода и правильно выполненной прокачке тормозов полное торможение должно происходить в пределах 1/2 - 2/3 хода педали.

**ЗАПРЕЩАЕТСЯ** доливать в бачок главного цилиндра тормозную жидкость, собираемую в сосуд при прокачке.

**Свободный ход педали тормоза.** При необходимости вращением регулировочного винта 7 (рис. 9.43) выберите зазор в соединении: вилка толкателя вакуумного усилителя-палец-рычаг привода тормоза. Свободный ход педали должен быть 5-8 мм. После регулировки затяните гайку 8 винта с моментом 14 - 18 Н · м (1,4 - 1,8 кгс · м).

Выключатель 6 регулируйте при помощи гаек 9, обеспечивая зазор 0,5 мм, указанный на рисунке. После регулировки затяните гайки с моментом 4 - 6 Н · м (0,4 - 0,6 кгс · м).

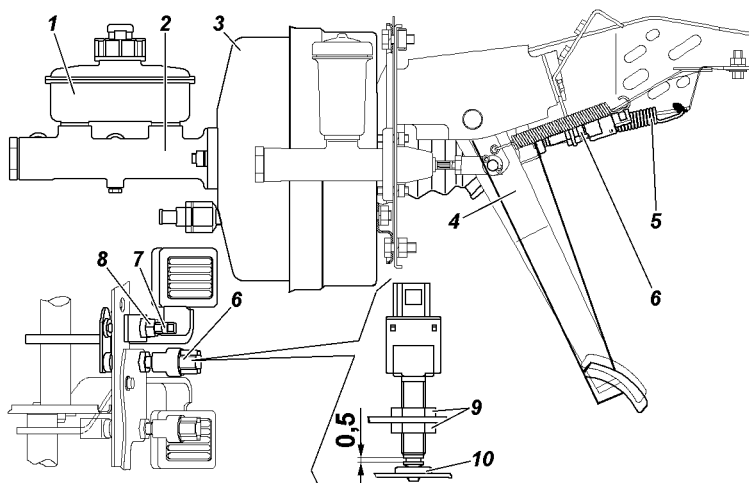


Рис. 9.43. Привод главного цилиндра:  
 1 -бачок; 2 -корпус главного тормозного цилиндра; 3 -вакуумный усилитель; 4 -педаль тормоза; 5 -оттяжная пружина; 6 -выключатель сигнала торможения; 7 -регулирующий винт; 8, 9 -гайки; 10 -буфер

### Стояночная тормозная система

Колодки тормоза очищайте от пыли и грязи, а в случае "засмоления" поверхностей накладок зачищайте их наждачной бумагой. Замасленные накладки замените или опустите на 20-30 мин в чистый бензин и тщательно зачистите наждачной бумагой или металлической щеткой.

В случае большого износа накладок (заклепки утопают менее 0,5 мм) их необходимо заменить. На новых колодках накладки шлифуйте так, чтобы их диаметр был на 0,2-0,4 мм меньше диаметра тормозного барабана.

Несмотря на лабиринтное уплотнение разжимного и регулировочного механизмов, в них постепенно накапливается грязь, поэтому механизмы (особенно разжимной) периодически разбирайте, очищайте от грязи и закладываете свежую смазку. При этом смазка не должна попадать на барабан и фрикционные накладки.

**Регулировку тормоза производите**, когда ход рычага тормоза становится более половины своего максимального хода и эффективность торможения становится недостаточной.

**Регулировку зазоров между колодками и барабаном производите в следующей последовательности:**

1. Поставьте рычаг раздаточной коробки в нейтральное положение.
2. Переместите рычаг стояночного тормоза 1 (рис. 9.43) в крайнее нижнее положение.
3. Поднимите домкратом автомобиль со стороны заднего колеса.
4. Заверните регулировочный винт 10 так, чтобы тормозной барабан усилием руки не проворачивался.
5. Отверните регулировочный винт на 4-6 щелчков (1/3-1/2 оборота), чтобы барабан свободно вращался.

**Регулировку длины тяги привода производите в следующей последовательности:**

1. Поставьте рычаг 1 в крайнее нижнее положение.
2. Заверните регулировочный винт 10 так, чтобы тормозной барабан от усилия руки не проворачивался;
2. Отверните контргайку 16 регулировочной вилки 17, расшплинтуйте и выньте палец, соединяющий вилку и рычаг привода тормоза 18.
3. Вращая вилку 17 совместите отверстия в вилке и рычаге 18. При этом необходимо выбрать зазоры в разжимном механизме и приводе, переместив конец рычага 18 с отверстием и тягу 15 навстречу друг к другу.
4. Поставьте палец, зашплинтуйте его и затяните контргайку;
5. Отверните регулировочный винт 10 на 4 - 6 щелчков, тормозной барабан при этом должен свободно вращаться.

При правильной регулировке стояночного тормоза автомобиль должен затормаживаться при установке собачки рычага в 4-ю или 6-ю впадину сектора, считая от нижней части (4-6 щелчков).

Натяжение троса можно производить перемещением нижнего наконечника троса в кронштейне, в пределах длины наконечника. Если его длины недостаточно, то регулировку производить изменением длины тяги. После регулировки, гайки наконечника затяните.

**Запрещается** проверять работу стояночного тормоза при трогании с места или при движении. Работу стояночного тормоза проверять только на уклоне.

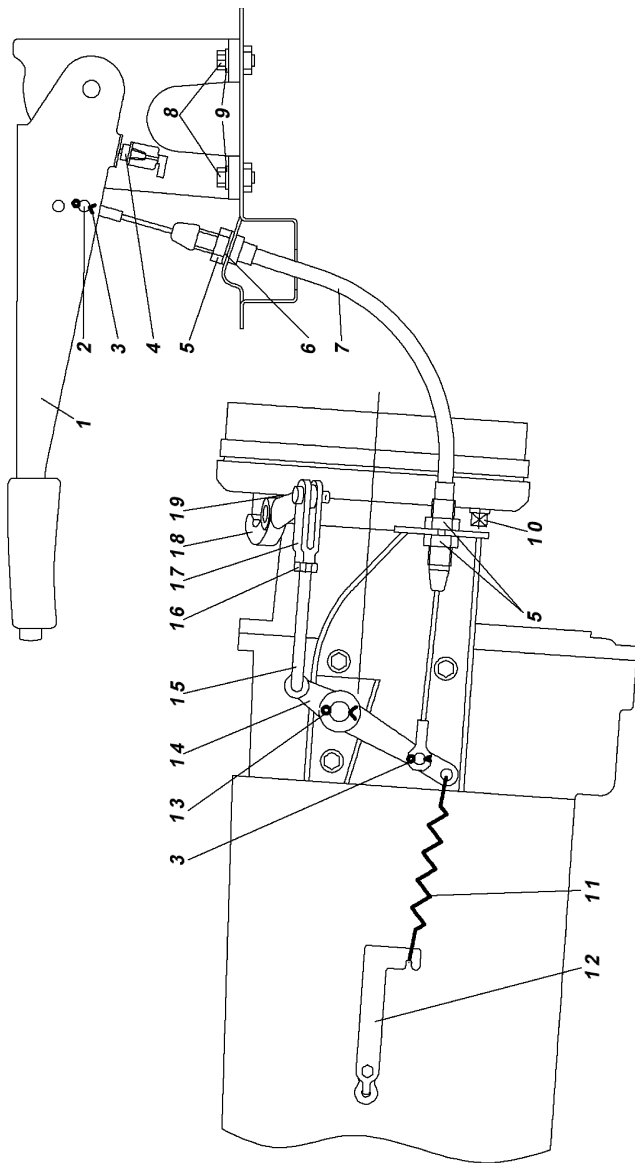


Рис. 9.44. Привод стояночного тормозного механизма:

1 -рычаг привода с сектором; 2 -палец; 3, 13 -шплинты; 4 -выключатель сигнала стояночного тормозного механизма; 5 - гайки; 6 -шайбы; 7 -прос привода; 8 -болты; 9 -пружинные шайбы; 10 -регулирующий винт; 11 -оттяжная пружина; 12 -кронштейн пружины; 14 -промежуточный рычаг; 15 -тяга привода; 16 -контргайка; 17 -регулирующая вилка; 18 -рычаг привода; 19 -корпус шариков разжимного механизма



## ЭЛЕКТРООБОРУДОВАНИЕ

### Генератор

**Предупреждение.** Даже кратковременная работа двигателя при отключенной аккумуляторной батарее может вызвать повреждение диодов генератора.

Снимая генератор для технического обслуживания, отключите аккумуляторную батарею, отсоединив провод от минусовой клеммы.

Содержите генератор в чистоте. Продувайте генератор сжатым воздухом для удаления пыли и проверяйте состояние щеточного узла. При необходимости заменяйте щетки.

При эксплуатации генератора необходимо следить за правильным натяжением ремня привода генератора.

Работоспособность генератора контролируйте с помощью вольтметра и контрольной лампы разряда аккумуляторной батареи, расположенными в комбинации приборов.

В случае неисправности работоспособность генератора проверьте на СТО.

### Аккумуляторная батарея

Батарея установлена на кронштейне под капотом двигателя автомобиля.

Если при нормальной эксплуатации автомобиля батарея постепенно разряжается или чрезмерно заряжается генератором и электролит начинает "кипеть", то необходимо проверить работу генератора.

Аккумуляторную батарею содержите в чистом и заряженном состоянии, защищайте выводы батареи и наконечники проводов от окислов.

Периодически прочищайте вентиляционные отверстия в пробках, проверяйте уровень электролита и при необходимости доливайте дистиллированную воду.

Перед началом эксплуатации произведите корректировку плотности электролита в соответствии с климатическим районом, в котором будет эксплуатироваться автомобиль (см. инструкцию по эксплуатации аккумуляторных батарей).

На автомобиль заводом устанавливается аккумуляторная батарея с плотностью электролита 1,28 г/см<sup>3</sup>.

Не допускайте длительный разряд батареи током большой силы (при пуске холодного двигателя зимой).

Двигатель необходимо тщательно готовить к пуску и включать стартер только на короткое время - не более 15 с.

Эксплуатацию аккумуляторной батареи осуществляйте в соответствии с инструкцией по эксплуатации аккумуляторных батарей.

Во время длительных стоянок автомобиля отключайте аккумуляторную батарею, отсоединив провод от минусовой клеммы.

### **Стартер**

Снимая стартер для технического обслуживания, отключите аккумуляторную батарею, отсоединив провод от минусовой клеммы.

Периодически очищайте стартер от грязи и внешним осмотром определяйте состояние крепления стартера к картеру сцепления.

Проверяйте выходные зажимы тягового реле, рабочую поверхность электрических контактов, подгар удаляйте напильником с мелкой насечкой, после чего продуйте сжатым воздухом. Проверяйте привод стартера - шестерни, рычаг и пружину.

Трущиеся детали очищайте от грязи и при необходимости смазывайте смазкой Литол-24.

Привод стартера должен свободно, без заеданий перемещаться по шлицам вала и возвращаться в исходное положение под действием возвратной пружины. Ротор не должен вращаться при повороте шестерни привода в направлении рабочего вращения. Поднимайте щетки и проверяйте легкость вращения ротора в подшипниках от руки.

**Предупреждения:** 1. Муфта свободного хода стартера может выйти из строя, если стартер остается включенным после того, как двигатель начал работать.

2. Не мойте крышки стартера и привод в бензине или керосине во избежание вымывания смазки из бронзо-графитовых пористых подшипников скольжения.

### **Система освещения, световой и звуковой сигнализации**

Несмотря на хорошую герметичность, со временем в оптический элемент может проникнуть пыль. Удаляйте ее без разборки оптического элемента, обильно промывая чистой водой с помощью ваты, через отверстие элемента с последующей просушкой.

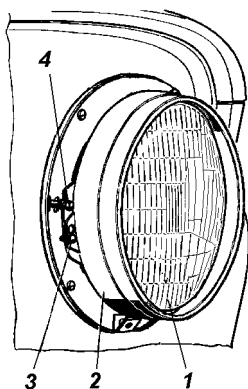


Рис. 9.45. Фара:

- 1 -оптический элемент;  
 2 -внутренний ободок;  
 3 -винты; 4 -регулиру-  
 вочные винты

Для замены лампы в фаре ослабьте три винта 3 (рис. 9.45) и снимите внутренний ободок 2 с оптическим элементом 1.

**Регулировку фар производите в следующей последовательности:**

1. Установите полностью заправленный и снаряженный автомобиль с нормальным давлением воздуха в шинах и нагруженным сиденьем водителя 750 Н (75 кгс) на ровной горизонтальной площадке на расстоянии 5 м от экрана со специальной разметкой (рис. 9.46).

2. Установите ручку гидрокорректора фар на панели приборов в положение, соответствующее нагрузке автомобиля с одним водителем.

3. Включите ближний свет фар и, поочередно закрывая каждую фару, вращением регулировочных винтов добейтесь, чтобы светотеневая граница слева от точек E и E' совпадала с линией 1, а справа - с линиями 2 и 2' для левой и правой фар соответственно. Точки перелома светотеневой границы должны совпадать с точками E и E'.

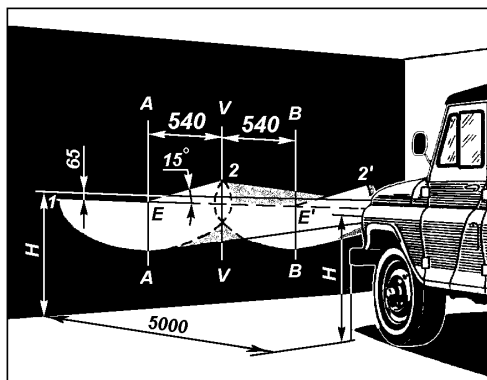


Рис. 9.46. Разметка экрана для регулировки фар:

H - расстояние центра фар от уровня земли; V-V - проекция продольной оси автомобиля; A-A, B-B - оси центров фар

Если отрегулировать фары не удастся, то необходимо проверить работоспособность корректора фар.

Корректор ремонту не подлежит. В случае повреждения замените корректор.

**Противотуманные фары** регулируйте так, чтобы световые пятна на стене или экране были расположены, как показано на рис. 9.47. Для замены лампы поверните патрон в сборе с лампой против часовой стрелки и выньте его из гнезда.

**Передние, задние фонари, фонарь заднего хода, боковые повторители указателя поворота, противотуманный задний фонарь.** Для замены ламп отверните винты крепления рассеивателя и снимите его.

**Фонари освещения номерного знака.** Для замены ламп отверните винт крепления крышки, снимите крышку и рассеиватель.

**Фонарь дополнительного сигнала торможения.** Для замены ламп отверните два винта и снимите заднюю крышку фонаря.

**Обслуживание звукового сигнала** заключается в периодической проверке его крепления, затяжке зажимов проводов, в очистке от пыли и грязи, а также проверке силы звука, а при необходимости ее регулировке.

Регулировку сигнала производите в мастерской.

### Реле и предохранители

Два блока предохранителей (рис. 9.48), имеющих по тринадцать плавких вставок, размещены под панелью приборов слева от рулевой колонки.

На автомобилях УАЗ-315148 установлен блок реле и предохранителей, расположенный справа под капотом автомобиля (рис. 9.49).

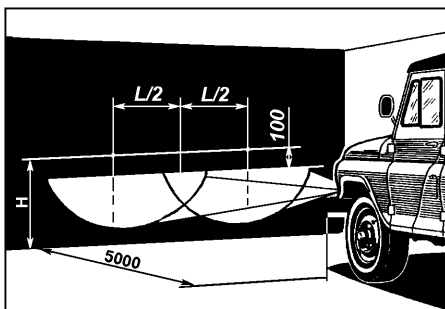


Рис. 9.47. Разметка экрана для регулировки противотуманных фар:

H - расстояние от центра фар до уровня земли;

L - расстояние между центрами противотуманных фар

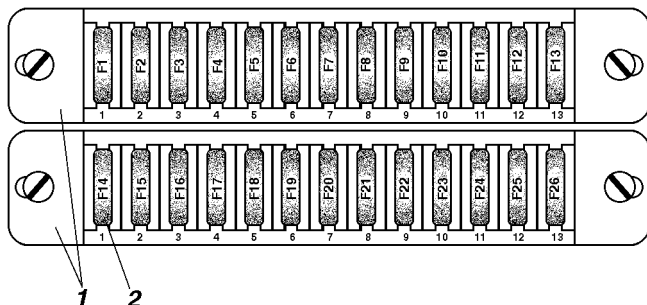


Рис. 9.48. Блок плавких предохранителей:  
 1 - корпус блока предохранителей; 2 -F1-F26 -плавкие предохранители (см. таблицу)

На автомобиле УАЗ-315195 установлен блок силовых плавких предохранителей с двумя предохранителями (рис. 9.50). Блок силовых плавких предохранителей размещен на щитке передка, под капотом.

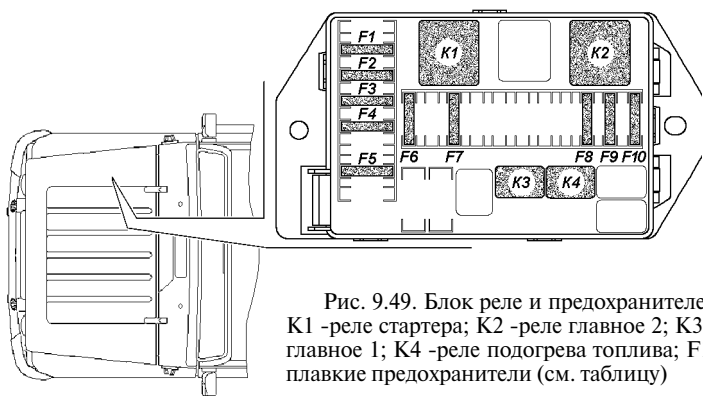
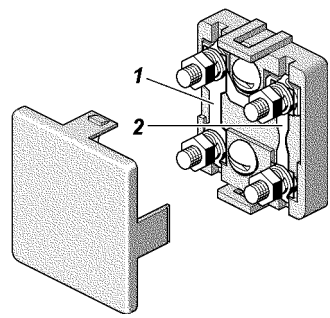


Рис. 9.49. Блок реле и предохранителей:  
 K1 -реле стартера; K2 -реле главное 2; K3 -реле главное 1; K4 -реле подогрева топлива; F1-F9 - плавкие предохранители (см. таблицу)

Рис. 9.50. Блок силовых плавких предохранителей:  
 1 - 2 -плавкие предохранители (см. таблицу)



## Цепи, защищаемые плавкими предохранителями

Обозначение	Сила тока, А	Защищаемые цепи
<b>Блок плавких предохранителей (рис. 9.48)</b>		
Верхний блок		
F1	25	Резерв
F2	5	Габаритные огни (правый борт)
F3	7,5	Фара - ближний свет (правый борт)
F4	10	Фара - дальний свет (правый борт)
F5	7,5	Противотуманная фара (правый борт)
F6	5	Плафон освещения блока предохранителей, штепсельная розетка переносной лампы
F7	7,5	Сигналы торможения
F8	10	Указатели поворота в режиме аварийной сигнализации
F9	20	Звуковой сигнал
F10	7,5	Фонари освещения номерного знака, подсветка приборов, переключателей
F11	15	Прикуриватель
F12	5	Задний противотуманный фонарь
F13	10	Резерв (радиооборудование)
Нижний блок		
F14	25	Резерв
F15	5	Габаритные огни (левый борт)
F16	7,5	Фара - ближний свет (левый борт)
F17	10	Фара - дальний свет (левый борт), сигнализатор включения дальнего света фар
F18	7,5	Противотуманная фара (левый борт)
F19	5	Фонарь заднего хода
F20	7,5	Указатели поворота в режиме маневра
F21	10	Отопитель
F22	20	Электродвигатель стеклоочистителя, стеклоомывателя ветрового стекла
F23	7,5	Плафоны освещения салона, подкапотная лампа
F24	15	Резерв
F25	5	Приборы, сигнализаторы
F26	10	Дополнительный насос системы отопления (УАЗ-315148)
<b>Блок реле и предохранителей (рис. 9.49)</b>		
F1	30	Бортовая сеть
F2	30	Бортовая сеть
F3	25	Реле подогрева топлива
F4	5	Диагностика
F5	20	Реле стартера
F6	10	Датчик массового расхода воздуха
F7	5	Блок управления
F8	15	Реле главное 1
F9	10	Реле главное 2
F10	25	Реле главное 2
<b>Блок силовых плавких предохранителей (рис. 9.50)</b>		
1	40	Наружное освещение
2	90	Клемма "30" выключателя зажигания

Прежде чем заменить перегоревший предохранитель, выясните причину его сгорания и устраните ее.

При эксплуатации автомобиля и при проверке схемы электрооборудования не допускается применять предохранители, не предусмотренные конструкцией (см. таблицу), а также замыкать на массу провода (проверять исправность цепей "на искру").

### **Контрольно-измерительные приборы и аварийные сигнализаторы**

Периодически проверяйте крепления приборов, надежности их контактных соединений, очистке их от грязи и пыли.

При снятии электрических датчиков концы проводов необходимо изолировать во избежание короткого замыкания. Чтобы не повредить корпуса датчиков указателя температуры и аварийной температуры охлаждающей жидкости, пользуйтесь при их снятии шестигранным торцовым или накидным ключом.

Не допускайте понижения уровня жидкости в радиаторе системы охлаждения, так как при этом может выйти из строя датчик.

Раз в год проверяйте правильность показаний указателя температуры охлаждающей жидкости, для чего датчик погружайте в горячую воду, температуру которой замеряйте контрольным термометром.

Раз в год проверяйте правильность показаний указателя давления масла и датчик контрольной лампы аварийного давления масла с помощью контрольного манометра.

### **КУЗОВ**

Для сохранения хорошего внешнего вида автомобиля постоянно проводите профилактический уход за лакокрасочным покрытием кузова. Чтобы не появлялись царапины на окрашенной поверхности, не удаляйте пыль и грязь сухим обтирочным материалом. Мойку кузова проводите струей воды небольшого напора с использованием мягкой ветоши. Обтирайте вымытые поверхности кузова насухо, чтобы после высыхания летом не образовались на них пятна, а зимой при замерзании капель воды - трещины на окрашенной поверхности. Не применяйте для мойки содовые и щелочные растворы, т.к. после их использования лакокрасочное покрытие тускнеет. По

возможности не ставьте автомобиль на солнце во избежание порчи резины колес и уплотнителей.

При мойке кузова с применением установки типа "Karcher" используйте режимы "лопатка", "веер" и им аналогичные. Режим типа "струя" не рекомендуется использовать в местах проемов дверей и окон во избежание возможного отжима уплотнителя и попадания воды в салон.

В целях сохранения окрашенной поверхности кузова используйте профилактические полирующие составы: автоэмульсию, полироль (аэрозоль), воск марки АВ-70 (для автомобилей) и др. Для восстановления блеска потускневшей окрашенной поверхности кузова применяйте очищающе-полирующий состав.

Во время эксплуатации автомобиля рекомендуется периодически для сохранения кузова от преждевременного разрушения обрабатывать поверхности, особенно закрытые полости, антикоррозийными составами типа "Мовиль", "Тектил" и др. Обработку закрытых полостей кузова проводите через специальные отверстия в панелях и поперечинах пола, которые закрываются резиновыми пробками.

Поверхность днища кузова, покрытую битумной мастикой, по мере необходимости восстанавливайте промазкой мастикой кистью или из специального распылителя.

Периодически производите смазку механизмов и деталей арматуры кузова.

## **СМАЗКА АВТОМОБИЛЯ**

Точное выполнение всех указаний настоящего руководства и сервисной книжки по смазке автомобиля является обязательным. Наименование смазок указаны в таблице "смазочные материалы и специальные жидкости" (см. приложение 3). Применение масел и смазок, не указанных в таблице смазки, а также нарушение сроков смазки не допускается.

Описание методов смазки узлов и проведения замены смазки дано в соответствующих разделах руководства.

В течение суток после преодоления брода проверьте состояние масла во всех агрегатах. Если в масле будет обнаружена вода, то замените масло в этом агрегате. Следует также смазать до выдавливания свежей смазки все пресс-масленки шасси.



**При проведении смазочных операций соблюдайте следующие требования:**

1. Сливайте масло из двигателя и агрегатов трансмиссии при его замене сразу после остановки автомобиля, когда агрегаты прогреты.

2. Тщательно удаляйте грязь с пресс-масленок и пробок перед тем, как производить смазку, чтобы избежать проникновения грязи в механизмы автомобиля.

3. Тщательно удаляйте после смазки автомобиля со всех деталей выступившую или вытекшую смазку.

4. Промывайте картеры перед заливкой свежего масла, если масло в картерах двигателя и агрегатов трансмиссии сильно загрязнено или в нем замечены металлические частицы.

5. Не допускается смешивание (доливка) моторных масел различных марок и различных изготовителей.

При смене марки масла или его производителя промойте систему смазки двигателя.

6. Смешивание смазки Литол-24 с заменяющей ее смазкой Лита допускается в любых пропорциях. При применении других заменителей узел промойте керосином.

7. Смешивание тормозных жидкостей "Роса", "Роса-3", "РосДот", "Томь", "РосаДот-4" допускается в любых пропорциях.

## **Глава 10. ИНСТРУМЕНТ И ПРИНАДЛЕЖНОСТИ**

Каждый выпускаемый с завода автомобиль снабжается комплектом водительского инструмента и принадлежностей согласно описи, прикладываемой к автомобилю.

**Домкрат** (рис. 10.1 или 10.2) предназначен для вывешивания колес автомобиля при его техническом обслуживании или ремонте. Грузоподъемность домкратов 2 т. Наибольшая высота подъема домкрата, приведенного на рис. 10.1 - 240 мм, на рис. 10.2 - 295 мм.

**Последовательность действий для вывешивания колеса при применении домкрата, приведенного на рис. 10.1:**

1. Затормозите автомобиль стояночным тормозом, включите первую или заднюю передачу в коробке передач, при этом убедитесь, что рычаг управления раздаточной коробкой не находится в нейтральном положении. При необходимости подложите клинья под колесо, противоположное вывешиваемому.

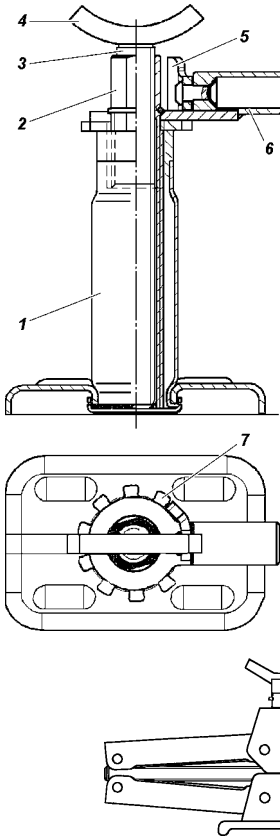


Рис. 10.1. Домкрат:  
 1 -корпус; 2 -наружный  
 винт; 3 -внутренний  
 винт; 4 -головка; 5 -  
 "собачка"; 6 -ручка; 7 -  
 храповик

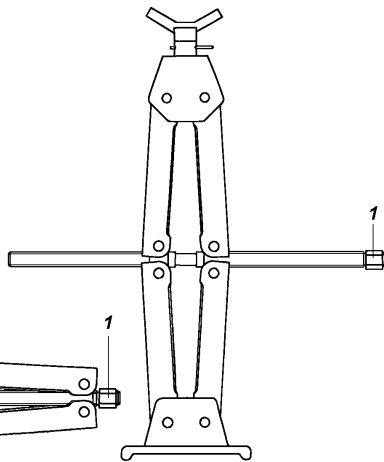


Рис. 10.2. Домкрат:  
 1 -шестигранник под ключ "22"

2. Установите домкрат на горизонтальную площадку под кожух полуоси.

3. Выверните внутренний винт 3 домкрата насколько позволяет просвет между кожухом полуоси и опорной поверхностью грунта.

4. Перебросьте "собачку" 5 домкрата на левую сторону относительно ручки 6 так, чтобы выступ "собачки" вошел в вырез храпового колеса 7.

5. Поднимайте качательными движениями лопатки-воротка, вставленной в отверстие ручки, колесо автомобиля на необходимую высоту.

6. Для опускания колеса "собачку" домкрата перебросьте в правую сторону и качательными движениями лопатки-воротка углубите винты домкрата в корпус 1. По окончании работы наружный 2 и внутренний 3 винты домкрата вверните в корпус до упора.

**Последовательность действий для вывешивания колеса при применении домкрата, приведенного на рис. 10.2:**

1. Затормозите автомобиль стояночным тормозом, включите первую или заднюю передачу в коробке передач, при этом убедитесь, что рычаг управления раздаточной коробкой не находится в нейтральном положении. При необходимости подложите клинья под колесо, противоположное вывешиваемому.

2. Установите домкрат на горизонтальную площадку под кожух полуоси.

3. Поднимайте колесо автомобиля на необходимую высоту, вращая шестигранник 1 домкрата по часовой стрелке с помощью ключа для гаек колес.

4. Для опускания колеса вращайте шестигранник 1 ключом против часовой стрелки. По окончании работы, вращая шестигранник ключом, полностью сложите домкрат.

**Обслуживание домкратов** заключается в периодической очистке от грязи и смазке резьбовых частей.

Следите за состоянием заклепочных соединений домкрата его винтов и рычагов. Деформация или повреждения винтов и рычагов, ослабление заклепочных соединений не допускаются. В этом случае замените домкрат.

## **Глава 11. КОНСЕРВАЦИЯ**

Если автомобиль длительное время, более 1,5 месяцев не будет эксплуатироваться, необходимо произвести его консервацию, для чего:

1. Проведите очередное техническое обслуживание.

2. Вымойте автомобиль и вытрите его насухо. Удалите коррозию и подкрасьте места, в которых повреждена краска.

3. Залейте для предохранения цилиндров двигателя от коррозии в каждый цилиндр по 30-50 г горячего обезвоженного моторного масла, применяемого для двигателя (кроме двигателя ЗМЗ-51432). Для распределения масла по всей поверхности цилиндров поверните коленчатый вал двигателя примерно на 15 оборотов.

4. Очистите всю электропроводку от грязи и тщательно протрите насухо.

5. Очистите и смажьте пластичной смазкой ПВК (при ее отсутствии - техническим вазелином) все неокрашенные наружные металлические поверхности автомобиля и неокрашенные части шарнирных соединений (петель и замков дверей, тяг привода стояночного тормоза, тяг управления карбюратором, буксирного устройства и других узлов, а также свечи зажигания).

6. Смажьте рессоры графитной смазкой.

7. Проверьте, очистите инструмент, принадлежности и возимый комплект запасных частей и оберните промасленной бумагой или материей.

8. Оклейте стекла кузова с наружной стороны светонепроницаемой бумагой (тканью) или закройте щитками.

9. Снимите колеса с автомобиля, очистите диски колес от грязи и подкрасьте поврежденные места. Шины очистите от грязи, вымойте и насухо протрите, доведите давление до нормы.

10. Промойте, если необходимо, топливные баки и полностью залейте топливом.

11. Подготовьте к хранению аккумуляторную батарею так, как указано в правилах ухода и эксплуатации автомобильных аккумуляторных свинцовых стартерных батарей.

12. Заклейте щель воздушного фильтра и выпускную трубу глушителя промасленной бумагой.

13. Ослабьте натяжение ремней привода вентилятора и насоса гидроусилителя руля, генератора и водяного насоса.

14. Слейте жидкость из системы охлаждения, радиатора отопителя и бачка смывателя ветрового стекла.

15. Загерметизируйте картеры коробки передач, раздаточной коробки, переднего и заднего мостов, обернув предохранительные клапаны этих агрегатов изоляционной лентой.

16. Заклейте щель между тормозными щитами и барабанами промасленной бумагой.

17. Предохраняйте шины и другие резиновые детали от прямого действия солнечных лучей.

18. Поставьте под мосты металлические или деревянные подставки так, чтобы колеса были приподняты над полом или землей.

Рессоры и пружины разгрузите, для чего поставьте между рамой и мостами деревянные распорки.

Законсервированный автомобиль рекомендуется хранить в чистом вентилируемом помещении с относительной влажностью в пределах 40-70% и температурой воздуха не менее +5 °С.

Не храните автомобиль и ядовитые химические вещества (кислоты, щелочи и т. п.) в одном помещении.

### **Техническое обслуживание законсервированного автомобиля**

Техническое обслуживание автомобиля проводите один раз в два месяца. При этом выполняйте следующее:

1. Проводите тщательный наружный осмотр автомобиля.
2. Выверните свечи зажигания (кроме двигателя ЗМЗ-51432) и при включенной первой передаче в коробке передач и понижающей передаче в раздаточной коробке проверните коленчатый вал двигателя примерно на 15 оборотов. Один раз в год перед проворачиванием коленчатого вала в цилиндры двигателя заливайте по 30-50 г масла, применяемого для двигателя.
3. Очищайте от коррозии пораженные участки, смазывайте или закрашивайте их.
4. Поверните рулевое колесо в обе стороны 2-3 раза.
5. Проверьте стояночный и рабочие тормозные механизмы, сцепление, привод дроссельной заслонки, переключатели освещения.
6. Проверьте уровень жидкости в резервуарах главного цилиндра тормоза. При необходимости долейте.
7. Проверьте состояние всех приборов электрооборудования.
8. Проверьте инструмент и принадлежности, при необходимости протрите и вновь смажьте.
9. Проверьте состояние шин и других резиновых деталей.
10. Устраните неисправности, обнаруженные при осмотре.

### **Расконсервация**

1. Удалите с деталей консервационную смазку, для чего обмойте их керосином или неэтилированным бензином. Особо тщательно удалите смазку с деталей, которые могут соприкоснуться с резиновыми деталями или окрашенными поверхностями. Свечи тщательно промойте в неэтилированном бензине.

2. Проведите ежедневное техническое обслуживание автомобиля.

3. Проверьте уровень масла в картере двигателя. Излишек масла слейте.

4. Перед пуском двигателя залейте в каждый цилиндр по 30-50 г моторного масла и проверните коленчатый вал на 10-15 оборотов.

## **Глава 12. ТРАНСПОРТИРОВАНИЕ**

Автомобили могут транспортироваться железнодорожным, водным или воздушным транспортом.

При перевозке автомобилей водным или воздушным транспортом их крепление производите по судовой схеме или схеме перевозки воздушным транспортом. Применяйте приспособления, исключающие повреждение деталей и окраски автомобиля.

Погрузку и выгрузку автомобилей производите краном с помощью специальных захватов.

На всех видах транспорта автомобили должны располагаться таким образом, чтобы расстояние между автомобилями (крайние точки) со стороны радиатора охлаждения двигателя было 50-100 мм, а со всех других сторон не менее 100 мм. В транспортном положении автомобиль должен быть заторможен стояночным тормозом, двигатель заглушен, рычаг коробки передач установлен в положение первой передачи, аккумуляторная батарея отключена (отсоединен провод от минусовой клеммы).

*При подготовке автомобиля к авиатранспортированию топливные баки должны быть заполнены топливом не более чем на 75% их вместимости.*

Заезд автомобиля в самолет производите на первой передаче в коробке передач и понижающей передаче в раздаточной коробке или задним ходом.

## **Глава 13. УТИЛИЗАЦИЯ**

Автомобиль подвергается утилизации в соответствии с нормами, правилами и способами действующими в месте утилизации.

**ЛАМПЫ, ПРИМЕНЯЕМЫЕ НА АВТОМОБИЛЕ**

Лампы	Тип лампы	Мощность, Вт
Фар: дальнего и ближнего света	АКГ12-60+55-1(Н4)	60x55
Передних фонарей:		
габаритного света	A12-5	5
указателей поворота	A12-21-3	21
Задних фонарей:		
указателей поворота	A12-21-3	21
габаритного света	A-12-5	5
сигнала торможения	A-12-21-3	21
Повторитель указателей поворота	A12-5	5
Фонаря света заднего хода	A12-21-3	21
Фонаря освещения номерного знака	A12-5	5
Фонаря дополнительного стоп-сигнала	A12-5-2	5
Фонаря освещения под капотом	A12-21-3	21
Плафон освещения кабины	A12-10	10
Заднего противотуманного фонаря	A12-21-3	21
Противотуманных фар	АКГ12-55 (Н1)	55
Переносной лампы	A12-21-3	21
Освещения приборов и резервного уровня топлива	АМН12-3-1	3
Контроля включения дальнего света фар	A12-1,2	1,2
Контроля аварийного давления масла	A12-1,2	1,2
Контроля аварийного перегрева охлаждающей жидкости	A12-1,2	1,2
Контроля включения указателей поворота	A12-1,2	1,2
Сигнализатора аварийного состояния тормозов	A12-1,2	1,2
Сигнализатора включения стояночного тормоза	A12-1,2	1,2
Контроля включения аварийной сигнализации	A12-1,1	1,1
Сигнализатора разряда аккумуляторной батареи	A12-1,2	1,2
Сигнализатора неисправности двигателя с впрыском топлива	A12-1,2	1,2

## МОМЕНТЫ ЗАТЯЖКИ ОСНОВНЫХ РЕЗЬБОВЫХ СОЕДИНЕНИЙ, кгс • м

Штуцера стальных топливных трубопроводов	2,5-3,0
Хомуты резиновых шлангов системы питания	0,25-0,3
Хомуты шлангов системы охлаждения	0,39-0,6
Болты крепления шкива насоса системы охлаждения	2,2-2,7
Болты крепления насоса системы охлаждения	2,2-2,7
Болты хомута регулятора холостого хода	0,6-0,9
Болт крепления датчиков (детонации, положения распределительного вала, положения коленчатого вала)	0,6-0,9
Датчик температуры охлаждающей жидкости	1,2-1,8
Датчик температуры воздуха	1,2-1,8
Датчик кислорода	3,5
Датчик положения дроссельной заслонки	0,3
Болты крепления катушек зажигания	0,6-0,9
<b>Двигатель ЗМЗ-40905:</b>	
Болты крепления крышек коренных подшипников	10-11
Гайки болтов шатунов	6,8-7,5
Болты крепления маховика	7,2-8,0
Болт крепления нажимного диска сцепления	2,0-2,5
Болты крепления сальникодержателя	0,6-0,9
Стяжной болт или храповик шкива коленчатого вала	17-22
Болты крепления крышек распределительных валов	1,9-2,3
Болт крепления звездочек распределительных валов	5,6-6,2
Болты крепления звездочек промежуточного вала	2,5-2,7
Болты верхнего и среднего успокоителей цепей	2,0-2,5
Болты нижнего успокоителя	2,7-3,0
Болты опоры рычага натяжного устройства	2,7-3,0
Болты рычага натяжного устройства	2,7-3,0
Болт крепления передней крышки головки цилиндров	1,2-1,8
Болты и гайки крепления картера сцепления к блоку цилиндров и усилителю картера	4,2-5,1
Винты крепления корпуса термостата	2,0-2,5
Винты крепления водяного насоса и крышки цепи	2,0-2,5
Болт крепления водяного насоса к крышке цепи	1,9-2,3
Болты крепления шкива водяного насоса	1,4-1,8
Болты крепления крышек гидронатяжителей	2,0-2,5
Штуцер масляного фильтра	4,0-6,0
Болты крепления крышки привода масляного насоса	2,0-2,5
Болт крепления натяжного ролика ремня привода водяного насоса	1,4-1,8
Гайки крепления масляного картера	1,1-1,6
Болты крепления масляного картера	1,2-1,8
Болты крепления крышки клапанов	0,7-0,9
Гайки крепления выпускного коллектора	2,0-2,5
Гайки крепления впускной трубы	2,9-3,6
Гайки крепления ресивера	2,0-2,5



Продолжение приложения 2

Болты крепления топливопровода с форсунками	0,6-0,9
Гайки крепления генератора к верхнему и нижнему кронштейнам	2,0-2,5
Гайка крепления шкива генератора (M16X1,5)	7,0-8,0
Болты крепления стартера	4,4-5,6
Болт крепления датчика детонации	1,5-2,5
Болты крепления датчиков фазы и синхронизации	0,6-0,9
Свечи зажигания	2,3-3,1
Хомуты шлангов термостата и трубки отопителя	0,4-0,6
Хомуты шланга основной ветви вентиляции	0,4-0,6
Хомуты шланга малой ветви вентиляции	0,1-0,3
Крепление муфты привода вентилятора к валу	4,1-5,1
Болт крепления передних опор двигателя к кронштейнам	9,0-11,0
Болт крепления задней опоры двигателя к кронштейну	7,0-10,0
Болты крепления кронштейнов передних опор двигателя к блоку цилиндров	2,8-3,6
Болты крепления передних опор двигателя к раме	5,0-6,2
Болты крепления кронштейна задней опоры двигателя к картеру коробки передач	5,0-6,2
Болты крепления головки цилиндров к блоку цилиндров:	
предварительная затяжка;	4-5
выдержка не менее 1 мин 15 сек;	
окончательная затяжка.	доворот на угол 90
Болты крепления головки цилиндров к крышке цепи	2,0-2,5
Винт крепления автоматического механизма натяжения ремня привода водяного насоса	4,0-5,0
Винты крепления дроссельного модуля	0,6-0,9
Гайки крепления катушек зажигания	0,3-0,5
<b>Двигатель ЗМЗ-51432:</b>	
Болты крышек коренных подшипников	10,0-11,0
Болты шатунов	6,8-7,5
Болты крепления головки блока цилиндров к блоку:	
предварительная затяжка	4,0-6,0
через 2 мин 1-ая промежуточная затяжка	12-13,5
через 2 мин 2-ая промежуточная затяжка	15,0-16,5
через 7 мин окончательная затяжка: отвернуть болты на угол 90°-100°, затем затянуть моментом	15,0-16,5
Винты крепления головки цилиндров к блоку цилиндров	2,2-2,7
Болты крепления маховика	7,2-8,0
Болты нажимного диска	2,0-2,5
Болты крышек распределительных валов	1,9-2,3
Болт стяжной коленчатого вала	20,0-25,0
Болты стяжные распределительных валов	10,0-11,0
Гайки крепления впускной трубы	2,9-3,6
Гайки крепления выпускного коллектора и ТКР	2,2-2,7
Болты передней крышки головки цилиндров	2,2-2,4
Винты крышки цепи	2,2-2,7

Продолжение приложения 2

Болты сальниковдержателя	0,6-0,9
Болты крышки клапанов	0,6-1,2
Винты корпуса термостата	2,2-2,7
Болты крепления масляного картера к блоку цилиндров	1,2-1,8
Болты крепления масляного картера к крышке цепи и сальниковдержателю	1,1-1,6
Болты шкива насоса системы охлаждения	1,2-1,8
Болты крепления стартера	4,4-5,6
Болты и гайка крепления кронштейна топливного насоса	3,5-4,0
Болты крепления ТНВД к кронштейну топливного насоса и генератора	1,6-2,0
Гайка крепления ТНВД к задней опоре	1,6-2
Гайки крепления генератора	2,2-3,2
Гайки скобы и прижима форсунки	3,2-3,6
Гайки топливпровода высокого давления	2,2-2,5
Болты звездочек промежуточного вала	2,5-2,7
Болты насоса ГУР	5,0-6,2
Гайка крепления натяжного ролика ремня привода ТНВД	1,2-1,8
Болт крепления впускного патрубка турбокомпрессора	0,4-0,6
Винты крепления насоса системы охлаждения	2,2-2,7
Болт крепления насоса системы охлаждения к крышке цепи	2,0-2,5
Болт крепления натяжного ролика ремня привода насоса системы охлаждения и генератора	1,4-1,8
Болт крепления задней опоры ТНВД к головке цилиндров	3,5-4,0
Болт крепления генератора к кронштейну топливного насоса и генератора	3,5-4,0
Болты крепления кронштейна задней опоры двигателя к картеру коробки передач	5,0-6,2
Гайка штуцера масляного фильтра	4,1-6,1
Штуцер масляного фильтра	4,1-6,1
Сливная пробка масляного картера	2,5-3,0
Гайки болтов крепления фланцев карданного вала	3,2-4,0
Болты и гайки крепления коробки передач и раздаточной коробки	4,0-5,6
Болты крепления ведомой шестерни главной передачи к коробке дифференциала	10-14
Гайки болтов крепления крышки и картера мостов	6,5-8,0
Гайка шкворня	8-10
Гайки стремянок рессор	9-10
Гайки крепления колес	10-12
Болты крепления ведущих фланцев переднего моста и полуосей заднего моста	6,0-7,0
Гайка крепления сошки к валу	20-28

Окончание приложения 2

Гайки шаровых пальцев рулевой трапеции	6,0-8,0
Болты крепления переднего дискового тормоза к корпусу поворотного кулака	14,0-16,0
Болты крепления задних тормозных щитов	4,4-5,6
Гайки болтов крепления продольных рычагов и поперечной тяги передней пружинной подвески	14-16
Контргайки рулевых тяг	10,5-13,0
Болты крепления шаровых опор	3,6-5,0
Контргайки подшипников ступиц колес:	
при регулировании подшипников	2,0-3,0
при замене подшипников	3,0-4,0
Болт-штуцера крепления шлангов ГУР	5,0-6,2
Болты крепления рулевого механизма	5,5-8,0
Гайка крепления рулевого колеса	6,5-8,0
Гайки шпилек рычага поворотного кулака	8,0-10,0
Гайка самостопорящаяся крепления приемной трубы	4,6-5,1

**Примечание.** Для остальных резьбовых соединений величины моментов затяжки, кгс · м:

М6 - (0,45-1,0)

М8 - (1,4-1,8)

М10 - (3,0-3,5)

**СМАЗОЧНЫЕ МАТЕРИАЛЫ И СПЕЦИАЛЬНЫЕ ЖИДКОСТИ**

Места смазывания, заправки	Наименование смазки или жидкости	
	Основные	Зарубежные
Смазочная система двигателя	<b>Моторные масла</b>	
	SAE 0W-30 - от минус 30 до плюс 20°C; <sup>1)</sup>	
	SAE 0W-40 - от минус 30 до плюс 25°C; <sup>1)</sup>	
	SAE 5W-30 - от минус 25 до плюс 20 °C;	
	SAE 5W-40 - от минус 25 до плюс 35 °C;	
	SAE 10W-30 - от минус 20 до плюс 30 °C;	
	SAE 10W-40 - от минус 20 до плюс 35 °C;	
	SAE 15W-30 - от минус 15 до плюс 30 °C;	
	SAE 15W-40 - от минус 15 до плюс 45 °C;	
	SAE 20W-40 - от минус 10 до плюс 45 °C;	
	SAE 20W-50 - от минус 10 до плюс 45 °C;	
	SAE 30 - от минус 5 до плюс 40 °C;	
	SAE 40 - от 0 до плюс 45 °C;	
	SAE 50 - от 0 до плюс 45 °C;	
	по эксплуатационным свойствам:	
Бензиновые двигатели:		
СТО ААИ-003-05 - Б4, Б4/Д2, Б5; API - SG, SH, SJ, SL		
Дизельные двигатели:		
СТО ААИ-003-98 - Д3/Б4 или Д3; API - CF-4/SG или CF-4		

132

<sup>1)</sup> Только для автомобилей с бензиновым двигателем

Места смазывания, заправки	Наименование смазки или жидкости	
	Основные	Зарубежные
Картер коробки передач	<b>Трансмиссионные масла</b>	
	ZIC G-F Top75W-85; ZIC G-FF 75W-85; Hanval Inc. GT OIL GT Transmission FF SAE 75W-85 по API GL-4	
Картер раздаточной коробки при комплектации коробкой передач "АДС" при комплектации коробкой передач "Dymos"	То же, что и в коробке передач Всесезонно: (при температуре не ниже -25°C) ТСп-15К; ТАП-15В; ТАД-17И Только в холодное время года (с 01.10 по 01.04) - ТСп-10	Всесезонно: SAE 75W-90 по API GL-3
Картеры главной передачи переднего и заднего мостов	Всесезонно: (при температуре не ниже -25°C) ТСп-15К; ТАП-15В; ТАД-17И Только в холодное время года (с 01.10 по 01.04) - ТСп-10	Всесезонно: SAE 75W-90 по API GL-5
Бак масляный системы гидроусилителя рулевого управления	Марка "P"	Dexron PD
	<b>Пластичные смазки</b>	
Шлицы переднего и заднего карданных валов, шарниры переднего и заднего карданных валов, шарниры рулевых тяг, подшипники вала рулевого колеса, шкворни поворотных кулаков, подшипники ступиц передних и задних колес, передний подшипник ведущего вала коробки передач, шлицы карданного	Всесезонно: "Литол-24"; "Лита"; "Литол-24ПК"	Всесезонно: Литиевая смазка по NLGJ 3

Места смазывания, заправки	Наименование смазки или жидкости	
	Основные	Зарубежные
вала рулевого управления, муфта подшипника выключения сцепления, разжимной и регулировочные механизмы стояночного тормоза, трос привода стояночного тормоза, клеммы аккумуляторной батареи		
Шарниры поворотных кулаков	ШРУС-4; ШРУС-4М	Retinax HDX2
Замки, петли и ограничители дверей, петля крышки люка наливной горловины топливного бака, петля капота, механизм регулировки передних сидений, механизм складывания и фиксации заднего сиденья, муфта выключения передних колес	ЦИАТИМ-201	Centuri 1180
Направляющие втулки дисковых тормозных механизмов	УНИОЛ 2М1	
Рессоры задние	Смазка графитная УССа	Литиевая смазка по NLGJ 3
Резиновые уплотнители	Графитная пудра	Barbatia Grease 2
Гидроприводы сцепления и тормозной системы	<b>Эксплуатационные жидкости</b>	
	Жидкость тормозная: "РОСДОТ"; "РОСДОТ-4"; "Роса Дот-4"; "Роса-3";	SAE 1703F; DOT-4
Система охлаждения двигателя	Охлаждающая жидкость: ОЖ-40, ОЖ-65 "Лена"; ОЖ-40, ОЖ-65 "ТОСОЛ-ТС"; ТОСОЛ А-40М, А-65М; Термосол марок А40, А65	Shell safe
Бачок смывателя ветрового стекла и фарочистителя	"Обзор", Автоочиститель стеклол-2	

**СВЕДЕНИЯ О СОДЕРЖАНИИ ДРАГОЦЕННЫХ МЕТАЛЛОВ В ИЗДЕЛИЯХ  
ЭЛЕКТРООБОРУДОВАНИЯ АВТОМОБИЛЕЙ УАЗ**

Тип изделия	Наименование изделия	Драг. металл	Масса, г	Количество изделий на автомобиль УАЗ	
				315195	315148
147.3805	Щиток приборов	Серебро	0,0138258	-	1
144.3805	Щиток приборов	Серебро	0,0138258	1	-
6202.3827	Датчик указателя уровня топлива	Серебро	0,013633	1	2
		Палладий	0,0048156		
		Рутений	0,0008236		
		Серебро	0,1485		
ТМ111-03	Датчик аварийного перегрева охлаждающей жидкости	Серебро	0,017848	1	1
135 23.3829	Датчик указателя давления масла	Палладий	0,0018377	1	-
		Рутений	0,00049569		
		Серебро	0,02412		
3902.3829	Датчик указателя давления масла	Палладий	0,0029	-	1
		Рутений	0,00224		
		Серебро	0,0310		
6002.3829	Датчик аварийного давления масла	Серебро	0,0310	1	1
101.3839	Датчик аварийного уровня тормозной жидкости	Золото	0,01198	1	1
		Серебро	0,029064		
ПП502	Предохранитель стеклоочистителя	Серебро	0,06595	1	1
642.3747	Прерыватель указателей поворота	Серебро	0,0208	1	1
		Палладий	0,112		

## Окончание приложения 4

Тип изделия	Наименование изделия	Драг. металл	Масса, г	Количество изделий на автомобиль УАЗ	
				315195	315148
528.3747-01	Прерыватель стеклоочистителя	Серебро	0,00053	1	1
245.3710	Выключатель аварийной сигнализации	Серебро	0,107	1	1
82.3710-05.09	Переключатель отопителя	Серебро	0,34551	1	1
82.3710-06.10	Переключатель топливных баков	Серебро	0,46068	1	1
3832.3710-10.03	Выключатель противотуманных фар	Серебро	0,2033	1	1
3832.3710-11.04	Выключатель задних противотуманных огней	Серебро	0,2033	1	1
3832.3710-02.09	Выключатель освещения салона	Серебро	0,0565	1	1



## СОДЕРЖАНИЕ

Глава 1. Общие сведения .....	3
Маркировка автомобиля .....	3
Техническая характеристика .....	7
Глава 2. Требования безопасности и предупреждения .....	15
Требования безопасности .....	15
Предупреждения .....	18
Глава 3. Органы управления, оборудование салона и кузова автомобиля .....	21
Оборудование салона и кузова автомобиля .....	28
Двери .....	28
Сиденья .....	29
Заливные горловины топливных баков .....	31
Капот .....	32
Ремни безопасности .....	32
Стеклоочистители и насосы водяной очистки .....	34
Отопление и вентиляция салона .....	35
Глава 4. Подготовка автомобиля к работе после получения его с завода .....	36
Глава 5. Обкатка нового автомобиля .....	37
Глава 6. Пуск и остановка двигателя .....	38
Пуск двигателя .....	38
Остановка двигателя .....	41
Глава 7. Особенности вождения автомобиля в различных дорожных, метеорологических и климатических условиях .....	41
Глава 8. Буксирование автомобиля .....	45
Глава 9. Техническое обслуживание автомобиля .....	46
Ежедневное техническое обслуживание .....	46
Обслуживание автомобиля через каждые 500 км пробега .....	47
Сезонное обслуживание .....	47
Двигатель ЗМЗ-40905 .....	48
Двигатель ЗМЗ-51432 .....	65
Трансмиссия .....	85
Сцепление .....	85
Коробка передач и раздаточная коробка .....	86
Карданная передача .....	88
Ведущие мосты .....	89
Ходовая часть .....	92
Подвеска .....	92
Колеса и шины .....	94
Ступицы .....	95
Системы управления .....	97
Рулевое управление .....	97
Тормозные системы .....	100
Стояночная тормозная система .....	110
Электрооборудование .....	113
Генератор .....	113
Аккумуляторная батарея .....	113
Стартер .....	114

Система освещения, световой и звуковой сигнализации .....	114
Реле и предохранители .....	116
Контрольно-измерительные приборы и аварийные сигнализаторы .....	119
Кузов .....	119
Смазка автомобиля .....	120
Глава 10. Инструмент и принадлежности .....	121
Глава 11. Консервация .....	123
Техническое обслуживание законсервированного автомобиля .....	125
Расконсервация .....	125
Глава 12. Транспортирование .....	126
Глава 13. Утилизация .....	126
Приложение 1	
Лампы, применяемые на автомобиле .....	127
Приложение 2	
Моменты затяжки основных резьбовых соединений .....	128
Приложение 3	
Смазочные материалы и специальные жидкости .....	132
Приложение 4	
Сведения о содержании драгоценных металлов в изделиях электрооборудования автомобилей УАЗ .....	135

**Для заметок**

**Для заметок**

**Для заметок**

**Для заметок**

**Для заметок**

**Автомобили  
УАЗ-315195, УАЗ-315148  
и их модификации**

Руководство по эксплуатации  
РЭ 05808600.133-2012

Подготовлено к изданию коллективом УГК ОАО "УАЗ"

Ответственный редактор  
Главный конструктор завода О. А. КРУПИН  
Редактор И. Л. НИКОЛАЕВ  
Редактор-составитель Д. Б. КАРМОЛИН