

ОАО "Ульяновский автомобильный завод"



**Автомобили
UAZ PATRIOT,
UAZ PICKUP,
UAZ CARGO**

Руководство по эксплуатации
РЭ 05808600.132-2011
Издание третье

2013

ВНИМАНИЕ!

Руководство по эксплуатации содержит необходимые правила эксплуатации и обслуживания автомобиля.

Перед началом эксплуатации автомобиля просим Вас внимательно ознакомиться с настоящим руководством и сервисной книжкой.

Особенно внимательно просим Вас ознакомиться с главами "требования безопасности и предупреждения", "обкатка нового автомобиля", "пуск и остановка двигателя".

Ваши неправильные действия могут привести к травмам, выходу из строя автомобиля и его узлов, прекращению гарантийных обязательств завода-изготовителя.

Для безопасной и безотказной работы автомобиля выполняйте все указания по эксплуатации и техническому обслуживанию, изложенные в настоящем руководстве.

Техническое обслуживание автомобиля Вы можете поручить одной из станций обслуживания, рекомендованных фирмой, продавшей Вам автомобиль. Станции обслуживания обеспечены необходимыми запасными частями, набором специальных приспособлений и инструмента. Все работы по обслуживанию автомобилей выполняются опытными специалистами.

В связи с постоянной работой по совершенствованию автомобиля в конструкцию могут быть внесены изменения, не отраженные в настоящем издании.

Желаем Вам успешной поездки!

ГЛАВА 1. ОБЩИЕ СВЕДЕНИЯ

Автомобиль UAZ Patriot (УАЗ-3163, УАЗ-31638)- легковой, двухосный, повышенной проходимости, типа 4x4, с цельнометаллическим пятидверным кузовом.

Автомобиль UAZ Pickup (УАЗ-23632, УАЗ-23638) - грузовой (пикап), двухосный, повышенной проходимости, типа 4x4, с четырехдверной кабиной и грузовым отсеком.

Автомобиль UAZ Cargo (УАЗ-23602, УАЗ-23602-01, УАЗ-23602-02, УАЗ-23608, УАЗ-23608-01, УАЗ-23608-02) - грузовой, двухосный, повышенной проходимости, типа 4x4, с двухдверной кабиной и грузовой платформой, продуктовым или общего назначения фургоном.

Автомобили предназначены для перевозки пассажиров и грузов по всем видам дорог и местности.

Автомобили, изготавливаемые в исполнении "У" по категории 1 ГОСТ 15150, рассчитаны на эксплуатацию при рабочих температурах окружающего воздуха от минус 40 до плюс 40 °С, относительной влажности воздуха до 100% при плюс 25 °С, запыленности воздуха до 1,0 г/м³ и скорости ветра до 20 м/с, в том числе в районах, расположенных на высоте до 2700 м над уровнем моря, при соответствующем снижении тягово-динамических характеристик и топливной экономичности.

Автомобили, изготавливаемые в исполнении "Т", рассчитаны на эксплуатацию при рабочих температурах окружающего воздуха от минус 10 до плюс 50 °С, относительной влажности воздуха до 100% при плюс 35 °С в условиях, приведенных выше для автомобилей исполнения "У".

Знак "+" рядом с наименованием детали (узла) означает, что данная деталь (узел) устанавливается на автомобили в зависимости от комплектации.

МАРКИРОВКА АВТОМОБИЛЯ

Заводская табличка автомобиля (рис. 1.1) установлена на центральной стойке боковины кузова с правой стороны автомобиля.

Идентификационный номер транспортного средства выбивается на заводской табличке (рис. 1.1) и на кузове автомобиля, на нижней панели ветрового окна (рис. 1.2).

Идентификационный номер (рис. 1.2) состоит из трех частей:

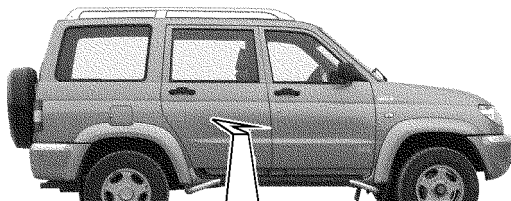


Рис. 1.1. Заводская табличка автомобиля:

- I -полный номер одобрения типа ТС (ОТТС);
- II -идентификационный номер ТС (код VIN);
- III -максимально допустимая масса ТС;
- IV -максимально допустимая масса ТС с прицепом;
- V -максимально допустимая нагрузка на переднюю ось;
- VI -максимально допустимая нагрузка на заднюю ось;
- VII -обозначение модели двигателя;
- VIII -шифр комплектации;
- IX -шифр вариантного исполнения;
- X -экологический класс

I часть - международный идентификационный код изготовителя, обозначает:

X -географическую зону, в которой расположен завод-изготовитель;

T -код страны;

T -код завода-изготовителя.

II описательная часть - индекс транспортного средства.

III указательная часть - год изготовления автомобиля и его порядковый номер.

Идентификационный номер кузова выбит на верхнем соединителе рамки облицовки радиатора (рис. 1.2).

Идентификационный номер шасси выбивается на правом лонжероне рамы, в задней части (рис. 1.3).

Идентификационный номер двигателей ЗМЗ-40905 и ЗМЗ-51432 выбит на площадке, расположенной с левой стороны блока цилиндров, над бобышками крепления передней опоры двигателя (рис. 1.4).

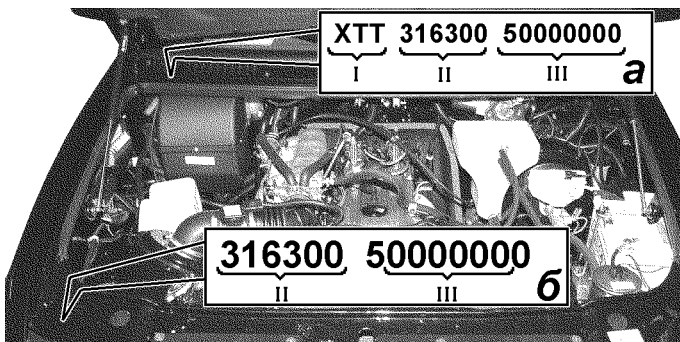


Рис. 1.2. Расположение идентификационного номера транспортного средства и номера кузова:
 а -расположение идентификационного номера транспортного средства;
 б -расположение идентификационного номера кузова



Рис. 1.3. Расположение идентификационного номера шасси

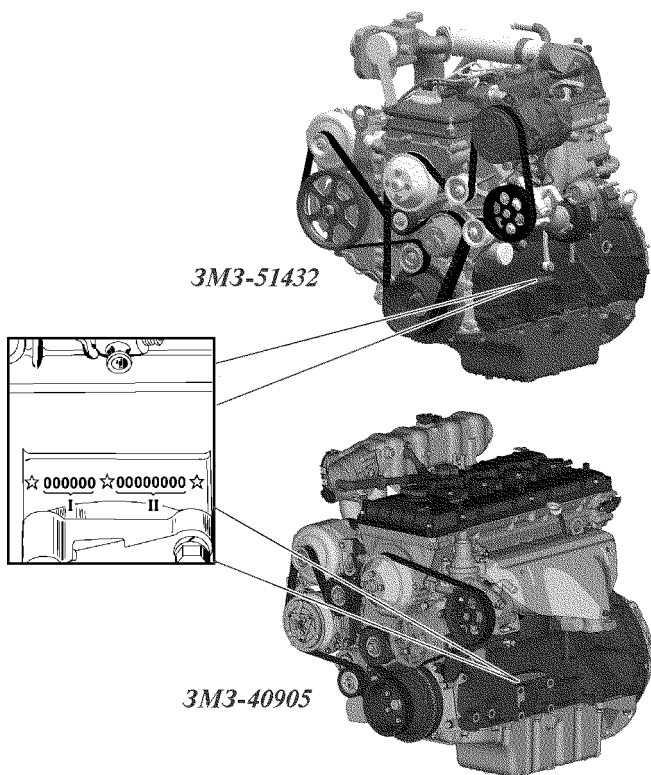


Рис. 1.4. Расположение идентификационного номера двигателей 3M3-40905 и 3M3-51432:

I - описательная часть (VDS) состоит из шести знаков. Первые пять знаков (цифры) обозначают код модели двигателя, если код модели содержит менее пяти знаков, то на свободные места в конце обозначения проставляются нули. На месте шестого знака проставляется ноль. II - указательная часть (VIS) состоит из восьми знаков. Первый знак (буква или цифра) обозначает условный код года изготовления двигателя, второй знак (цифра) - условный код подразделения предприятия-изготовителя двигателя, остальные знаки (цифры) - порядковый номер двигателя с начала года изготовления двигателя.

ТЕХНИЧЕСКАЯ ХАРАКТЕРИСТИКА

Наименование	UAZ Patriot		UAZ Pickup		UAZ Cargo	
	UAZ-3163	UAZ-31638	UAZ-23632	UAZ-23638	UAZ-23602	UAZ-23608
1	2	3	4	5	6	7
Общие данные	Показаны на рис. 1.5-1.10					
Размеры автомобиля	600					
Максимальная грузоподъемность (включая водителя и пассажиров), кг	800 (665/575)					
Число мест для сидения (включая место водителя)	5 (5+4*)					
Допустимая полная масса автомобиля, кг	2650	2690	2860	2940	2775	2825
Распределение полной массы по осям, кг:						
на переднюю ось	1217	1260	1230	1285	1090	1130
на заднюю ось	1433	1430	1630	1655	1685 (1630/1643)	1695 (1630/1643)
Масса снаряженного автомобиля (с учетом водителя), кг	2125	2165	2135	2215	2050 (2185/2275)	2100 (2235/2325)

* Предусмотрена возможность установки двух дополнительных продольных двухместных сидений

Рис.1.5. Основные размеры автомобиля UAZ Patriot (размеры даны для справок)

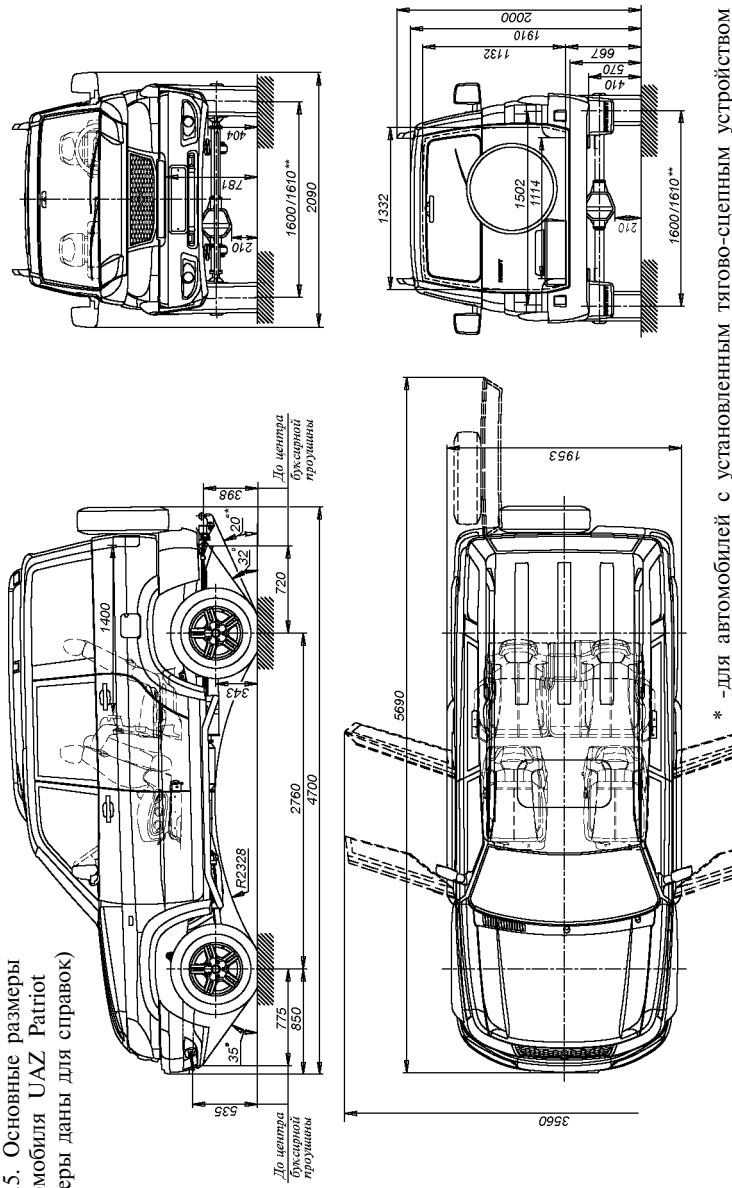
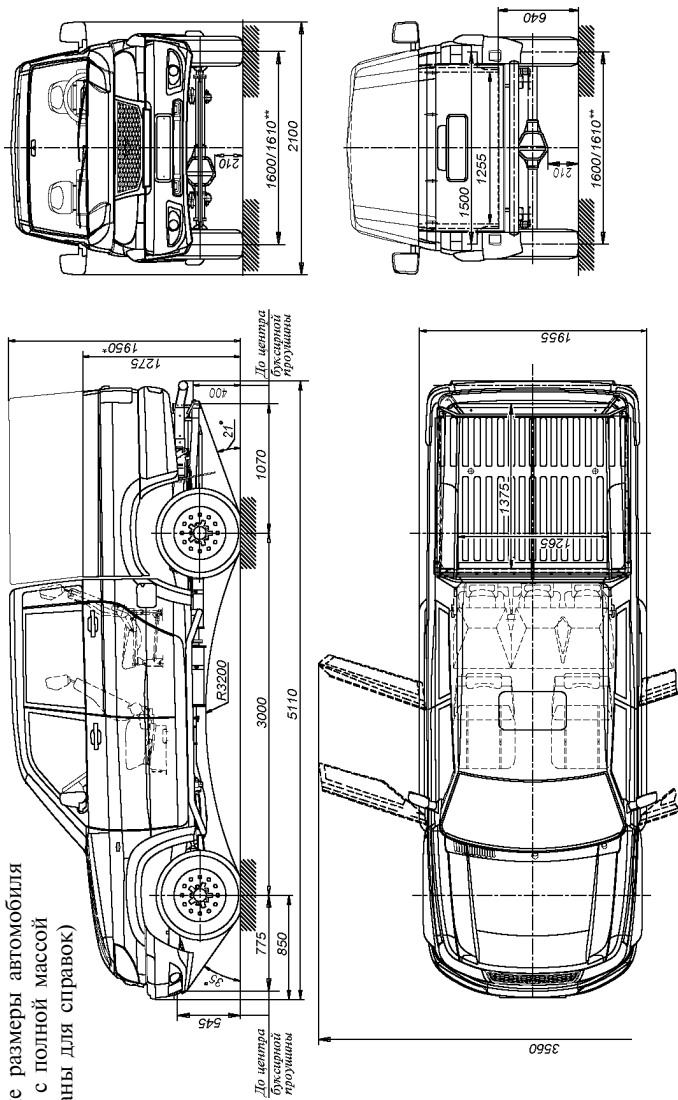
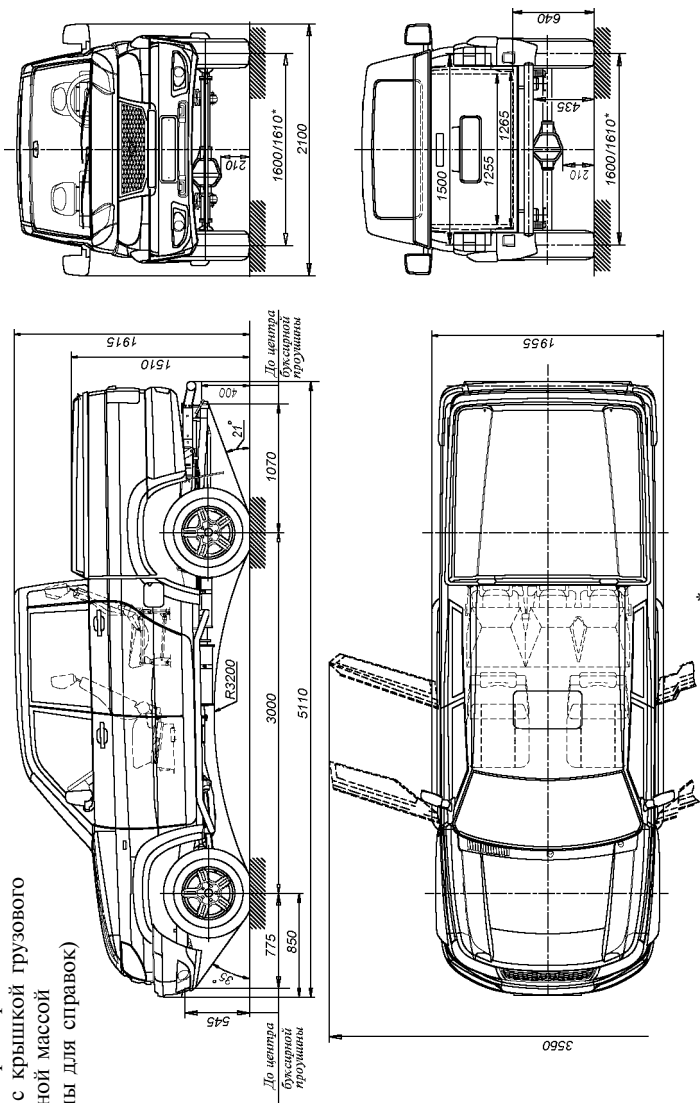


Рис.1.6. Основные размеры автомобиля
 UAZ Pickup с полной массой
 (размеры даны для справок)



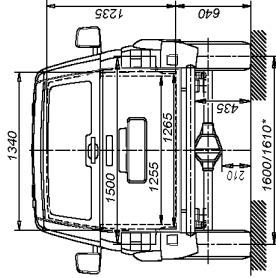
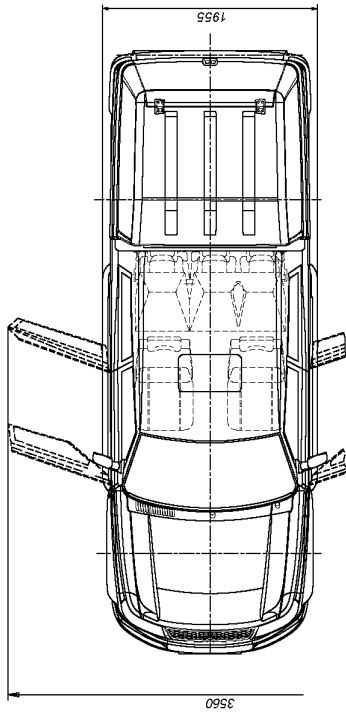
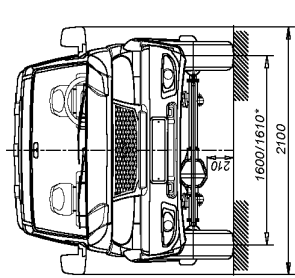
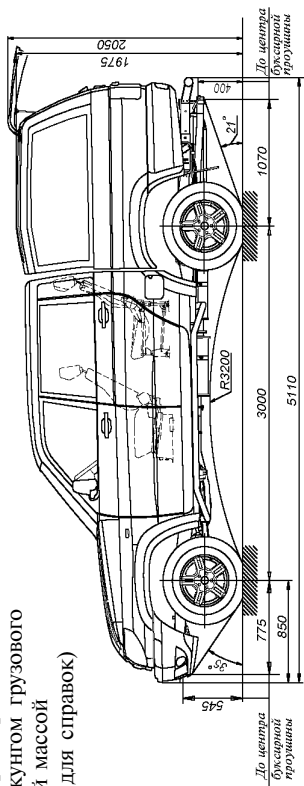
* -размер с тентом
 ** -в зависимости от комплектации

Рис.1.7. Основные размеры автомобиля UAZ Pickup с крышкой грузового отсека с полной массой (размеры даны для справок)



* - В зависимости от комплектации

Рис.1.8. Основные размеры автомобиля UAZ Pickup с кунгом грузовой отсека с полной массой (размеры даны для справок)



* - в зависимости от комплектации

Рис.1.9. Основные размеры автомобиля UAZ Cargo с полной массой (размеры даны для справок)

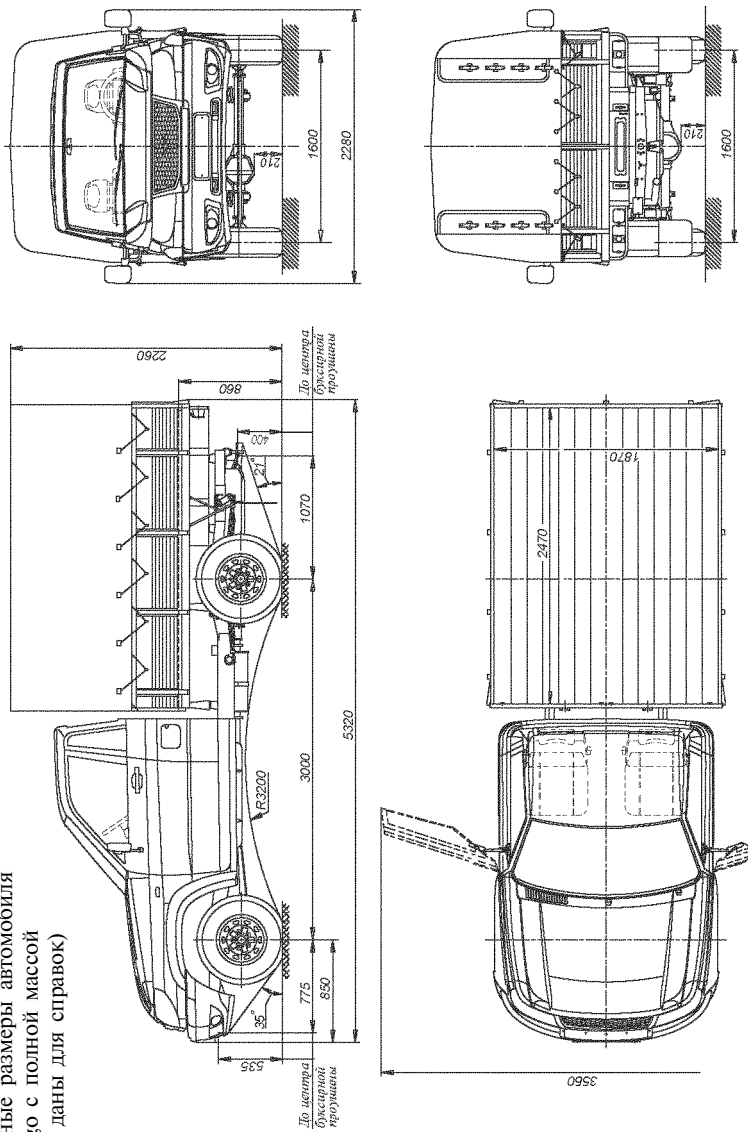
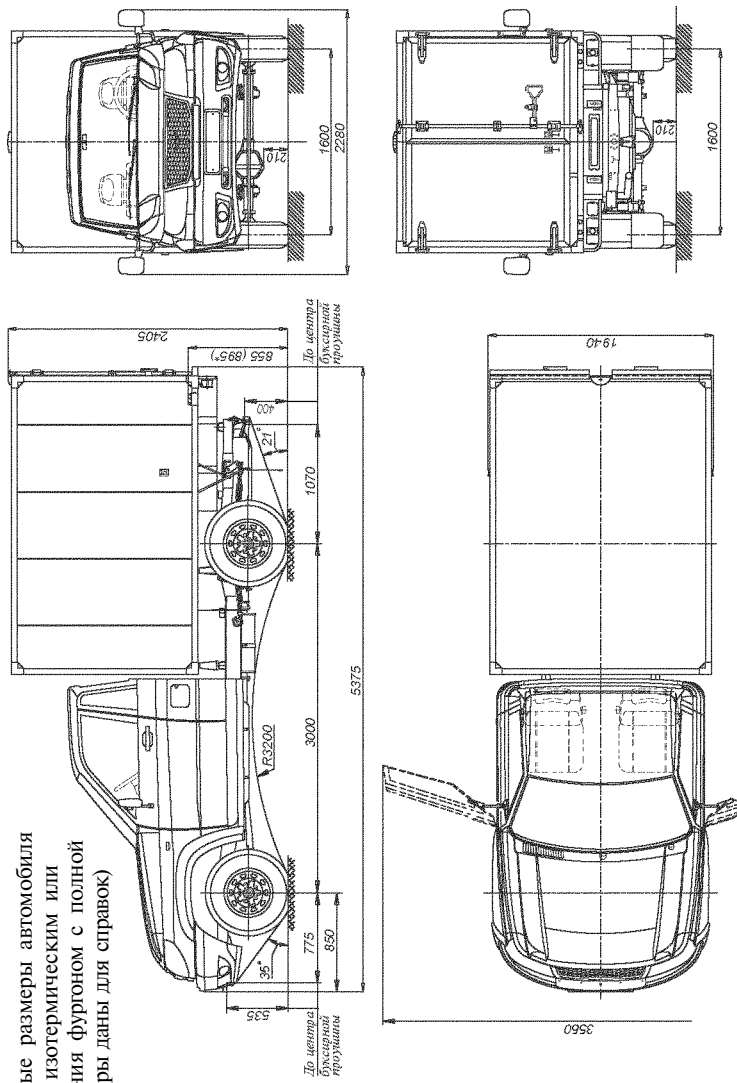


Рис.1.10. Основные размеры автомобиля UAZ Cargo с изотермическим или общего назначения фургоном с полной массой (размеры даны для справок)



* -размер для изотермического фургона

1	2	3	4	5	6	7
Распределение снаряженной массы по осям, кг: на переднюю ось на заднюю ось	1150	1190	1150	1205	1120 (1096/1097) 930	1160 (1147/1149) 940
	975	975	985	1010	(1089/1178)	(1088/1176)
Максимальная скорость, км/ч	150	135	140	135	135 (125*)	135 (125*)
Расход топлива при движении с постоянной скоростью 90 км/ч, л/100км	11,5	9,5	12	10	12 (13,5*)	10 (11,5*)
Расход топлива при движении с постоянной скоростью 120 км/ч, л/100км	15,5	12,5	15,6	12,6	-	-

Примечание. Расход топлива служит для определения технического состояния автомобиля и не является эксплуатационной нормой. Достоверность замеров расхода топлива обеспечивается только при проведении специальных испытаний в строгом соответствии с требованиями ГОСТ 20306-90 при достижении автомобилем общего пробега 9000-10000 км.

Полная масса буксируемого прицепа, кг,

не более:

оборудованного тормозами

без тормозов

* С тентом

1500**

750**

** При наличии тягово-сцепного устройства шарового типа

1	2	3	4	5	6	7
Наименьший радиус поворота по оси следа переднего внешнего (относительно центра поворота) колеса, м, не более	6,55				7,08	
Наименьший радиус поворота внешний по точке переднего бампера, наиболее удаленной от центра поворота, м, не более	6,8				7,35	
Максимальный подъем, преодолеваемый автомобилем полной массой, град (%)			31 (60)			
Наибольшая глубина преодолеваемого брода, м			0,5			
Наименование	УАЗ-3163, УАЗ-23632, УАЗ-23602		УАЗ-31638, УАЗ-23638, УАЗ-23608			
1	2		3			
Двигатель						
Модель	ЗМЗ-40905		ЗМЗ-51432			
Тип	4-тактный, с впрыском топлива		дизельный с турбонаддувом			
Число цилиндров	Четыре					
Расположение цилиндров	Рядное, вертикальное					
Порядок работы цилиндров	1-3-4-2					
Диаметр цилиндра, мм	95,5				87	
Ход поршня, мм	94				94	

1	2	3
<p>Рабочий объем, см³</p> <p>Степень сжатия</p> <p>Минимальная частота вращения коленчатого вала на режиме холостого хода, мин⁻¹</p> <p>Максимальный крутящий момент, Н·м (кгс·м) по Правилам 85 ЕЭК ООН (ГОСТ Р41.85)</p>	<p>2693</p> <p>9,1</p> <p>800-900</p> <p>209,7 (21,4) при 2400-2600 мин⁻¹</p>	<p>2235</p> <p>19,0</p> <p>850-900</p> <p>270 (27,5) при 1800-2800 мин⁻¹</p>
<p>Мощность, кВт (л.с.): нетто по Правилам 85 ЕЭК ООН (ГОСТ Р41.85)</p>	<p>94,1 (128) при 4500-4700 мин⁻¹</p> <p>Комбинированная: под давлением и разбрызгиванием Закрывага</p>	<p>83,5 (113,5) при 3500 мин⁻¹</p>
<p>Система смазки</p> <p>Вентильная картаера</p> <p>Система питания</p> <p>Топливо</p>	<p>С микропроцессорным управлением топливоподачей</p> <p>неэтилированный бензин "Регуляр Евро-92" по ГОСТ Р 51866 допускается: Премиум Евро-95" и Супер Евро-98 по ГОСТ Р 51866-2002</p>	<p>дизельное топливо "ЕВРО", вид II и III по ГОСТ Р 52368-2005 (ЕН 590:2009), сорт или класс в зависимости от климатических условий</p>
<p>Система охлаждения</p>	<p>Жидкостная, закрывага с принудительной циркуляцией</p>	

Наименование	УАЗ-3163	УАЗ-31638	УАЗ-23632	УАЗ-23638	УАЗ-23602	УАЗ-23608
1	2	3	4	5	6	7
<p>Трансмиссия</p> <p>Сцепление: тип сцепления тип привода</p> <p>Коробка передач: тип коробки тип управления</p> <p>Раздаточная коробка: тип коробки тип управления отбор мощности*</p> <p>Карданная передача</p> <p>Передний и задний ведущие мосты: тип мостов шарниры поворотных кулаков переднего моста</p> <p>Холодная часть</p> <p>Подвеска: тип подвески</p>	<p>Сухое, однодисковое Гидравлический</p> <p>Механическая, пятиступенчатая Механический</p> <p>Двухступенчатая фирмы "Dymos" или ОАО "УАЗ" С электроуправлением (ф. "Dymos") или механический (ОАО "УАЗ") Возможен для привода (при движении и на стоянке автомобиля) специальных агрегатов, установленных в кузове, с установкой коробки отбора мощности потребителем. Допустимый отбор мощности - 40%. Установка коробки отбора мощности должна быть согласована с ОАО "УАЗ"</p> <p>Открытого типа, состоит из двух карданных валов. Задняя карданная передача может иметь промежуточную опору с шарниром</p> <p>Одноступенчатый</p> <p>Шариковые равных угловых скоростей</p> <p>Зависимая, передняя - пружинная со стабилизатором поперечной устойчивости, задняя - на двух продольных полуэллиптических малолистовых рессорах</p>					

* Для автомобилей с раздаточной коробкой ОАО "УАЗ"

1	2	3	4	5	6	7
амортизаторы Колеса и шины: колеса	Четыре, гидропневматические, телескопические двухстороннего действия					
Системы управления						
Рулевое управлени тип рулевого механизма	С регулируемой рулевой колонкой "Винт-шариковая гайка-рейка-сектор" с гидроусилителем					
Тормоза	С антиблокировочной системой (АБС)+					
тип рабочих тормозов	С дисковыми тормозными механизмами на передних колесах или с барабанными тормозными механизмами на задних колесах					
тип привода рабочих тормозов	Гидравлический с вакуумным усилителем и регулятором давления, раздельный на переднюю и заднюю оси. Автомобиля УАЗ-3163, УАЗ-31638 могут быть оборудованы антиблокировочной системой тормозов (в этом случае регулятора давления нет)					
тип стояночного тормоза	Колесный, совмещенный с задними тормозами или барабанный с внутренними колодками					
тип привода стояночного тормоза	Механический					
Наименование	УАЗ-3163, УАЗ-23632, УАЗ-23602	2	УАЗ-31638, УАЗ-23638, УАЗ-23608		3	
Электрооборудование						
Система проводки	Однопроводная, отрицательный полюс соединен с "массой" автомобиля					

1	2	3
Напряжение в сети (номинальное), В	12	
Генератор	<p>ААК 5730 ("Iskra") 14В, 80А, 5122.3771 ("ЭЛПРА") 14В, 80А или 3212.3771 г. Борисов "БАТЭ" 14В, 90А для автомобилей с кондиционером - ААК 5727 ("Iskra") 14В, 120А или 5122.3771-30 ("ЭЛПРА") 14В, 120А 6СТ-66А3</p> <p>4052.3707000-10(DR17УС)</p> <p>-</p> <p>AZE 2203 ("Промо-Искра")12В - 1,9кВт 5112.3708(БАТЭ) 12В, 1,2кВт</p>	<p>ААК 5730 ("Iskra") 14В, 80А , 5122.3771 ("ЭЛПРА"), 14В, 80А или 3212.3771 г. Борисов "БАТЭ" 14В, 90А для автомобилей с кондиционером - ААК 5727 ("Iskra") 14В, 120А или 5122.3771-30 ("ЭЛПРА") 14В, 120А 6СТ90А</p> <p>-</p> <p>0250 202 029 ("BOSCH")</p> <p>AZE 2203 ("Промо-Искра")12В - 1,9кВт, AZE 2154 ("Iskra")12В - 1,9кВт 6012 (ОАО "ЗИТ") г. Самара 12В - 1,7кВт</p>
Аккумуляторная батарея	BOSCH 0261 S07 321	BOSCH 0 281 018 675
Свечи зажигания	-	-
Свечи накаливания		
Стартер		
Блок управления двигателем	С противотонным устройством и блокировкой повторного включения стартера	
Выключатель зажигания	Электрические, тональные, рупорные	
Звуковые сигналы	Электрический, с двумя шетками, трехрежимный, с регулируемой паузы в режиме прерывистой работы	
Стеклоочиститель ветрового стекла	Электрический, с одной шеткой	
Стеклоочиститель стекла двери задка	Электрический, для ветрового и заднего+ стекла	
Смыватель	Дистанционные	
Электростеклоподъемники	Предназначена для одновременной блокировки замков всех дверей автомобиля	
Система электроблокировки		

1	2	3
*Система безопасной парковки+	ООО "НПП ИТЭЛМА" (г. Москва) Предназначена для предупреждения водителя о наличии препятствий, расположенных вне поля зрения водителя, при движении автомобиля задним ходом со скоростью не более 5 км/ч	
Наименование	УАЗ-3163	УАЗ-23608
1	2	3
Регулировочные данные	4	5
Прогиб ремня вентилятора и насоса гидросилителя при усилии 4 кгс, мм	УАЗ-31638	УАЗ-23638
Прогиб ремня генератора и насоса системы охлаждения при усилии 8 кгс, мм	УАЗ-31638	УАЗ-23602
Прогиб ремня привода вентилятора, насоса ГУР, компрессора кондиционера (опция) при усилии 4 кгс, мм	УАЗ-31638	УАЗ-23602
Зазор между электродами свечей зажигания, мм	УАЗ-31638	УАЗ-23602
Свободный ход педали тормоза, мм	УАЗ-31638	УАЗ-23602
Схождение передних колес	УАЗ-31638	УАЗ-23602
Максимальный угол поворота переднего внутреннего колеса, град	УАЗ-31638	УАЗ-23602

*Для автомобилей UAZ PATRIOT

1	2	3	4	5	6	7
Суммарный люфт рулевого управления (угол поворота рулевого колеса от положения соответствующего началу поворота управляемых колес в одну сторону до положения рулевого колеса соответствующего началу поворота управляемых колес в противоположную сторону), град, не более	20					
Дисбаланс колеса с шиной в сборе, г·см, не более	1000					
Давление воздуха в шинах, МПа (кгс/см ²): передних колес:						
225/75R16 К-153, К-155	0,20 (2,0)	0,22(2,2)	0,21 (2,1)	0,21 (2,1)	0,19 (1,9)	0,19 (1,9)
235/70R16 КАМА-221	0,19 (1,9)	0,22(2,2)	0,20 (2,0)	0,20 (2,0)	-	-
245/70R16 К-214	0,18 (1,8)	0,19 (1,9)	-	-	-	-
задних колес:						
225/75R16 К-153, К-155	0,24 (2,4)	0,24 (2,4)	0,27 (2,7)	0,27 (2,7)	0,28 (2,8)	0,28 (2,8)
235/70R16 КАМА-221	0,22 (2,2)	0,22 (2,2)	0,25 (2,5)	0,25 (2,5)	-	-
245/70R16 К-214	0,21 (2,1)	0,21 (2,1)	-	-	-	-
Заправочные данные (в литрах)						
Топливные баки: правый/левый					36/36	
Система охлаждения двигателя					14,0	

1	2	3	4	5	6	7
Система смазки двигателя	7					
Система гидравлического привода тормозов		6,5	7	6,5		7
Картер коробки передач				0,6		
Картер раздаточной коробки:				2,5		
"Dymos"				1,8		
ОАО "УАЗ"				0,8		
Картер главной передачи:				1,5		
переднего моста				1,4		
заднего моста				1,1		
Система гидроусилителя рулевого сцепления				0,18		
Система гидравлического привода сцепления				5		
Бачок смывателя стекол						

ГЛАВА 2. ТРЕБОВАНИЯ БЕЗОПАСНОСТИ И ПРЕДУПРЕЖДЕНИЯ

ТРЕБОВАНИЯ БЕЗОПАСНОСТИ

1. При эксплуатации автомобиля необходимо строго соблюдать правила дорожного движения и требования безопасности, а также поддерживать автомобиль в технически исправном состоянии, своевременно производя его техническое обслуживание и устраняя возможные неисправности, чтобы не причинить вред себе и окружающим.

2. Ответственность за пассажиров несет водитель. Поэтому он обязан контролировать соблюдение пассажирами правил безопасности. Особенно внимательным будьте, если в автомобиле находятся дети. Не оставляйте детей в автомобиле без присмотра.

3. Запрещается выключать зажигание и вынимать ключ из выключателя зажигания при движении автомобиля.

4. Выходя из автомобиля, не оставлять в нем ключ от дверей и зажигания.

5. Прежде чем открыть дверь, убедиться в том, что это не создаст помех другим участникам дорожного движения.

Прежде чем закрыть дверь, убедиться в том, что она ничего не защемит.

Запрещается движение автомобиля с любой открытой дверью.

6. Не производить регулировку угла наклона рулевой колонки во время движения автомобиля.

7. Не производить регулировку водительского сиденья во время движения автомобиля.

8. Соблюдать требования безопасного использования электростеклоподъемников. Не разрешать детям пользоваться электростеклоподъемниками.

9. Запрещается использование ламп не предусмотренных конструкции.

10. Ремни безопасности являются эффективным средством защиты водителя и пассажиров автомобиля от тяжелых последствий дорожно-транспортных происшествий.

Использование ремней безопасности обязательно!

11. Изношенные и поврежденные шины, недостаточное или избыточное давление воздуха в них, деформированные колеса или ослабление крепления колес могут стать причиной аварии.

12. Помнить, что при неработающем двигателе значительно

возрастают усилия, необходимые для поворота рулевого колеса и торможения автомобиля.

13. Если не действует тормозная система или рулевое управление дальнейшее движение автомобиля или его буксировка на гибкой сцепке запрещены. В этом случае буксировать автомобиль способом частичной погрузки или воспользоваться услугами эвакуатора.

14. На автомобиле с дизельным двигателем после длительной стоянки (более 1 часа) начинать движение не ранее чем через 20...30 секунд после запуска двигателя, чтобы вакуумный насос создал достаточное, для комфортного торможения, разрежение в вакуумном усилителе тормозов.

15. Запрещается движение с выключенным двигателем из-за потери эффективности тормозов.

16. Категорически запрещается разборка амортизаторов.

17. Запрещается производить пуск и прогрев двигателя в закрытом помещении, не имеющем хорошей вентиляции.

18. Не подогревать агрегаты автомобиля открытым пламенем.

19. Двигатель содержать в чистоте (замасливание двигателя и подтекание топлива могут быть причиной возникновения пожара).

20. Следить за тем, чтобы были плотно закрыты пробки топливных баков и не было утечек из топливопроводов.

21. Рабочая температура нейтрализатора составляет 400-800 °С (УАЗ-3163, УАЗ-23632, УАЗ-23602) и 400-600 °С (УАЗ-31638, УАЗ-23638, УАЗ-23608). Не допускается эксплуатация автомобиля без защитных экранов нейтрализатора. При движении автомобиля и на стоянке следить, чтобы система выпуска не соприкасалась с легко воспламеняющимися материалами (например, сухой травой).

22. При работе с низкозамерзающей жидкостью, топливом и тормозной жидкостью соблюдать следующие правила:

- избегать любых операций, в результате которых эти жидкости или их пары могут попасть в полость рта;

- не давать высохнуть жидкости, попавшей на кожу, а сразу же смыть теплой водой с мылом;

- пролитую жидкость смыть водой, помещение проветрить;

- загрязненную жидкостью одежду снять, высушить вне помещения, выстирать;

- смачивать керосином нагар от бензина при соскабливании во избежание попадания ядовитых частиц нагара в органы дыхания;

- при работе с топливом соблюдать правила пожарной безопасности.

23. После остановки автомобиля необходимо затормозить его стояночным тормозом.

24. При работе с электролитом соблюдать особую осторожность. Для предотвращения отравления и химических ожогов соблюдать следующие правила:

- строго соблюдать требования безопасности, изложенные в инструкции на аккумуляторную батарею;

- попадание электролита или его паров в полость рта, органы дыхания или глаза крайне опасно;

- избежать любых операций, в результате которых электролит может попасть на кожу. Если это произошло, осторожно вытереть электролит ватой и незамедлительно промыть оставшиеся на коже следы 5% раствором аммиака или углекислого натрия;

- пролитый электролит собирать с помощью специальной груши или ареометра, смыть водой, помещение проветрить;

- для зарядки батареи снять ее с автомобиля и выкрутить заливные пробки;

- зарядку батареи необходимо вести в хорошо проветриваемом помещении. Скопление паров электролита опасно для здоровья и взрывоопасно.

25. Не мыть автомобиль при работающем двигателе.

26. Неправильно установленный домкрат может стать причиной серьезной травмы или повреждения автомобиля. Категорически запрещено проводить работы под автомобилем, стоящим только на домкрате.

27. Запрещается преодолевать спуск с выключенной передачей в коробке передач или раздаточной коробке или с выключенным сцеплением.

28. На автомобилях UAZ PICKUP масса перевозимого в грузовом отсеке груза не должна превышать 425 кг.

29. Максимально допустимая масса перевозимого на багажнике груза (включая массу багажника), при его установке на дуги автомобиля UAZ PATRIOT, не должна превышать 50 кг.

30. При проведении технического обслуживания и текущего ремонта автомобиля необходимо выполнять следующие требования:

- перед началом работ проверить исправность инструмента и приспособлений, привести в порядок рабочую одежду: застегнуть обшлага, заправить одежду так, чтобы не было свисающих концов, заправить волосы под плотно облегающий головной убор;

-при проведении любых видов работ автомобиль должен быть надежно заторможен;

-не проводить техническое обслуживание и ремонт автомобиля при работающем двигателе, за исключением отдельных видов работ, технология проведения которых требует пуска двигателя; при этом проявлять особую осторожность;

-не допускать опасного приближения рук, частей одежды, инструмента к работающим приводным ремням, шкивам и т. п.;

- система питания топливом после топливного насоса при работающем двигателе находится под давлением, поэтому не допускается производить обслуживание (например, подтягивать соединения) или ремонт узлов системы при работающем двигателе или сразу после его остановки;

-соблюдать осторожность, открывая пробку радиатора системы охлаждения двигателя, во избежание ожога паром;

-перед проведением электросварочных работ необходимо снять баки;

-соблюдать правила пожарной безопасности.

31. Не рекомендуется отключать аккумуляторную батарею при стоянке автомобиля на стоянку, так как в этом случае блок управления двигателем теряет параметры самообучения и очищается память кодов неисправностей.

32. Отработавшие масла и специальные жидкости подлежат сбору и сдаче на переработку или в утилизацию.

33. Ряд требований безопасности более подробно приведен в соответствующих разделах настоящего руководства.

ПРЕДУПРЕЖДЕНИЯ

1. В начальный период эксплуатации строго соблюдать все рекомендации, изложенные в разделе "Обкатка нового автомобиля".

2. Включение лампы неисправности двигателя не означает, что двигатель должен быть немедленно остановлен. Тем не менее, при неисправности, вызванной пропусками зажигания (перебои в работе двигателя и подергивания при движении автомобиля), с целью исключения выхода из строя нейтрализатора отработавших газов, необходимо оперативно (не более 0,5 мин) остановить автомобиль и заглушить двигатель.

3. Не начинать движение на автомобиле с непрогретым двигателем. Не допускать после пуска холодного двигателя большой частоты вращения коленчатого вала.

Для предотвращения затруднений при пуске двигателя строго следовать указаниям раздела "Пуск двигателя".

4. При появлении в работающем двигателе выделяющихся шумов и стуков следует выяснить причину их возникновения и до устранения неисправности автомобиля не эксплуатировать.

4.1. После запуска холодного двигателя возможно появление стука гидротолкателей клапанов, который должен исчезнуть по мере прогрева двигателя до температуры охлаждающей жидкости 80-90 °С, но не более чем через 30 минут после достижения указанной температуры. Если стук не исчезнет, необходимо проверить подачу масла к гидротолкателям или заменить неисправные гидротолкатели.

5. Для надежной работы и предотвращения выхода из строя педали акселератора рекомендуется:

- не прилагать чрезвычайных нагрузок на рычаг педали после окончания его рабочего хода;

- избегать ударных, боковых и других нагрузок не соответствующих рабочему ходу педали.

6. Включать задний ход в коробке передач и понижающую передачу в раздаточной коробке только после полной остановки автомобиля.

7. Во время движения по сухим твердым дорогам необходимо выключать передний мост.

Не допускать включения переднего моста при движении автомобиля с малыми радиусами поворота.

8. В случае выхода из строя одного из контуров тормозной системы увеличивается ход педали тормоза и снижается эффективность торможения.

9. Не рекомендуется работа дизельного двигателя более 10 минут на минимальных оборотах холостого хода во избежание попадания масла из подшипникового узла турбокомпрессора во впускную систему.

10 На автомобиле с дизельным двигателем при частом нажатии на педаль тормоза (после отпущения педали сразу же следует повторное нажатие, например на спуске) имейте в виду, что вакуумный насос может не успевать создавать необходимое разрежение, из-за чего снижается эффективность тормозов и потребуются прилагать повышенное усилие к педали тормоза.

Для обеспечения эффективного торможения, не допускать снижения оборотов холостого хода двигателя менее 850 мин⁻¹.

11. Будьте осторожны при проведении каких-либо действий при открытом капоте автомобиля, т.к. электровентильаторы

могут включиться (вне зависимости от того работает двигатель или нет) по команде блока управления двигателем.

12. Система безопасной парковки является вспомогательным оборудованием, которое облегчает управление автомобилем, но не берет его на себя, поэтому предприятие-изготовитель не несет ответственности за возможные повреждения при движении задним ходом.

13. Запрещается снимать наконечники свечей при работающем двигателе и проверять разряд искрообразования "на массу".

14. Не допускать попадания на окрашенную поверхность кузова, колес и резиновые детали кислот, растворов соды, тормозной жидкости, антифриза и топлива.

15. Во избежание помутнения рассеивателей блок-фар и появления на них царапин:

-не стирать с наружной поверхности рассеивателей засохшие загрязнения;

-очистку рассеивателей производить только предварительно обильно смочив их водой;

-не применять для очистки рассеивателей блок-фар агрессивные химические вещества (бензин, ацетон, растворители и т.п.), абразивные чистящие средства и острые предметы;

-во избежание перегрева рассеивателей блок-фар не допускать включение сильно загрязненных блок-фар. Не включать нагретые чем-либо блок-фары.

16. При складывании двухместной секции заднего трехместного сиденья, убедиться, что средний ремень безопасности не застегнут. Следить за состоянием пластмассовой ограничительной клипсы среднего ремня безопасности.

17. При использовании режимов работы вентилятора отопителя выше средних до максимальных в условиях проливного дождя может привести к намоканию фильтра очистки поступающего в салон воздуха и капельному попаданию влаги в ноги переднего пассажира.

18. Не допускать ударных нагрузок на ходовую часть автомобиля. При сильных ударах передними колесами внимательно осмотреть колеса, все детали переднего моста, рулевых тяг, рулевого механизма, масляного картера двигателя и устранить обнаруженные дефекты.

19. Во избежание чрезмерных нагрузок на дифференциал моста не допускать длительного буксования одного из колес.

20. При эксплуатации автомобиля в холодное время года (температура окружающего воздуха 0 °C и ниже) рекомендуется

применять утеплительный чехол облицовки радиатора.

Для устранения перемерзания патрубка системы вентиляции картера двигателя, при температуре окружающего воздуха ниже (-15°C), необходимо отсоединить резонаторный шланг от воздушного фильтра, повернуть фильтр против часовой стрелки до упора (входной патрубок воздушного фильтра будет направлен назад и вниз).

При температуре окружающего воздуха ниже минус 30°C рекомендуется эксплуатировать автомобиль с постоянно включенным передним мостом.

21. Во время стоянки автомобиля свыше 12 часов при температуре окружающего воздуха ниже минус 30°C аккумуляторную батарею хранить в теплом помещении.

22. Во избежание перегрева масла и выхода из строя насоса гидросилителя не рекомендуется удерживать рулевое колесо в крайних положениях более 5 сек.

23. Применять только рекомендованные смазочные материалы и специальные жидкости.

24. В момент включения переднего моста возможен стук в раздаточной коробке.

25. При включении кондиционера и при нейтральном положении рычага коробки передач, возможны легкие стуки колец синхронизаторов коробки передач. Эти стуки могут усиливаться при включении высших передач в коробке передач, а так же при повернутых до упора передних колес.

26. Открытая дверь задка или задний борт Вашего автомобиля закрывают видимость задних светотехнических устройств другим участникам движения. Перед открытием двери задка автомобиля UAZ PATRIOT или заднего борта автомобиля UAZ CARGO установить на дороге знак аварийной остановки по ГОСТ Р41.27-99

27. Моменты затяжек основных резьбовых соединений приведены в приложении 2 настоящего руководства.

28. Долговечная, безотказная и безопасная работа автомобиля зависит от точности соблюдения требований настоящего руководства и сервисной книжки.

29. Завод постоянно совершенствует конструкцию своих автомобилей, в связи с чем последние конструктивные изменения, не влияющие на эксплуатацию, могут быть не отражены в данном издании руководства.

ГЛАВА 3. ОРГАНЫ УПРАВЛЕНИЯ, ОБОРУДОВАНИЕ САЛОНА И КУЗОВА АВТОМОБИЛЯ

Расположение органов управления и оборудование места водителя показано на рис. 3.1, 3.2 :

1 - дефлектор (см. подраздел "Отопление и вентиляция салона").

2 - сопло обдува бокового стекла.

3 -модуль управления светотехникой (рис. 3.3).

4 -рулевая колонка с рулевым колесом, выключателем зажигания, многофункциональными переключателями и рычагом управления углом наклона рулевой колонки (см. рис. 3.4).

5 -комбинация приборов (рис. 3.5).

6 -пульт управления отопительно-вентиляционной и климатической установками (см. подраздел "Отопление и вентиляция салона").

7 - выключатель аварийной сигнализации.

8 - радиоприемник с проигрывателем компакт-дисков.

9 -выключатели приборов (рис. 3.7).

10 -розетка 12Вт.

11-крышка вещевого ящика. Чтобы открыть крышку, потяните снизу ручку. При открытой крышке включается плафон подсветки. Выключателем, расположенным на плафоне, можно отключить подсветку вещевого ящика.

12 -панель для установки облицовки с USB.

13 -рычаг переключения передач. (Положения рычага см. на рукоятке рычага переключения передач и на рис. 3.8).

14 -напольный контейнер с блоками и клавишами (рис. 3.9, 3.10).

15 -прикуриватель. Для нагрева спирали прикуривателя нажмите на ручку вставки до ее фиксации и отпустите ручку. При достижении необходимой температуры нагрева спирали вставка автоматически возвращается в исходное положение.

16 -рычаг стояночного тормоза. Для включения стояночного тормоза переместите рычаг вверх, для выключения нажмите на кнопку на торце рычага и переместите рычаг вниз до упора.

17 -педаль акселератора.

18 -педаль тормоза.

19 -педаль выключения сцепления.

20 -крышка блока реле и предохранителей. Для доступа к блоку необходимо отжать верхнюю часть крышки, преодолевая усилие пружинных фиксаторов, и вынуть ее из зацепов в нижней части.

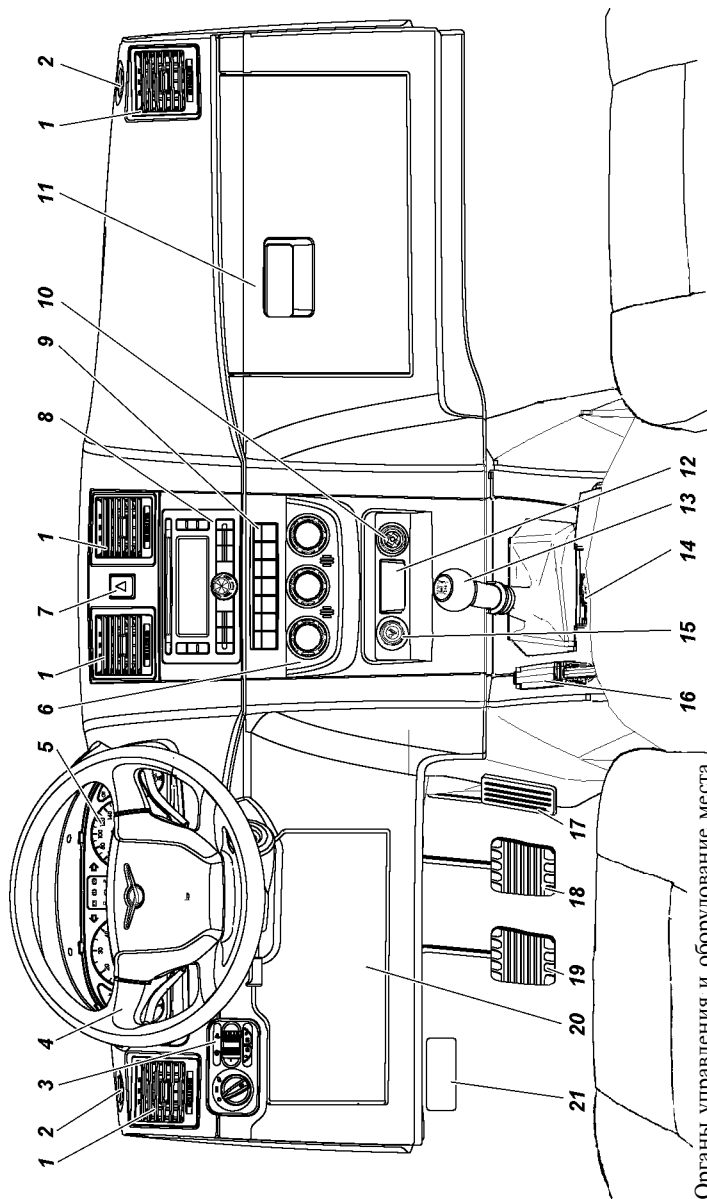


Рис. 3.1. Органы управления и оборудование места водителя для автомобилей с раздаточной коробкой ф. "Думос" (наименование позиций см. в тексте)

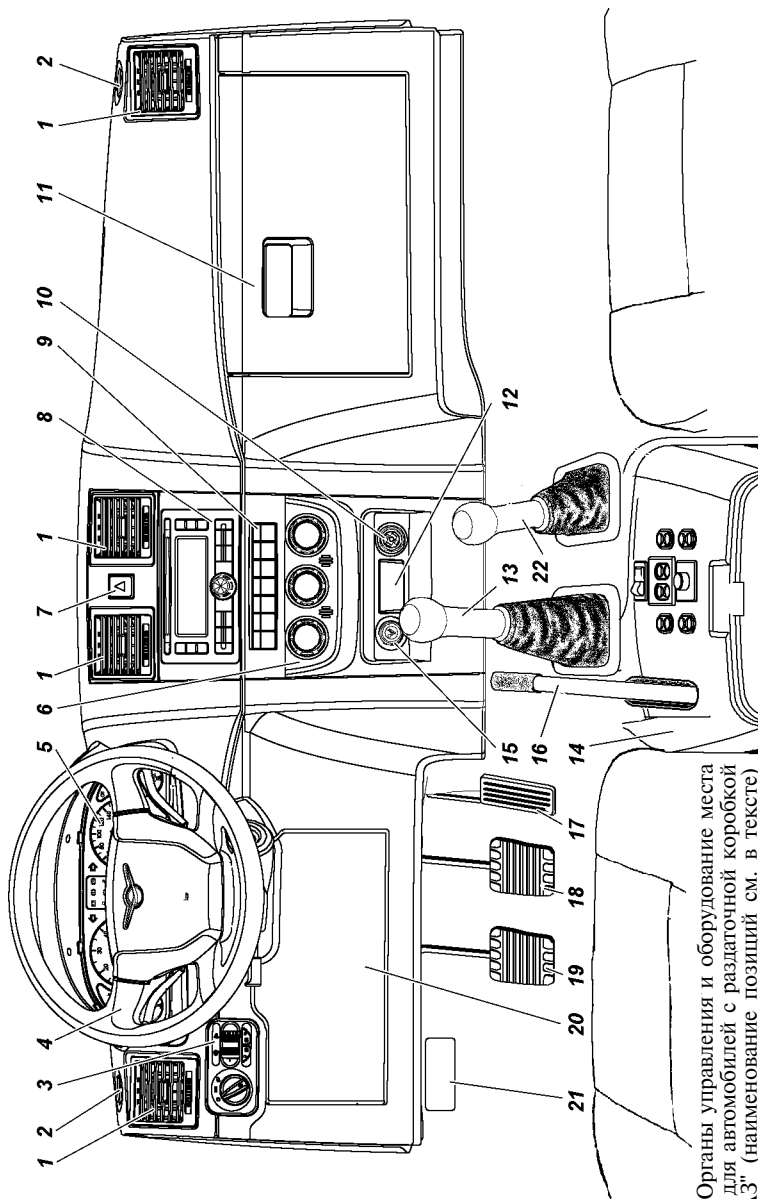


Рис. 3.2. Органы управления и оборудование места водителя для автомобилей с раздаточной коробкой ОАО "УАЗ" (наименование позиций см. в тексте)

21 -рычаг открывания замка капота.

22 -рычаг включения переднего моста и понижающей передачи.
(Положения рычага см. на рис. 3.8).

На рис. 3.3 изображен модуль управления светотехникой (МУС).

1 -выключатель наружного освещения. Имеет пять положений (по часовой стрелке): "P"(парковка) -при выключенном зажигании включены габаритные огни и освещение намерного знака (подсветка приборов должна отсутствовать); "O" -освещение выключено (включены дневные ходовые огни при наличии); "ЭЭ" -включены габаритные огни, освещение намерного знака и подсветка комбинации приборов; "☞" -включены габаритные огни, освещение намерного знака, подсветка комбинации приборов, головные фары); "AUTO" (автомат) -при включении зажигания автоматически включаются ближний свет фар, габаритные огни, освещение номерного знака и подсветка приборов.

Допускается установка МУС без положений "P" и "AUTO"

2 -регулятор освещения комбинации приборов. Интенсивность освещения изменяется вращением регулятора.

3 -регулятор корректора фар. Вращением регулятора корректируется угол наклона пучка света фар в зависимости от загрузки автомобиля: "0" -один водитель или водитель с пассажиром на переднем сиденье; точка между "0" и "1" -все места в салоне заняты (5 человек); "1" -все места заняты (9 человек) или все места в салоне заняты плюс груз в багажном отделении до допустимой нагрузки на заднюю ось; точка между "1" и "2" -водитель плюс груз, равномерно распределенный в салоне и багажном отделении до допустимой

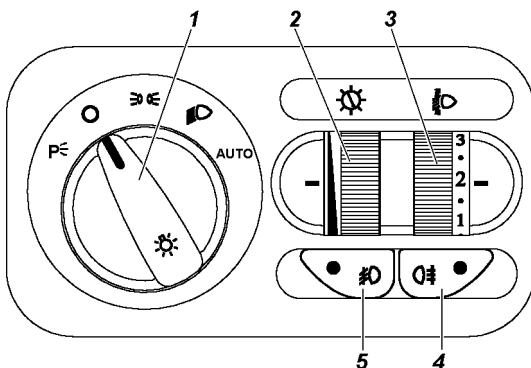


Рис. 3.3. Модуль управления светотехникой (наименование позиций см. в тексте)

нагрузки на заднюю ось. При других вариантах нагрузки (без превышения полной массы) положение подбирается таким образом, чтобы освещенность дороги на ближнем свете фар была в пределах нормы и не ослеплялись водители встречного транспорта.

4 -выключатель противотуманных задних огней.

5 -выключатель противотуманных фар.

На рис. 3.4 изображена рулевая колонка с рулевым колесом, многофункциональными подрулевыми переключателями, выключателем зажигания и рычагом управления углом наклона рулевой колонки.

1 - рычаг переключателя указателей поворота и света фар имеет следующие положения:

I - указатели поворотов выключены; включен ближний свет фар, если выключателем наружного освещения включено головное освещение;

II - включены указатели левого поворота (нефиксированное положение);

III - включены указатели левого поворота (фиксированное положение);

IV - включены указатели правого поворота (нефиксированное положение);

V - включены указатели правого поворота (фиксированное положение);

VI - (на себя) сигнализация дальним светом фар независимо от положения выключателя наружного освещения (нефиксированное положение);

VII - (от себя) включен дальний свет фар, если выключателем наружного освещения включено головное освещение (фиксированное положение).

2 - рычаг переключателя стеклоочистителя и смывателя имеет следующие положения:

I - стеклоочиститель и смыватель выключены;

II - включен прерывистый режим работы стеклоочистителя ветрового стекла (нефиксированное положение);

III - включен прерывистый режим работы стеклоочистителя ветрового стекла (фиксированное положение). Прерывистый режим работы и регулировку паузы между ходами щеток обеспечивает прерыватель стеклоочистителя, расположенный в блоке реле и предохранителей:

- при включении подрулевого переключателя

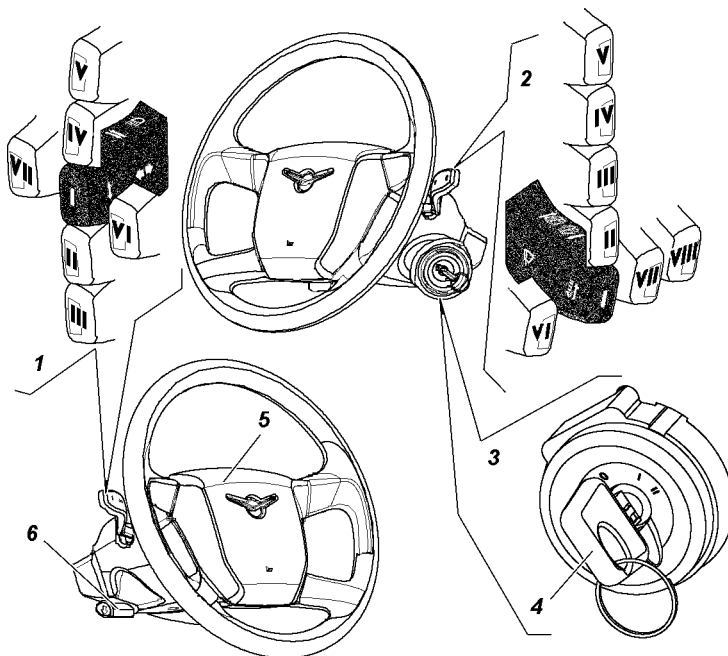


Рис. 3.4. Рулевая колонка с рулевым колесом, многофункциональными подрулевыми переключателями, выключателем зажигания и рычагом управления углом наклона рулевой колонки (наименование позиций см. в тексте)

стеклоочистителя в прерывистый режим работы устанавливается минимальное значение паузы (1,5...2,5) с;

- если необходимо установить другое значение паузы в пределах от 1,5 с до (60 ± 12) с, нужно выставить рычаг переключателя в положение "выключено" (поз. I), выждать (задать) необходимое время паузы и вновь установить рычаг в "прерывистый режим" (поз. III);

- если потребуется скорректировать работу стеклоочистителя, то указанные операции нужно повторить;

- после выключения замка зажигания или перерыва в работе прерывистого режима более (75 ± 15) с настроенные значения паузы не сохраняются;

- IV - включен постоянный режим (малая скорость) работы стеклоочистителя ветрового стекла (фиксированное положение);

- V - включен постоянный режим (большая скорость) работы стеклоочистителя ветрового стекла (фиксированное положение);

VI - (на себя) включен смыватель и стеклоочиститель ветрового стекла (нефиксированное положение);

VII - включен стеклоочиститель заднего стекла (фиксированное положение);

VIII - (нефиксированное положение) при нажатии на рычаг, обеспечивается работа электродвигателя смывателя стекла двери задка, при отпускании рычага подача воды прекращается.

3 - выключатель зажигания имеет три положения:

0 - стоянка (положение фиксированное);

I - включено зажигание (положение фиксированное);

II - включен стартер (нефиксированное положение).

ВНИМАНИЕ! *Запрещается выключать зажигание и вынимать ключ из выключателя зажигания при движении автомобиля. Остановка двигателя приведет к снижению эффективности тормозов, а при вынутом ключе зажигания вал рулевого управления блокируется противоугонным устройством и автомобиль становится неуправляемым.*

4 - ключ зажигания и дверей.

К автомобилю прилагаются три ключа, каждый из которых служит как для отпираания замков дверей, так и для включения зажигания.

В головку ключей автомобиля, оборудованного электронной противоугонной системой, встроен транспондер - электронный чип, сохраняющий уникальный идентификационный код. Иммоилайзер блокирует запуск двигателя без предварительного считывания кода с транспондера и обеспечивает тем самым дополнительную защиту от несанкционированного использования.

Ключ вынимается из замка только в положении 0, при этом срабатывает механизм запорного устройства, блокирующий вал рулевого управления.

Для блокировки рулевого управления на стоянке установите ключ в положение 0, выньте его и поверните рулевое колесо в любую сторону до щелчка, означающего, что язычок запорного устройства замка совпал с пазом стопорной втулки вала рулевого колеса.

При отпирании рулевого управления вставьте ключ в выключатель зажигания и, покачивая вправо-влево рулевое колесо, поверните ключ по часовой стрелке в положение I.

В целях исключения случаев ошибочного включения стартера

при работающем двигателе (II положение ключа), в конструкции механизма замка применена блокировка, дающая возможность повторного пуска двигателя только после возврата ключа в положение 0.

5 -кнопка звукового сигнала.

6 -рычаг управления углом наклона рулевой колонки. Для изменения угла наклона рулевой колонки потяните вниз рычаг, переместите колонку и отпустите рычаг.

ВНИМАНИЕ! *Не производите регулировку угла наклона рулевой колонки во время движения автомобиля. После регулировки убедитесь в том, что рулевая колонка надежно зафиксирована в новом положении.*

На рис. 3.5 изображена комбинация приборов.

Сигнализаторы зеленого и синего цвета информируют водителя о нормальном функционировании включаемой системы. Сигнализаторы оранжевого цвета предупреждают водителя о необходимости принятия мер для обеспечения дальнейшей нормальной работы автомобиля. Сигнализаторы красного цвета предупреждают водителя об аварийной работе агрегатов.

Эксплуатация автомобиля с постоянно горящим (хотя бы одним) сигнализатором красного цвета не допускается.

1 -тахометр. Красная зона шкалы свидетельствует о превышении допустимых оборотов и работе двигателя в аварийном режиме.

2 -сигнализатор включения указателя левого поворота и аварийной сигнализации (зеленый).

3 -блок сигнализаторов (изображен на рис. 3.6)

4 -сигнализатор включения указателя правого поворота и аварийной сигнализации (зеленый).

5 - спидометр.

6 -сигнализатор включения задних противотуманных фонарей (оранжевый).

7 -сигнализатор включения габаритных огней (зеленый).

8 -сигнализатор включения передних противотуманных фар (зеленый).

9 -сигнализатор низкого уровня топлива (оранжевый). Загорается при остатке топлива в правом баке 5,5-7 л.

10 -сигнализатор включения дальнего света фар (синий).

11 -указатель уровня топлива.

12 -кнопка сброса суточного счетчика пройденного пути.

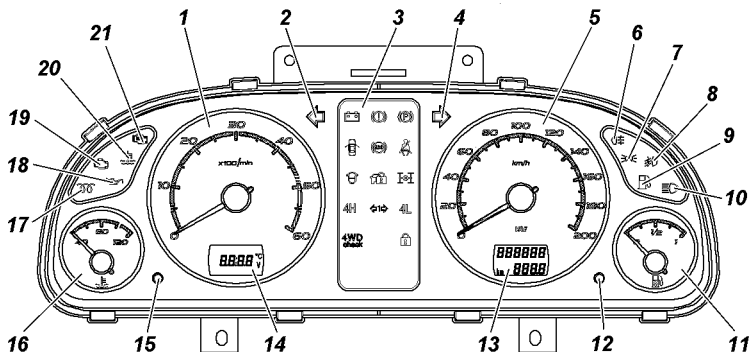


Рис. 3.5. Комбинация приборов (наименование позиций см. в тексте)

Сброс показаний производится нажатием на кнопку и при снятии клеммы с аккумуляторной батареи.

13-индикатор пробега. Верхняя строка индикатора указывает суммарный пробег автомобиля, нижняя суточный пробег.

14 -индикатор текущего времени, или напряжения бортовой сети.

15 -"режим" - переключатель режимов индикатора 14 и корректор текущего времени. Кратковременным нажатием на кнопку производится последовательное переключение режимов индикации. Коррекция показания времени должна производиться только в режиме индикации текущего времени. Поворотом кнопки по часовой стрелке увеличиваются показания минут, против часовой стрелки - часов. При повороте и нажатии кнопки происходит автоматическое увеличение значений. Выход из режима коррекции и начало отсчета времени происходит после однократного нажатия на кнопку или автоматически через 10 с.

16 -указатель температуры охлаждающей жидкости. Работа двигателя при положении стрелки указателя в красной зоне не допускается.

17 -сигнализатор включения свечей накаливания (оранжевый) дизельного двигателя.

18 -сигнализатор аварийного давления масла в системе смазки двигателя автомобилей (красный). Сигнализатор загорается после включения зажигания и гаснет после пуска двигателя при повышении оборотов коленчатого вала.

19 -сигнализатор неисправности КМПСУД элементов системы управления двигателем, влияющих на токсичность отработавших газов (оранжевый). Загорается при включении

зажигания и гаснет после пуска двигателя. **Включение сигнализатора указывает на наличие неисправностей компонентов двигателя или системы выпуска, влияющих на уровень токсичности отработавших газов. При включении сигнализатора, если это не сопровождается значительным ухудшением ездовых качеств, можно продолжать движение с небольшой скоростью до ближайшей авторизованной сервисной станции ОАО "УАЗ" для проведения диагностических работ.**

Продолжительная эксплуатация с включенным сигнализатором неисправности может привести к выходу из строя элементов системы управления двигателем.

При включении зажигания сигнализатор начинает мигать с частотой 5 Гц при неисправности блока управления двигателем. А также при неисправности иммобилайзера и при использовании незарегистрированного кодового ключа (см. подраздел "Электронная противоугонная система").

20 - сигнализатор аварийного перегрева охлаждающей жидкости (красный).

21 -сигнализатор неисправности "EDC" системы управления дизельным двигателем (оранжевый). Загорается для тестирования при включении зажигания на 2-3 сек и гаснет. **Включение сигнализатора (постоянное горение лампы или мигание лампы) указывает на наличие неисправностей в системе управления двигателем. При постоянном горении лампы, если это не сопровождается значительным ухудшением ездовых качеств, можно продолжать движение до ближайшей авторизованной сервисной станции ОАО "УАЗ" для проведения диагностических работ. Если лампа мигает, то работа двигателя не допустима, необходимо остановить автомобиль и заглушить двигатель.**

Продолжительная эксплуатация с включенным сигнализатором неисправности может привести к выходу из строя элементов системы управления двигателем.

На рис. 3.6 изображен блок сигнализаторов.

1 - сигнализатор разряда аккумуляторной батареи (красный). Горение при работающем двигателе говорит об отсутствии зарядки аккумуляторной батареи.

2 - сигнализатор неисправности рабочей тормозной системы и EBD (красный).

3- сигнализатор включения стояночного тормоза (красный).

4 - сигнализатор неисправности антиблокировочной системы тормозов (ABS) (оранжевый).

5 - сигнализатор не используется.

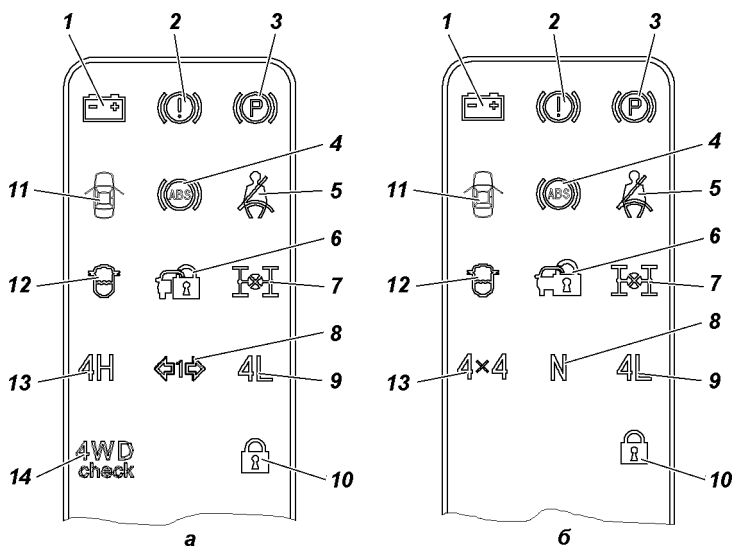


Рис. 3.6. Блок сигнализаторов (наименование позиций см. в тексте):
 а - для автомобилей с раздаточной коробкой ф."Dymos";
 б - для автомобилей с раздаточной коробкой ф. ОАО "УАЗ"

6 - сигнализатор включения иммобилайзера (оранжевый).

7 - сигнализатор не используется.

8 - сигнализатор не используется.

9 - сигнализатор включения переднего моста и понижающей передачи "4L" (зеленый). Для автомобиля с раздаточной коробкой ОАО "УАЗ" сигнализатор не используется.

10 - сигнализатор системы охранной сигнализации (оранжевый).

11 - сигнализатор незакрытой двери (красный).

12 - сигнализатор наличия воды в топливном фильтре автомобиля с дизельным двигателем (оранжевый).

13 - сигнализатор включения переднего моста (зеленый). Загорается при включении переднего моста на любой передаче раздаточной коробки.

14 - сигнализатор неисправности раздаточной коробки "4WD check" (оранжевый). Загорается после включения зажигания и должен отключиться, если система находится в нормальном состоянии. Если сигнализатор продолжает гореть, систему полного привода должен проверить ближайший авторизованный сервисный центр.

На рис. 3.7 изображены выключатели приборов.

1 + - выключатель автоматической работы климатической установки.

2 - выключатель обогрева заднего стекла и зеркал

3 - выключатель рециркуляции.

4 - выключатель интенсивного обдува ветрового стекла.

5 + - выключатель кондиционера.

6 + - выключатель электрообогрева ветрового стекла.

7- заглушка.

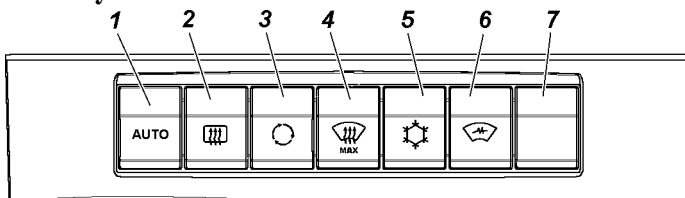


Рис. 3.7. Выключатели приборов (наименование позиций см. в тексте)

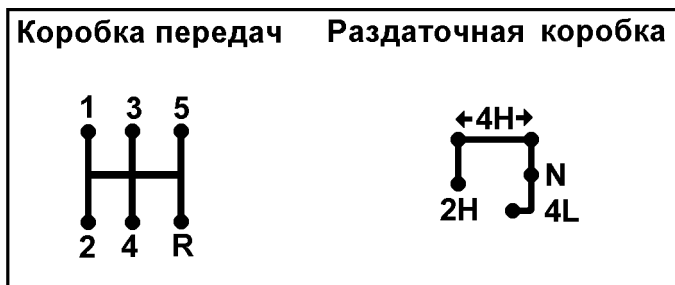


Рис. 3.8. Положения рычагов коробки переключения передач и раздаточной коробки:

1-5 -передачи; R -задний ход; 2Н -прямая передача, передний мост выключен; 4Н -прямая передача, включен передний мост (основное положение - левое); N -нейтральное положение; 4L -включен передний мост и понижающая передача

На рис. 3.9 изображен напольный контейнер с блоками и клавишами управления для автомобилей с раздаточной коробкой "Dymos".

1 - переключатель режимов раздаточной коробки. Режимы:

2Н -привод на одну ось. Этот режим используется для обычного или скоростного движения по дорогам с покрытием и шоссе;

4Н -полный привод.Этот режим используется при движении по влажным или скольким дорогам;

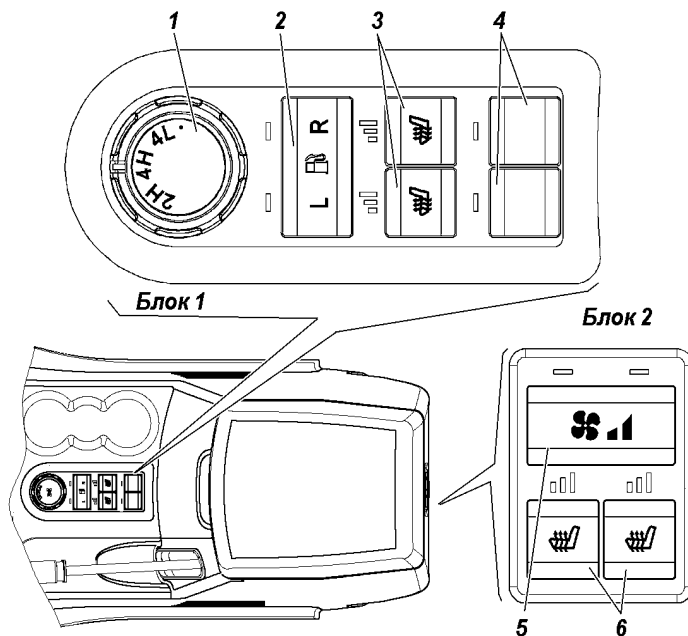


Рис. 3.9. Напольный контейнер с блоками и клавишами управления (наименование позиций см. в тексте)

4L -полный привод с пониженной передачей. Этот режим используется для максимального сцепления автомобиля с дорогой.

Изменение режима движения 2H↔4H:

- перевести рукоятку переключателя в данный режим;
- переход на данный режим будет осуществлен через несколько секунд;

Изменение режима движения 4H↔4L:

- остановить автомобиль;
- выбрать переключателем режим (4H или 4L). Для включения режима "4L" рукоятку переключателя необходимо повернуть в нефиксированную позицию "•" и удерживать в таком положении от 3 до 5 секунд, после чего отпустить рукоятку, при этом произойдет самовозрат рукоятки в положение "4L";

- в течении двух секунд нажать педаль сцепления;
- перед тем как отпустить педаль сцепления, убедиться, что соответствующий сигнализатор (4H или 4L рис. 3.6 а) в комбинации приборов включен или выключен.

2 - переключатель датчиков указателя уровня топлива в баках.

3+ - выключатели подогрева передних сидений.

4 - выключатели резервные.

5+ - переключатель скоростей дополнительного отопителя.

6+ - выключатели подогрева задних сидений.

На рис. 3.10 изображен напольный контейнер с блоками и клавишами управления для автомобилей с раздаточной коробкой ОАО "УАЗ".

1+ - переключатель электростеклоподъемника задней правой двери.

2+ - переключатель электростеклоподъемника передней двери пассажира.

3+ - переключатель электростеклоподъемника двери водителя.

4+ - переключатель электростеклоподъемника задней левой двери.

5 - переключатель датчиков указателя уровня топлива в баках.

6+ - блок управления обогревом сидений.

7 - переключатель управления положением наружных зеркал заднего вида. Поворотом рукоятки вокруг оси вращения выбирается регулируемое зеркало (правое или левое). Движением рукоятки вперед-назад и вправо-влево регулируется положение зеркального элемента вверх-вниз и вправо-влево соответственно.

8+ - переключатель дополнительного отопителя салона.

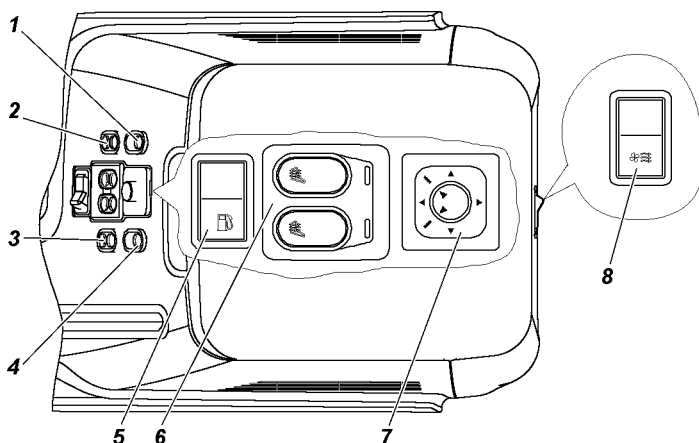


Рис. 3.10. Напольный контейнер с клавишами управления (наименование позиций см. в тексте)

**Электронная противоугонная система автомобилей
с блоком управления двигателем ME 17.9.7
(Двигатель ЗМЗ-40905) и 0281.018.675 (EDC16C39)
(Двигатель ЗМЗ-51432)**

В комплект противоугонной системы входят три ключа зажигания, в головки которых встроены транспондеры. Ключи равнозначны по своим функциональным возможностям. Система позволяет зарегистрировать восемь ключей зажигания. При этом обязательным условием ее работы является регистрация трех ключей зажигания.

В отношении регистрации ключей зажигания система может находиться в состояниях "нейтральное", "обученное" и "обновление ключа".

Состояние "нейтральное" - после замены на станции технического обслуживания блока управления двигателем система производит автоматическую регистрацию ключей зажигания, для чего необходимо включить зажигание каждым ключом поочередно.

Пуск двигателя автомобиля невозможен до тех пор, пока автоматически не будет зарегистрировано три ключа, и состояние системы не изменится на "обученное".

Состояние "обученное" - успешно проведена регистрация трех ключей.

Состояние "обновление ключа" - после проведения процедуры входа в это состояние система производит регистрацию (перерегистрацию) необходимого количества ключей зажигания.

Без успешной регистрации ключей и успешного распознавания кода ключа при включении зажигания пуск двигателя автомобиля невозможен.

В отношении предотвращения несанкционированного использования автомобиля система может находиться в состояниях "включено" и "отключено".

Состояние "включено" - иммобилайзер блокирует пуск двигателя. При этом сигнализатор 6 (см. рис. 3.6) включения иммобилайзера включен постоянно.

В это состояние система переходит в следующих случаях:

- если двигатель не был запущен в течение 25 секунд после включения зажигания и успешного распознавания кода ключа;
- если после включения зажигания код ключа не был распознан (система запомнит код неисправности, который

может быть считан при помощи диагностического тестера);

- если система находится в "нейтральном" состоянии и регистрация ключей не выполнена;
- если система находится в состоянии "обучено" и используется незарегистрированный ключ;
- если система находится в состоянии "обновление ключа" и регистрация (перерегистрация) ключа не выполнена;
- через 25 секунд после выключения зажигания;
- через 25 секунд в случае остановки двигателя и отсутствии попыток пустить двигатель вновь;
- после сбоя питания.

Состояние "отключено" - иммобилайзер не препятствует пуску двигателя. При этом сигнализатор б включения иммобилайзера выключен.

В это состояние (снятие с охраны) система переходит после включения зажигания при условии успешного распознавания кода ключа.

Ключ зажигания (транспондер) может находиться в состояниях "исходный", "зарегистрированный" и "неисправный".

Состояние "исходный" - ключ зажигания, переданный от производителя, не прошедший регистрацию в системе.

Состояние "зарегистрированный" - ключ зажигания, прошедший регистрацию в конкретной системе. После успешного распознавания кода ключа пуск двигателя автомобиля возможен.

Состояние "неисправный" - ключ зажигания, код которого не был распознан системой при включении зажигания. Пуск двигателя автомобиля невозможен.

Внимание! Для регистрации (перерегистрации) ключей используются любые два, ранее зарегистрированные в предшествующем сеансе, ключа. Принимайте все меры предотвращающие утрату ключей.

Не рекомендуется производить пуск двигателя зарегистрированным в данной системе ключом, закрепленным в общей связке с остальными зарегистрированными и незарегистрированными ключами.

После включения зажигания (см. рис. 3.4) сигнализатор б (см. рис. 3.6) включения иммобилайзера загорается на 1,5 секунды в тестовом режиме. Затем, до пуска двигателя сигнализатор индицирует состояние противоугонной системы:

- система в состоянии "включено" или процедура регистрации ключа незавершена - сигнализатор б постоянно включен;

-система в состоянии "отключено" или процедура регистрации ключа завершена - сигнализатор 6 выключен;

-при процедуре регистрации ключа сигнализатор 6 включается 5 раз с периодом в 1 с (0,5 с выключен / 0,5 с включен);

-система в "нейтральном" состоянии - сигнализатор 6 включается 3 раза с периодом в 3 с (1,5 с выключен / 1,5 с включен).

-система в состоянии "обучения ключа" - сигнализатор 6 включается 4 раза с периодом в 3 с (1,5 с выключен / 1,5 с включен).

Регистрация ключей. Регистрации подлежат только ключи зажигания находящиеся в состояниях "исходный" и "зарегистрированный" (ранее прошедший регистрацию в данной системе). Ключи, зарегистрированные в других системах, не могут быть перерегистрированы в данной системе. Регистрация возможна только при помощи любых двух зарегистрированных в предыдущем сеансе регистрации ключей.

Регистрация ключа с системой находящейся в "обученном" состоянии используется для того, чтобы обеспечить владельца автомобиля дополнительными ключами зажигания (без удаления кодов зарегистрированных на предыдущем сеансе ключей зажигания).

Чтобы зарегистрировать ключ, необходимо выполнить следующие действия:

-включите зажигание одним из зарегистрированных ключей, повернув его в положение I (см. рис. 3.4) выключателя зажигания;

-убедитесь, что зажигание включено, код ключа распознан (сигнализатор 6 (см. рис. 3.6) включения иммобилайзера выключен);

-в течение 10 секунд после включения выключите зажигание, повернув ключ в положение 0 (см. рис. 3.4);

-в течение 10 секунд включите зажигание другим зарегистрированным ключом, убедитесь, что зажигание включено, код ключа распознан;

-в течение 10 секунд после включения выключите зажигание. Сигнализатор 6 (см. рис. 3.6) включения иммобилайзера начинает мигать, система включена;

-в течение 20 секунд (время мигания сигнализатора) включите зажигание регистрируемым ключом. Регистрация ключа завершена, если по истечении 5 секунд

сигнализатор погаснет. Если сигнализатор включается в постоянном режиме, регистрация ключа считается незавершенной.

При необходимости обучения большего количества ключей необходимо повторить процедуру регистрации ключей.

ВНИМАНИЕ! *Включение стартера или не соблюдение указанных временных интервалов или отключение питания системы запрещают вход в процедуру регистрации ключа, а если система уже находится в этой процедуре прекращают все дальнейшие операции по регистрации ключа.*

Перерегистрация ключей используется в случае утраты хотя бы одного ключа и для регистрации дополнительных ключей (с удалением кодов ранее зарегистрированных ключей).

Для этого необходимо перевести систему в состояние "обновление ключа" и провести перерегистрацию ключей:

-включите зажигание одним из зарегистрированных ключей, повернув его в положение I (см. рис. 3.4) выключателя зажигания;

-убедитесь, что зажигание включено, код ключа распознан (сигнализатор б (см. рис. 3.6) включения иммобилайзера выключен);

-в течение 10 секунд после включения выключите зажигание, повернув ключ в положение 0 (см. рис. 3.4);

-в течение 10 секунд включите зажигание другим зарегистрированным ключом, убедитесь, что зажигание включено, код ключа распознан;

-в течение 10 секунд после включения выключите зажигание. Сигнализатор б (см. рис. 3.6) включения иммобилайзера начинает мигать, система включена;

-в течение 20 секунд (время мигания сигнализатора) нажмите педаль акселератора. При распознавании системой полного нажатия педали акселератора, сигнализатор б (см. рис. 3.6) включения иммобилайзера выключается;

-удерживайте педаль акселератора в нажатом состоянии в течение 60 секунд. После этого сигнализатор включения иммобилайзера начинает мигать;

-в течение 20 секунд (время мигания сигнализатора) включите зажигание регистрируемым ключом (не первым и не вторым зарегистрированным ключом). Сигнализатор включения иммобилайзера включится в постоянном режиме. Отпустите педаль акселератора. Регистрация ключа завершена, если через 2 секунды сигнализатор погаснет.

Если сигнализатор включается в мигающем режиме, регистрация ключа считается незавершенной и процесс регистрации прекращается;

-в течение 10 секунд после включения зажигания выключите его и извлеките ключ из выключателя зажигания. Сигнализатор включения иммобилайзера будет мигать в течение 20 секунд. Для регистрации дополнительных ключей возвратитесь к предыдущей операции;

-для окончания регистрации ключей, включите зажигание вторым (от начала процедуры) зарегистрированным ключом. Сигнализатор включения иммобилайзера продолжает мигать в течение 2 секунд, после чего выключится;

-в течение 10 секунд после включения зажигания выключите его и извлеките ключ из выключателя зажигания. Сигнализатор включения иммобилайзера начинает мигать;

-в течение 20 секунд (время мигания сигнализатора) включите зажигание первым (от начала процедуры) зарегистрированным ключом. Сигнализатор выключится. После этого система удалит все зарегистрированные в предыдущем сеансе обучения коды ключей и регистрирует все ключи, использованные в текущем процессе регистрации (первый, второй зарегистрированные ключи и дополнительные ключи). Регистрация ключей завершена, если сигнализатор включится и по истечении 2 секунд погаснет.

Если регистрация ключей прошла неудачно, то сигнализатор включения иммобилайзера продолжит мигать, а система будет заблокирована до тех пор, пока зажигание не будет включено любым из зарегистрированных ключей.

ВНИМАНИЕ! *Включение стартера или не соблюдение указанных временных интервалов или отключение питания системы запрещают вход в процедуру перерегистрации ключа, а если система уже находится в этой процедуре прекращают все дальнейшие операции по регистрации ключа.*

Для определения количества зарегистрированных ключей необходимо выполнить следующие действия:

-включите зажигание одним из зарегистрированных ключей, повернув его в положение I (см. рис. 3.4) выключателя зажигания;

-убедитесь, что зажигание включено, код ключа распознан (сигнализатор 6 (см. рис. 3.6) включения иммобилайзера выключен);

-в течение 10 секунд после включения выключите зажигание,

повернув ключ в положение 0 (см. рис. 3.4);

-в течение 10 секунд включите зажигание этим же ключом, убедитесь, что зажигание включено, код ключа распознан, сигнализатор включения иммобилайзера выключен;

-в течение 5 секунд после включения выключите зажигание;

-в течение 5 секунд после выключения включите зажигание, сигнализатор включения иммобилайзера должен выключиться;

-в течение 5 секунд после включения выключите зажигание;

-в течение 5 секунд после выключения включите зажигание, сигнализатор включения иммобилайзера должен выключиться;

-в течение 5 секунд после включения выключите зажигание.

Через 1 секунду после выключения зажигания мигающий сигнализатор включения иммобилайзера покажет количество зарегистрированных ключей. Сигнализатор включения иммобилайзера включается на 1 секунду для каждого зарегистрированного ключа.

ВНИМАНИЕ! *Включение стартера или не соблюдение указанных временных интервалов или отключение питания системы прекращают процедуру определения количества зарегистрированных ключей.*

СИСТЕМА ЭЛЕКТРОБЛОКИРОВКИ ЗАМКОВ С ДИСТАНЦИОННЫМ УПРАВЛЕНИЕМ И ФУНКЦИЕЙ ОХРАННОЙ СИГНАЛИЗАЦИИ+

Система электроблокировки замков с дистанционным управлением автомобилей с двигателями экологического класса 4 состоит из блока управления электропакетом, двух ключей с пультом (ПДУ) дистанционного управления (рис. 3.11) и одного ключа без ПДУ.

Ключи автомобилей имеют встроенные транспондеры электронной противоугонной системы: ключи с пультом - несъемные транспондеры, ключи без пульта - съемные.

Описание электронной противоугонной системы, регистрация ключей и работа системы приведено выше в подразделах "Электронная противоугонная система автомобилей...".

Внимание. *С помощью ПДУ, при отсутствии помех, можно управлять системой электроблокировки спереди, с левой и правой сторон автомобиля на расстоянии около 10 м, сзади - на расстоянии около 6 м.*

Во избежание кражи пользуйтесь дистанционным управлением в непосредственной близости от автомобиля.

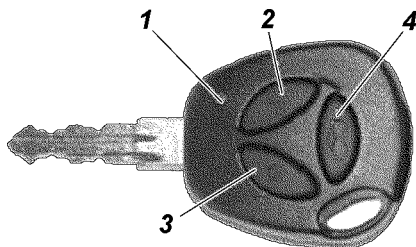


Рис. 3.11. Ключ с пультом дистанционного управления: 1 -индикатор подтверждения излучения и разряда батареи пульта; 2 -кнопка разблокировки замков и отключения сигнализации; 3 -кнопка блокировки замков и включения сигнализации; 4 -кнопка включения звукового сигнала

Блок управления регистрирует, сохраняет и отображает по запросу диагностического тестера, имеющего соответствующее программное обеспечение, обнаруженные неисправности системы электроблокировки.

Не подвергайте ПДУ воздействию повышенного электромагнитного излучения.

Во избежание выхода из строя защищайте ПДУ от воздействия мощных средств, топлив, масел и смазок, воды.

Система электроблокировки позволяет обучать до четырех ПДУ. ПДУ, при работе с системой электроблокировки, равнозначны по функциональным возможностям.

При обучении ПДУ, обучающий и обучаемые пульты должны быть отделены от общей связки обученных и необученных ПДУ и ключей зажигания с транспондерами.

Принимайте все меры предотвращающие утрату ПДУ.

Порядок работы с системой электроблокировки замков

Блокировка замков дверей и включение режима охраны с ПДУ

Перед блокировкой дверей и включением режима охраны с ПДУ, убедитесь, что двери и капот полностью закрыты.

Для блокировки замков дверей и включения режима охраны необходимо нажать кнопку 3 (см. рис. 3.11) на ПДУ. При этом замки всех дверей и замок двери задка заблокируются, система переходит в режим охраны, что подтверждается одиночным миганием указателей поворотов и медленным миганием сигнализатора 11 (см. рис. 3.6) системы в комбинации приборов.

Если при включении режима охраны открыта какая-либо дверь или капот, то указатели поворотов мигнут три раза и будет подан одиночный звуковой сигнал. Для того, чтобы включить открытые зоны в зону охраны, необходимо закрыть их. Аналогичное поведение системы будет в случае срабатывания

защиты от перегрева замков дверей, если блокировка/разблокировка замков происходит многократно в течение короткого промежутка времени. В этом случае необходимо подождать некоторое время, после чего работоспособность системы полностью восстановиться.

Блокировка замков без включения режима охраны с ПДУ

Для блокировки замков дверей с ПДУ без включения режима охраны необходимо дважды нажать кнопку 3 или удерживать ее в нажатом состоянии некоторое время. При этом замки всех дверей и замок двери задка заблокируются без включения режима охраны. Такая блокировка сопровождается трехкратным миганием указателей поворотов.

Если режим охраны уже включен, то двойное нажатие на кнопку 3 или удерживание ее в нажатом состоянии приведет к выключению режима охраны, замки дверей при этом останутся заблокированными. Отключение режима охраны сопровождается двухкратным миганием указателей поворотов.

Разблокировка замков дверей и выключение режима охраны

Для разблокировки всех замков дверей, замка двери задка и выключения режима охраны с ПДУ необходимо нажать на кнопку 2. Выключение режима охраны сопровождается двухкратным миганием указателей поворотов.

Если после разблокировки дверей и выключения режима охраны не будет открыта ни одна из дверей и не будет включено зажигание, то через 25 секунд двери автоматически заблокируются вновь и система автоматически перейдет в режим охраны. Возможность автоматического перехода в режим охраны с блокировкой дверей отражается частым миганием индикатора состояния системы в комбинации приборов.

Быстрая разблокировка замка двери водителя и выключение режима охраны

Система может быть переведена в режим быстрой разблокировки двери водителя, когда при однократном нажатии на кнопку 2 ПДУ происходит только разблокировка двери водителя и выключение режима охраны, а при повторном нажатии на кнопку 2 - разблокировка остальных замков дверей и замка двери задка.

Для включения режима быстрой разблокировки необходимо при включенном зажигании нажать и удерживать кнопку 3 не менее 6 секунд, затем, не отпуская кнопки 3, нажать кнопку

2. Переход в режим быстрой разблокировки сопровождается двухкратным миганием указателей поворотов. Если впоследствии потребуется перевести систему в режим обычной разблокировки, необходимо повторить вышеописанную процедуру заново. Переход в режим обычной разблокировки будет сопровождаться однократным миганием указателей поворотов.

Поиск автомобиля на неосвещенной стоянке

При однократном нажатии на кнопку 4 ПДУ система мигает два раза указателями поворотов и издает один короткий звуковой сигнал.

Дистанционное включение тревожной сигнализации (режим “Паника”)

Для дистанционного включения тревожной сигнализации необходимо дважды нажать на кнопку 4 или удерживать ее в нажатом состоянии некоторое время. Тревожная сигнализация включится на 5 сек. Для того, чтобы отключить ее, необходимо нажать на любую кнопку.

Центральная блокировка и разблокировка замков дверей из салона

Для блокировки замков всех дверей (включая дверь задка) из салона автомобиля утопить кнопку блокировки в двери водителя. Для разблокировки - вытянуть кнопку блокировки в двери водителя.

Центральная блокировка имеет защиту замков дверей от перегрева. Если блокировка и разблокировка замков происходит многократно в течение короткого промежутка времени, то система перестает реагировать на нажатия клавиши. Если это произошло, не нажимать клавишу некоторое время, после чего работоспособность системы полностью восстановиться. Для обеспечения безопасности - последняя команда всегда является командой разблокировки.

Центральная блокировка и разблокировка замков дверей снаружи автомобиля

Для блокировки замков всех дверей (включая дверь задка) снаружи автомобиля повернуть ключ в замке водительской двери по часовой стрелке. При повороте ключа против часовой стрелки происходит разблокировка замков всех дверей и замка двери задка. Если же система переведена в режим быстрой разблокировки, то происходит разблокировка только двери водителя.

Работа системы в режиме охраны

После включения режима охраны система следит за состоянием следующих зон охраны:

- боковые двери;
- капот;
- дверь задка;
- выключатель зажигания;
- замок водительской двери;
- напряжение аккумуляторной батареи;
- дополнительный датчик (не входит в штатную комплектацию, может быть установлен на АСС дополнительно).

Если в режиме охраны происходит какое-либо из следующих действий:

- открывание любой боковой двери;
- открывание капота;
- открывание двери задка;
- включение зажигания;
- разблокировка водительской двери;
- подключение аккумуляторной батареи после ее отключения;
- срабатывание дополнительного датчика,

то включается тревожная сигнализация в виде световой сигнализации указателями поворотов и звуковой сигнализации штатным звуковым сигналом автомобиля на время около 30 секунд.

Однократное нажатие любой кнопки на ПДУ, когда система находится в режиме тревоги, приводит к прекращению подачи сигналов тревоги, но система продолжает оставаться в режиме охраны. Выключение режима охраны происходит после нажатия кнопки 2 на ПДУ.

В системе предусмотрен режим задержки включения дополнительного датчика в зону охраны на 20 секунд после включения режима охраны и ограничение на 10 срабатываний тревожной сигнализации от дополнительного датчика за один период включения режима охраны.

Определение числа обученных ключей

Система позволяет обучить не более четырех ключей. Для определения числа обученных ключей, необходимо разблокировать двери, открыть и закрыть любую из дверей (чтобы предотвратить автоматическую блокировку после 25 секунд) и однократно нажать на кнопку разблокировки. При этом индикатор состояния системы в комбинации приборов делает число вспышек, равное числу обученных ключей.

Замена элемента питания ПДУ

В ПДУ установлен литиевый элемент питания типа CR2032, начальное напряжение которого 3В. Если напряжение питания ПДУ находится в пределах нормы, то при каждом нажатии на любую кнопку пульта индикатор 1 загорается короткой вспышкой. Если при нажатии на любую кнопку индикатор загорается двумя короткими вспышками или не загорается вообще, то следует заменить элемент питания на новый.

Для этого выкрутить винт 1 (рис. 3.12), со стороны корпуса, противоположной кнопкам управления; при помощи плоской отвертки разъединить половинки корпуса; вынуть плату из корпуса; заменить элемент питания 2 на новый, соблюдая полярность подключения; вставить плату в корпус; защелкнуть половинки корпуса и закрутить винт.

Ресинхронизация кодов ПДУ

В случаях нажатия на кнопки пульта вне зоны действия радиоканала, счетчик плавающего кода в пульте выходит из синхронизации со счетчиком в блоке управления системой. Если количество нажатий кнопок пульта вне зоны приема сигнала системой превысило 1000, система перестает реагировать на команды пульта. В этом случае следует повторно провести процедуру обучения.

Полное обучение системы

При полном обучении системы все ранее записанные коды пультов будут удалены, а на их место будут записаны новые. Полное обучение проводится в случаях, когда утерян один из пультов и требуется его удаление из системы. Для входа в режим обучения требуется любой ПДУ из числа обученных

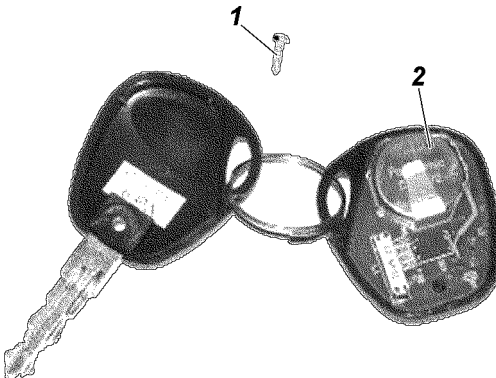


Рис. 3.12. Пульт дистанционного управления:
1 -винт; 2 -элемент питания

в системе и счетчик синхронизации которого синхронизован с блоком управления. ПДУ, с помощью которого было инициировано обучение, становится обучающим в данном сеансе обучения. В случаях, когда нарушается порядок обучения, система выходит из режима обучения без сохранения результата, а индикатор состояния системы в комбинации приборов гаснет.

Полное обучение проводится в следующем порядке:

1. Снять систему с охраны;
2. Оставить открытой одну из дверей;
3. Включить зажигание;
4. Не позднее, чем через 3 секунды после включения зажигания, нажать и удерживать кнопку 4 на обучающем пульте ;
5. Дождаться, когда индикатор состояния системы в комбинации приборов начнет быстро мигать, информируя о начале режима обучения (около 3 сек после нажатия кнопки 4);
6. Не позднее, чем через 3 секунды после начала мигания индикатора, удерживая кнопку 4, однократно нажать кнопку 2. Индикатор состояния системы перестает мигать и горит непрерывно. Кнопку 4 отпустить;
7. Не позднее, чем через 3 секунды, выключить и включить зажигание;
8. Не позднее, чем через 3 секунды после включения зажигания, нажать и удерживать кнопку 4 на обучаемом пульте;
9. Дождаться, когда индикатор состояния системы в комбинации приборов начнет быстро мигать (около 3 сек после нажатия кнопки 4);
10. Не позднее, чем через 3 секунды после начала мигания индикатора, удерживая кнопку 4, однократно нажать кнопку 2. Индикатор состояния системы перестает мигать и горит непрерывно. Кнопку 4 отпустить;
11. Не позднее, чем через 3 секунды, выключить и включить зажигание;
12. Повторить пункты 8-11 для других обучаемых ПДУ, число которых может быть от 0 до 3. Один и тот же пульт в режиме обучения регистрируется в системе только один раз, поэтому если система определяет, что этот пульт ПДУ уже зарегистрирован в текущем режиме обучения, то происходит выход из режима обучения без сохранения данных;
13. После того, как необходимое число ПДУ было

зарегистрировано в системе, необходимо выполнить завершение обучения с помощью обучающего ключа. Для этого не позднее, чем через 3 секунды после включения зажигания, нажать и удерживать кнопку 4 на обучающем пульте. Успешное завершение обучения сопровождается троекратным миганием указателей поворотов, коротким звуковым сигналом, а также миганием индикатора состояния системы в комбинации приборов, число вспышек которого равно числу ПДУ, обученных в текущем сеансе обучения.

Быстрое обучение системы

Быстрое обучение системы отличается от полного тем, что не происходит удаления текущих обученных ПДУ. Новые коды ПДУ дописываются в свободные ячейки памяти, при этом общее число обученных ключей не должно превышать четырех. Для быстрого обучения необходимо снять систему с охраны и закрыть все двери, а далее выполнить пункты 3-13, описанные в подразделе "Полное обучение системы".

СИСТЕМА БЕЗОПАСНОЙ ПАРКОВКИ+

Система безопасной парковки (СБП) предназначена для предупреждения водителя путем подачи звукового сигнала о наличии препятствий (объектов), расположенных вне поля зрения водителя, при движении автомобиля задним ходом со скоростью не более 5 км/ч.

СБП значительно облегчает управление автомобилем при движении задним ходом и парковке в стесненных условиях, условиях плохой видимости, в темное время суток и при загрязненных стеклах и зеркалах.

Внимание! Система безопасной парковки является вспомогательным оборудованием, которое облегчает управление автомобилем, но не берет его на себя, поэтому предприятие-изготовитель не несет ответственности за возможные повреждения при движении задним ходом.

Порядок работы

1. Включение системы в работу.

При включенном зажигании и при включенной задней передаче система должна включаться в работу автоматически, при этом раздается короткий звуковой сигнал высокого тона длительностью 0,2-0,3с. Если препятствие находится в зоне обнаружения, система информирует водителя о наличии препятствия прерывистым, или непрерывным сигналом, в

зависимости от расстояния до препятствия. Автомобиль, при этом может двигаться задним ходом, или стоять.

2. Диагностика системы.

После включения системы (см.п.1) раздается короткий звуковой сигнал высокого тона, далее блок управления проводит комплексную проверку с целью обнаружения дефектных датчиков, или других неисправностей системы.

Если обнаружен дефектный датчик, или другая неисправность системы, после сигнала включения раздается непрерывный звуковой сигнал низкого тона в течении 3с., затем:

- если неисправен датчик А (левый, по ходу автомобиля рис 3.13) или его цепь система сигнализирует о неисправном датчике одним коротким сигналом низкого тона, длительностью 0,5с;

- если неисправен датчик В или его цепь система сигнализирует о неисправном датчике двумя короткими сигналами низкого тона, длительностью 0,5с и интервалом следования 0,3с;

- если неисправен датчик С или его цепь система сигнализирует о неисправном датчике тремя короткими сигналами низкого тона, длительностью каждого сигнала 0,5с и интервалом следования 0,3с.

- если неисправен датчик D (правый, по ходу автомобиля) или его цепь система сигнализирует о неисправном датчике четырьмя короткими сигналами низкого тона, длительностью каждого сигнала 0,5с и интервалом следования 0,3с.

- если неисправен блок управления, то раздается сигнал

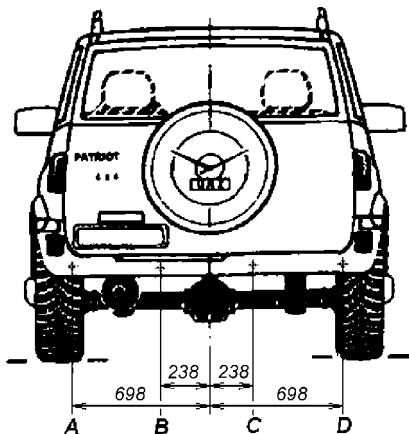


Рис. 3.13. Расположение датчиков СБП:
А, В, С, D -датчики

низкого тона длительностью около 2с.

После сигнализации о наличии неисправности, система отключается.

3. Звуковая сигнализации о наличии препятствия.

При приближении автомобиля к препятствию выдается прерывистый акустический тональный сигнал, с частотой тона 1-3 кГц.

Временной интервал между тональными «посылками» уменьшается по мере сокращения расстояния до препятствия, вплоть до сплошного гудка при расстоянии 60 ± 5 см и менее.

ВНИМАНИЕ! Категорически запрещается самостоятельное изменение электрической схемы и конструкции СБП.

При эксплуатации необходимо содержать датчики системы парковки (ДСП) в чистоте, не подвергать их механическим воздействиям. Поверхность ДСП следует очищать от загрязнений мягкой тканью, слабо смоченной в мыльном растворе. При удалении с ДСП загрязнений следует избегать давления на его центральную часть во избежание повреждения.

СБП может не формировать звуковой сигнал о наличии препятствия сзади в следующих случаях:

- препятствие находится на расстоянии менее 0,1 м;
- препятствием являются острые или тонкие предметы (тросы, цепи), столбики диаметром менее 10 см;
- поверхность препятствия из материала, поглощающего ультразвук (снег, одежда или другие пористые материалы);
- препятствие имеет гладкую округлую форму или гладкую наклонную поверхность (сильно наклонено);
- датчики системы покрыты снегом, льдом или грязью;
- автомобиль движется задним ходом со скоростью более 5 км/ч;

- неисправны элементы системы или электрические цепи.

СБП может формировать ложный звуковой сигнал о наличии препятствия сзади в следующих случаях:

- при установке дополнительного оборудования или изменении высоты установки бампера автомобиля;
- при наличии источников повышенного шума в пределах действия ДСП;
- при передвижении по дорогам с неровной поверхностью (дороги без покрытия, неровности, дороги с уклоном, высокая трава);
- при сильном дожде или обильных брызгах;

- во время буксировки прицепа;
- при загрязнении датчиков системы (снегом, льдом или грязью);
- при перегруженности задней части автомобиля;
- при неисправностях элементов системы или электрических цепей.

Элементы системы безопасной парковки относятся к неремонтируемым, невосстанавливаемым изделиям.

ОБОРУДОВАНИЕ САЛОНА И КУЗОВА АВТОМОБИЛЯ

Отопление, вентиляция и кондиционирование салона

На автомобиле установлены отопительно-вентиляционная (ОКУ) и климатическая установки (КУ) фирмы "Sanden", управляемые пультом 5 (рис 3.1, 3.2).

Пульт (см. рис. 3.14) предназначен для поддержания заданной водителем по личным ощущениям температуры воздуха в салоне и выполняет следующие функции:

- управление моторредуктором (МР) заслонок отопителя;
- обеспечение возможности работы установки в режиме «Ручной»;
- обеспечение возможности работы установки в режиме «АUTO»;

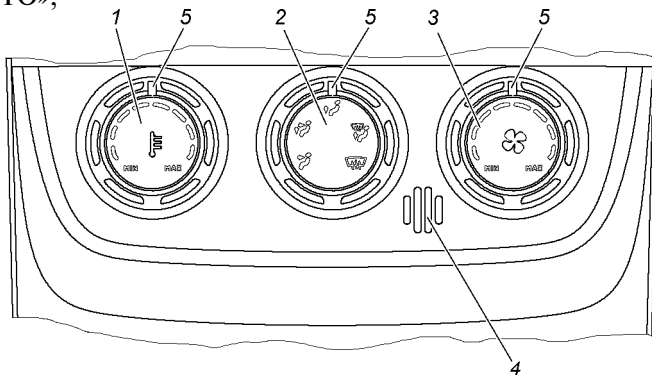


Рис. 3.14. Пульт управления отопителем:

1 -поворотный переключатель регулирования температуры воздуха, поступающего в салон (режим "Ручной") / задание температуры воздуха в салоне (режим "АUTO") со встроенной системой индикации; 2 - поворотный переключатель распределения потоков воздуха (управляет моторредуктором передней и задней заслонок отопителя) со встроенной системой индикации; 3 -поворотный переключатель скоростей вентилятора КУ со встроенной системой индикации; 4 -датчик температуры салона; 5 -маркер поворотного переключателя

-обеспечение возможности работы установки в режиме «Интенсивный обогрев ветрового стекла».

При включении штатной подсветки автомобиля, при включенном и выключенном зажигании, все указатели на переключателях пульта подсвечиваются светло-зеленым цветом.

Кроме того, на поворотном переключателе 2 присутствует подсветка желтого цвета, которая применяется для сигнализации о наличии в системе управления ОВУ и КУ неисправностей (данная функция активируется только во время опроса пульта сканер-тестером по диагностическому каналу K-Line), диагностированных пультом.

Пульт включается автоматически при включении зажигания автомобиля и переходит к основному режиму работы («Ручной», «АУТО» или «Интенсивный обогрев ветрового стекла» - в зависимости состояния соответствующих выключателей).

Органы управления

Рукоятка 1 (см. рис. 3.14) управляет моторедуктором (МР) заслонки подмешивания, в результате чего регулируется температура воздуха на выходе КУ (режим «Ручной») / задает температуру воздуха в салоне (режим «АУТО»). Текущее положение переключателя отображается посредством маркера 5 на подвижной части рукоятки.

В режиме «Ручной» поворот вправо (по часовой стрелке) повышает температуру воздуха на выходе КУ. При вращении влево (против часовой стрелки) температура на выходе КУ понижается.






Переключатель имеет девять фиксированных положений: минимальное значение температуры, максимальное значение температуры и, между ними, семь промежуточных фиксированных значений.

В положениях 7, 8 и 9 включается дополнительный электронасос отопителя (ДЭО), если нет сигнала от выключателя кондиционера на включение кондиционера.

В режиме «АУТО» переключатель задает температуру, автоматически поддерживаемую в салоне автомобиля.

Рукоятка 2 (см. рис. 3.14) управляет распределением потоков воздуха (управляет моторедуктором передней и задней заслонок отопителя). Текущее положение переключателя отображается посредством маркера 5 на подвижной части рукоятки.

Переключатель имеет пять фиксированных положений, каждое из которых соответствует определенному распределению воздушных потоков в салоне автомобиля:

-  -обдув ветрового стекла;
-  -обдув ветрового стекла и ног ;
-  -обдув салона через сопла, если открыты заслонки;
-  -обдув ног;
-  -обдув ног и салона через сопла, если открыты заслонки.

Рукоятка 3 (см. рис. 3.14) управляет скоростью вращения вентилятора КУ. Текущее положение переключателя отображается посредством маркера 5 на подвижной части рукоятки.

Переключатель имеет девять фиксированных положений: «Вентилятор выключен» (крайнее левое положение), максимальное значение скорости вращения вентилятора (крайнее правое положение) и, между ними, семь промежуточных фиксированных значений.

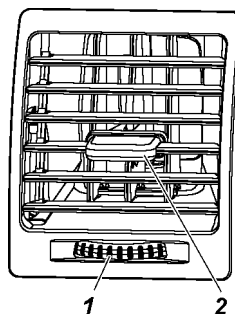
Направление потоков воздуха можно изменять с помощью рычажков 2 (см. рис. 3.15) на дефлекторах.

Для ускорения прогрева салона *на стоящем автомобиле* включайте режим рециркуляции (см. рис. 3.7). При движении режим рециркуляции необходимо отключать, так как это приводит к запотеванию стекол.

На автомобилях с дополнительным отопителем салона при необходимости можно увеличить интенсивность обогрева пассажиров заднего трехместного сиденья. Для этого включите электродвигатель вентилятора, кран с электроприводом 13 (рис. 3.16) или 12 (рис. 3.17) дополнительного отопителя переключателем 5 (рис. 3.9, 3.17), расположенным на задней панели напольного контейнера.

Направление потоков воздуха регулируется двумя дефлекторами.

Рис. 3.15. Дефлектор:
1 -рычажок управления заслонкой; 2 -
рычажок управления потоком воздуха



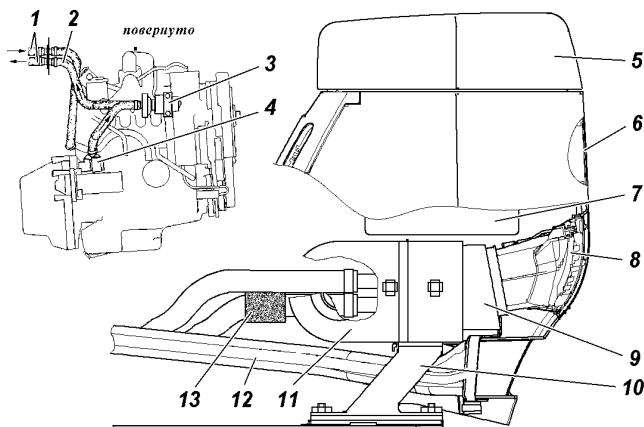


Рис. 3.16. Дополнительный отопитель для автомобилей с раздаточной коробкой ф."Dymos":

1 -трубки отопителя; 2 -шланг подачи охлаждающей жидкости в отопитель; 3 -электродвигатель с насосом (для двигателя ЗМЗ-40905); 4 -штуцер; 5 -крышка вещевого ящика облицовки туннеля пола; 6 -блок выключателей (см. рис. 3.8); 7 -корпус вещевого ящика облицовки туннеля пола; 8 -дефлектор (органы управления на рис. 3.13); 9 -уплотнитель дефлектора; 10 -кронштейн; 11 -радиатор и электровентилятор дополнительного отопителя в корпусе; 12 -воздуховод обогрева ног задних пассажиров; 13 -кран с электроприводом

Система отопления и вентиляции оборудована фильтром очистки поступающего снаружи воздуха. Замену фильтра производите через 15000 км пробега или один раз в год, в зависимости от того, что раньше наступит.

Доступ к фильтрующему элементу осуществляется снизу панели приборов в ногах переднего пассажира.

Замену фильтрующего элемента 5 (рис.3.18) производите в следующем порядке:

- отожмите защелки крышки 4 и снимите крышку 3;
- замените фильтрующий элемент 5 на новый;
- защелкните крышку фильтра 3.

ВНИМАНИЕ! *Использование режимов работы вентилятора отопителя выше средних до максимальных в условиях проливного дождя может привести к намоканию фильтра очистки поступающего в салон воздуха и капельному попаданию влаги в ноги переднего пассажира.*

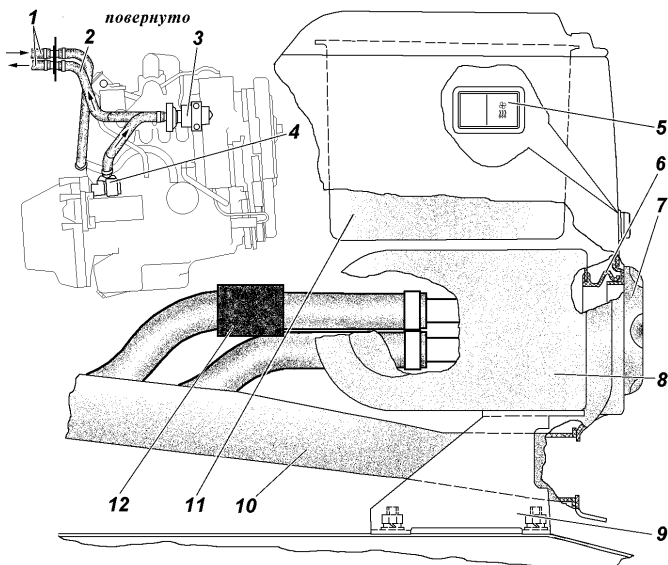


Рис. 3.17. Дополнительный отопитель для автомобилей с раздаточной коробкой ф. ОАО "УАЗ"

1 -трубки отопителя; 2 -шланг подачи охлаждающей жидкости в отопитель; 3 -электродвигатель с насосом (для двигателя ЗМЗ-40905); 4 -штуцер; 5 -выключатель дополнительного отопителя; 6 -уплотнитель дефлектора; 7 -дефлектор; 8 -радиатор и электровентилятор дополнительного отопителя в корпусе; 9 -кронштейн; 10 -воздуховод обогрева ног задних пассажиров; 11 -корпус вещевого ящика облицовки туннеля пола; 12 -кран с электроприводом

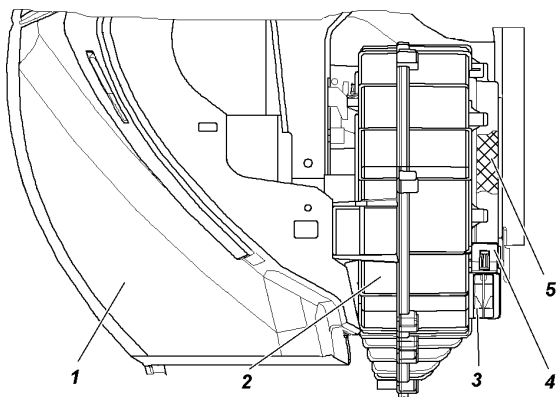


Рис. 3.18. Вентилятор:

1 -панель приборов; 2 -вентилятор; 3 -крышка фильтра; 4 -заселки крышки; 5 -фильтрующий элемент

Вентиляция салона

Приточная вентиляция салона осуществляется по тем же каналам при крайнем положении против часовой стрелки рукоятки 1 (см. рис. 3.14). Вытяжная вентиляция осуществляется за счет отверстий в задней обивке крыши и внутренней панели проема двери задка через решетку с клапанами, через опускаемые стекла дверей.

Режимы работы пульта

«Ручной» режим работы пульта является основным.

При входе в данный режим пульт опрашивает состояние органов управления (поворотных переключателей 1, 2, и 3) и, в зависимости от их положения, работает по заданному алгоритму функционирования, определяет состояние выключателя заслонки рециркуляции, выключателя кондиционера, положение поворотных переключателей. В соответствии с этими данными пульт формирует и передает управляющие сигналы для:

- блока регулирования скорости вентилятора отопителя;
- включения/отключения кондиционера;
- моторедуктора заслонки рециркуляции;
- моторедукторов заслонок распределения потоков воздуха и подмешивания;

Кроме собственных органов управления, пульт взаимодействует с рядом внешних выключателей, а именно: выключатель режима «АУТО», выключатель режима интенсивного обогрева ветрового стекла, выключатель управления заслонкой рециркуляции, выключатель кондиционера.

Режим "Интенсивного обогрева ветрового стекла" включается выключателем 5 (см. рис. 3.7), передовая сигнал на пульт, который формирует и передает на исполнительные устройства управляющие сигналы, необходимые для перехода ОВУ и КУ в данный режим.

В этом режиме пульт переводит заслонку воздухораспределения в положение «На стекло», заслонку подмешивания в положение, соответствующее 8-мой позиции переключателя 1. Вращение вентилятора КУ при этом происходит со скоростью, соответствующей 8-мой позиции переключателя 3. В данном режиме работы пульт не реагирует на изменения положений поворотных переключателей.

Если на пульт, находящийся в режиме работы «Интенсивный

обогрев ветрового стекла», поступает сигнал на включение кондиционера, то кондиционер будет включен и система будет осуществлять просушку КУ.

Режим "АУТО" включается выключателем 1 (см. рис. 3.7)

В этом режиме пульт осуществляет управление заслонкой подмешивания так, что выставленная поворотным переключателем 1 температура поддерживается автоматически при заданной вручную (поворотным переключателем 3) скорости вращения вентилятора КУ и ручным управлением (поворотным переключателем 2) распределением потоков воздуха.

Величина температуры воздуха, автоматически поддерживаемой в салоне автомобиля, варьируется от +16 до +28 °С. При этом доступны значения температуры, указанные в таблице.


Если, при включенном режиме «АУТО», поворотный переключатель 1 переводится в новое положение, то температура воздуха салона приводится в соответствие вновь выставленному значению температуры.

Выключение режима «АУТО» происходит после повторного нажатия на выключатель «АУТО», либо после включения режима «Интенсивного обогрева ветрового стекла».

Положение переключателя 1	1	2	3	4	5	6	7	8	9
Температура, °С (±2 °С)	16	18	20	21	22	23	24	26	28

Кондиционер

В зависимости от комплектации на автомобиле может быть установлен кондиционер фирмы "Sanden".

Включение кондиционера производится нажатием кнопки  (см. рис. 3.7)


Пульт включает кондиционер, только в том случае, если температура воздуха на выходе испарителя выше или равна 7 °С. Если в процессе работы кондиционера температура воздуха на выходе испарителя опускается до 4 °С и ниже, то кондиционер отключается независимо от состояния выключателя кондиционера.

Если, при включенном дополнительном электронасосе отопителя (ДЭО), на пульт поступил сигнал на включение кондиционера, то пульт, одновременно с включением

кондиционера, должен произвести выключение ДЭО.

Если от выключателя кондиционера поступает сигнал для выключения кондиционера, то пульт, если ручка переключателя 1 по-прежнему находится в положении включения ДЭО, производит выключение ДЭО.

При поступлении на пульт сигнала от выключателя кондиционера о его выключении пульт выключает кондиционер.

Для более эффективного охлаждения кнопкой  (см. рис. 3.7) включается режим рециркуляции (забор воздуха будет осуществляться из салона автомобиля).

Предупреждение. Продолжительное использование режима рециркуляции может привести к запотеванию стекол и к тому, что в салоне станет душно.

ВНИМАНИЕ! *Включайте кондиционер даже в холодное время года по крайней мере один - два раза в месяц на 5-10 минут. Это обеспечит надлежащую смазку компрессора и продлит срок службы системы.*

Плафоны освещения

Плафоны 3 (см. рис. 3.19) индивидуальной подсветки включаются и выключаются поворотом наружного кольца. Направление подсветки изменяется поворотом подвижной части плафона.

При закрытых дверях включение и выключение переднего плафона 5 освещения салона, осуществляется нажатием на короткие стороны их рассеивателей.

В состоянии "выключено" плафон включается:

- передний плафон - при открытии любой двери салона;
- плафон освещения багажного отделения - при открытии двери задка.

Внутреннее зеркало заднего вида (см. рис. 3.19)

Внутреннее зеркало регулируется поворотом зеркала на его шарнире. *В темное время суток, чтобы избежать ослепления водителя движущимся сзади транспортом, измените угол наклона зеркала рычажком, расположенным снизу.*

Наружное зеркало заднего вида

Выбор оптимального положения наружного зеркала осуществляется рукояткой 1 (см. рис. 3.20), расположенной на двери водителя или рукояткой 7 (см. рис. 3.10). Поворотом рукоятки 1 вокруг оси вращения выбирается регулируемое

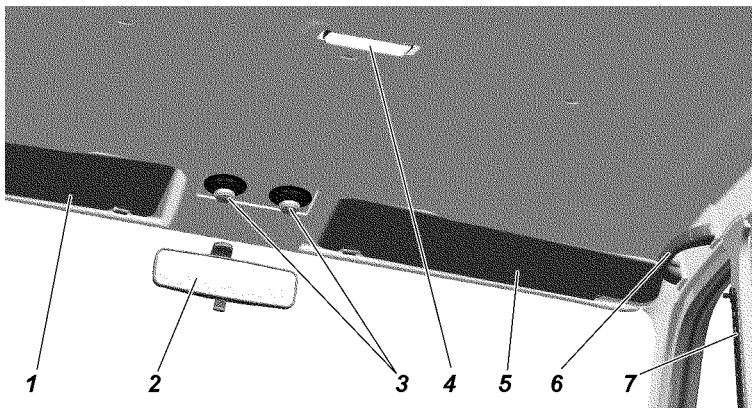


Рис. 3.19. Плафоны освещения, внутреннее зеркало заднего вида, противосолнечные козырьки и поручень:
1, 5 -противосолнечные козырьки; 2 -внутреннее зеркало заднего вида; 3 -плафоны индивидуальной подсветки; 4 -плафон освещения салона; 6 - поручень; 7 -регулятор по высоте крепления ремня безопасности

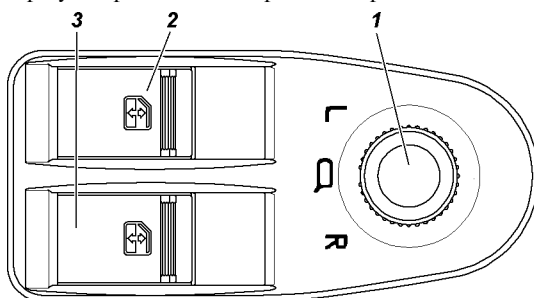


Рис. 3.20. Модуль переключателей двери водителя:
1 -переключатель управления положением наружных зеркал заднего вида; 2 -выключатель управления стеклоподъемником двери водителя; 3 -выключатель управления стеклоподъемником передней правой двери
зеркало (правое или левое). Движением рукоятки вперед-назад и вправо-влево регулируется положение зеркального элемента вверх-вниз и вправо-влево соответственно.Обогрев зеркал заднего вида осуществляется выключателем 2 (см. рис. 3.7).

Противосолнечные козырьки (см. рис. 3.19)

В случае необходимости рекомендуем устанавливать противосолнечные козырьки в одно из двух положений: откинуть вниз или откинуть вниз и повернуть в сторону к стеклу двери.

Двери

ВНИМАНИЕ! *Прежде чем открыть дверь, убедитесь в том, что это не создаст помех другим участникам дорожного движения.*

Прежде чем закрыть дверь, убедитесь в том, что она ничего не защемит.

Снаружи замок двери водителя запирается ключом. Для открывания двери, если она не заперта, потяните за подвижную часть 2 (рис. 3.21, 3.22) ручки двери.

Изнутри дверь открывается при повороте ручки 2 (рис. 3.23, 3.24, 3.25), на себя.

Блокируются двери нажатием на кнопки 1 (см. рис. 3.23, 3.24, 3.25).

На автомобиле установлена система электроблокировки дверных замков. При запираии ключом левой передней двери одновременно блокируются замки всех дверей автомобиля. Находясь внутри салона, можно заблокировать или разблокировать индивидуально любую (кроме левой передней) дверь, пользуясь кнопкой блокировки соответствующей двери.

ВНИМАНИЕ! *Выходя из автомобиля, не оставляйте в нем ключ от дверей и зажигания. Находящиеся внутри пассажиры, особенно дети, могут случайно заблокировать все двери.*

Замки задних дверей и двери задка имеют рычаг блокировки внутренней ручки открывания двери ("детский замок"),

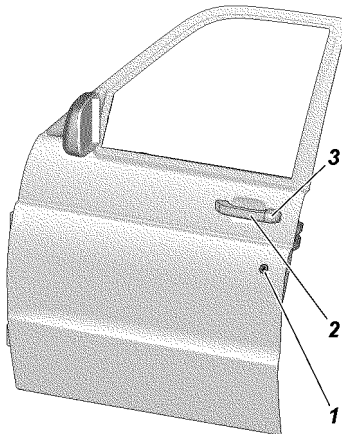


Рис. 3.21. Передняя дверь:
1 -выключатель замка; 2 -
подвижная часть ручки двери; 3
-корпус ручки двери

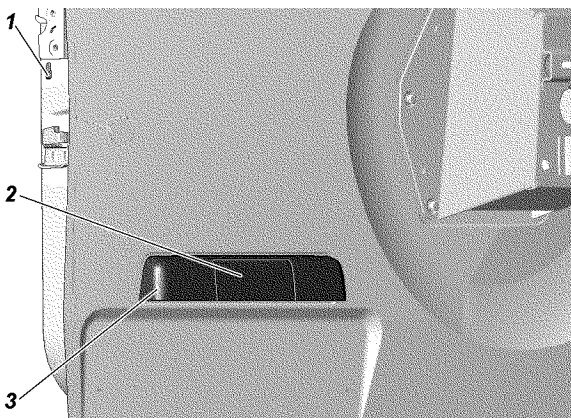


Рис. 3.22. Дверь задка:

1 -рычаг блокировки внутренней ручки открывания двери; 2 - подвижная часть ручки двери; 3 -корпус ручки двери

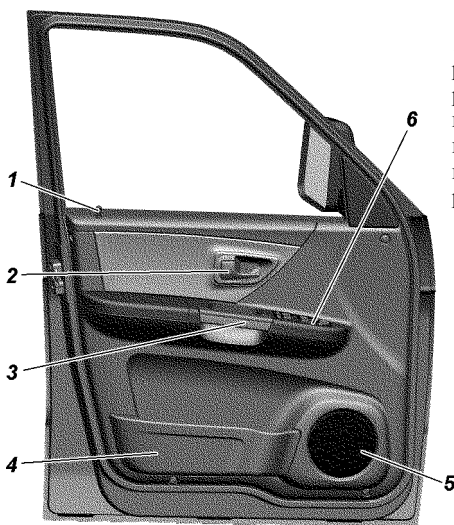


Рис. 3.23. Передняя дверь:

1 -кнопка блокировки; 2 -ручка открывания двери; 3 -ручка подлокотника; 4 -карман; 5 -место установки громко-говорителя; 6 -модуль переключателей (см. рис. 3.20);

предотвращающий открывание этих дверей изнутри. Внутренняя ручка блокируется перемещением рычага 1 (см. рис. 3.22), 7 (см. рис. 3.24) вниз.

Стекла боковых дверей опускаются и поднимаются с помощью выключателей 1,2, 3,4 (см. рис. 3.10), 2, 3 (см. рис. 3.20) или 6 (см. рис. 3.24) электростеклоподъемников.

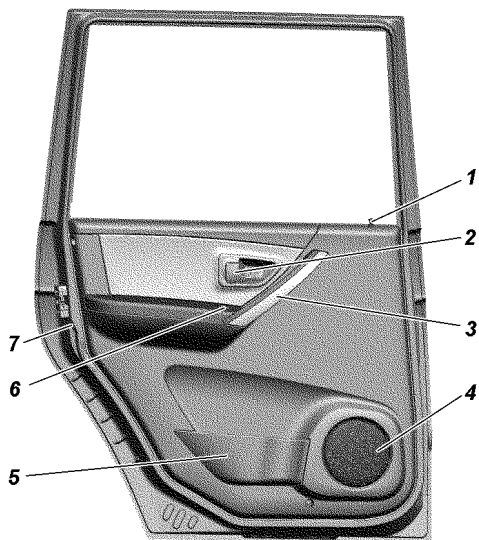


Рис. 3.24. Задняя дверь:

- 1 -кнопка блокировки;
- 2 -ручка открывания двери;
- 3 -ручка подлокотника;
- 4 - место установки громкоговорителя;
- 5 -карман;
- 6 -выключатель управления электростеклоподъемника;
- 7 -рычаг блокировки внутренней ручки открывания двери

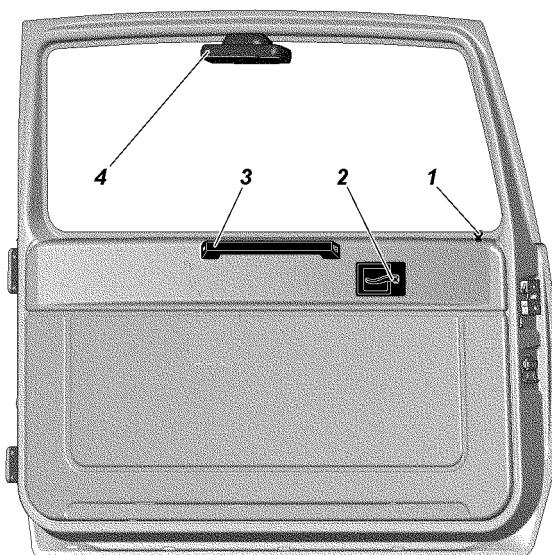


Рис. 3.25. Дверь задка:

- 1 -кнопка блокировки;
- 2 -ручка открывания двери;
- 3 -поручень;
- 4 - дополнительный сигнал торможения

ВНИМАНИЕ! Водитель обязан ознакомить пассажиров с требованиями безопасности и контролировать соблюдение правил безопасного использования электростеклоподъемников.

Не высовывайте из открытых окон автомобиля руки и другие части тела, следите, чтобы этого не делали пассажиры.

Особенно внимательны будьте при закрывании окон. Чтобы не травмировать себя или пассажиров, прежде чем привести стекло в движение убедитесь, что оно ничего не защемит. В случае, если это произошло, немедленно включите открывание окна.

Не разрешайте детям пользоваться электростеклоподъемниками.

Сиденья

ВНИМАНИЕ! Не производите регулировку водительского сиденья во время движения автомобиля.

Водительское сиденье и угол наклона рулевой колонки необходимо регулировать так, чтобы обеспечить правильную посадку: водитель должен достаточно плотно опираться на спинку сиденья; обе руки, удерживая верхнюю часть рулевого колеса, должны быть слегка согнуты в локтевых суставах; ноги, при нажатии на педали до упора, не должны быть полностью выпрямлены.

Подголовники сидений должны быть отрегулированы по высоте так, чтобы при откидывании головы назад затылок соприкасался со средней частью подголовника.

После регулировки положений передних сидений необходимо отрегулировать положение верхней точки крепления ремней безопасности.

Не вставать на сиденье, оборудованное нагревательными элементами, коленями и не нагружать отдельные точки поверхности сиденья иным способом, чтобы не повредить его нагревательные элементы.

Изменение высоты установки подголовника или его снятие осуществляется вертикальным перемещением подголовника:

- вверх - усилием руки (до крайнего верхнего положения);
- вниз - при нажатой кнопке фиксатора подголовника.

Снятие - перемещением из крайнего верхнего положения вверх при нажатой кнопке фиксатора подголовника.

Подголовник сиденья водителя на UAZ PATRIOT имеет регулировку угла наклона.

Для регулировки угла наклона подголовника надо расфиксировать подголовник нажатием на верхнюю часть подголовника вперед, а затем произвести установку оптимального угла подголовника, повторно нажав на верхнюю часть подголовника вперед. Подголовник имеет три фиксированных положения.

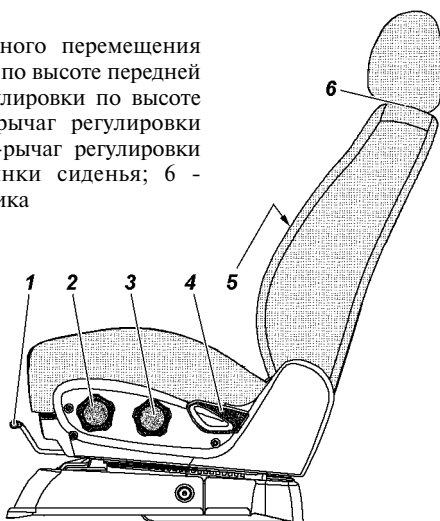
Регулировка **передних сидений** в продольном направлении осуществляется с помощью рычага 1 (рис. 3.26): поверните рычаг вверх, переместите сиденье и отпустите рычаг.

Регулировка наклона спинки и раскладывание сиденья в положение для отдыха осуществляется с помощью рычага 4: поднимите рычаг вверх, переместите спинку и отпустите рычаг.

На спинке передних сидений автомобилей UAZ PATRIOT имеется механизм поясничной поддержки, имеющий три фиксированных положения и позволяющий выбрать наиболее удобное положение посадки. Регулировка осуществляется поворотом рычага 5.

Рис. 3.26. Переднее сиденье:

1 -рычаг фиксации продольного перемещения сиденья; 2 -ручка регулировки по высоте передней части подушки; 3 -ручка регулировки по высоте задней части подушки; 4 -рычаг регулировки наклона спинки сиденья; 5 -рычаг регулировки поясничной поддержки спинки сиденья; 6 -кнопка фиксатора подголовника



Сиденье водителя автомобиля UAZ PATRIOT дополнительно имеет регулировку подушки по высоте. Ручкой 2 осуществляется регулировка передней части подушки, ручкой 3 - задней. При повороте ручки по часовой стрелке подушка поднимается, против часовой стрелки - опускается.

Заднее трехместное сиденье UAZ PATRIOT (рис. 3.27) состоит из одноместной и двухместной секций. Каждая из этих секций может быть сложена для увеличения объема грузового помещения или разложена в положение для отдыха. Под сиденьем расположен напольный контейнер 1. На заднем сиденье ручки механизма наклона спинки 2 и ручки механизма опрокидывания сиденья 3 продублированы сбоку и сзади.

Образование грузовой площадки:

-убедитесь, что средний ремень безопасности не застегнут
-потяните за один из рычагов 3 и наклоните спинку вперед до упора в подушку сиденья;

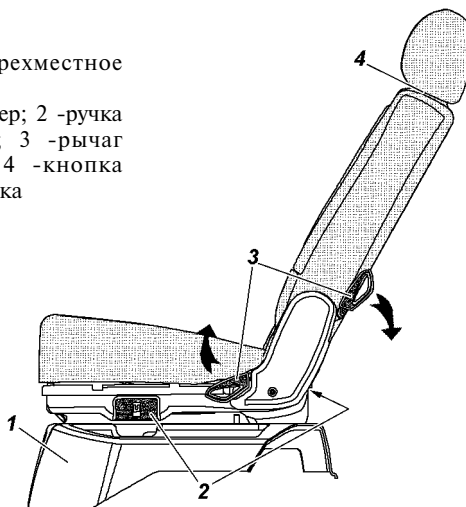
-потяните за одну из ручек 2 и опрокиньте сиденье вперед в вертикальное положение (при необходимости подвиньте передние сиденья вперед);

-зафиксируйте в грузовом положении секцию заднего сиденья за стойку подголовника переднего сиденья ремнем, находящимся в кармане основания подушки сиденья;

-сложите вторую секцию.

Рис. 3.27. Заднее трехместное сиденье:

1 -напольный контейнер; 2 -ручка фиксатора подушки; 3 -рычаг фиксатора спинки; 4 -кнопка фиксатора подголовника



Для возврата секции сиденья в исходное положение опрокиньте ее назад до срабатывания фиксаторов и поднимите спинку так же до срабатывания фиксаторов.

Для доступа к напольному контейнеру 1 поднимите одну из секций заднего сиденья описанным выше способом.

Раскладывание секции сиденья в положение для отдыха осуществляется с помощью одного из рычагов 3, натяните рычаг, переместите спинку и отпустите рычаг.

ВНИМАНИЕ! Фиксация задних сидений UAZ PATRIOT производится только при сложенных спинках (при разложенных спинках фиксатор не срабатывает).

При складывании двухместной секции заднего трехместного сиденья, убедитесь, что средний ремень безопасности не застегнут.

Заднее трехместное сиденье UAZ PICKUP (рис. 3.28) состоит из трехместной подушки, спинки и регулируемых по высоте съемных подголовников.

Под сиденьем предусмотрено место для мелкого багажа. Основание (подушка) заднего сиденья имеет возможность трансформации для доступа к пространству под сиденьем. При приложении усилия в передней части подушки с обеих сторон

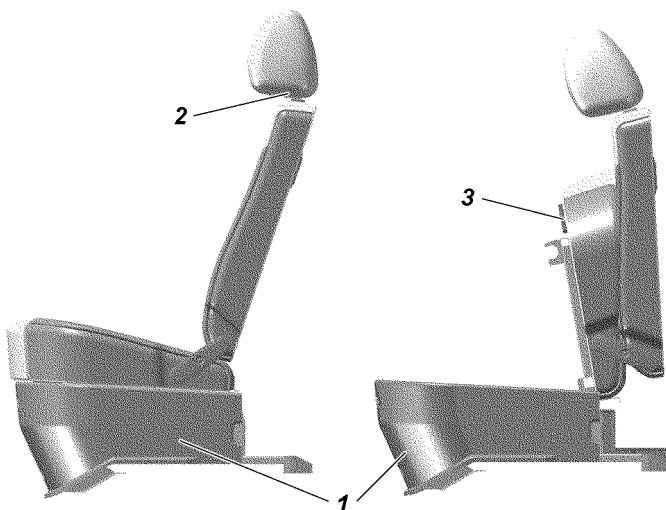


Рис. 3.28. Заднее трехместное сиденье UAZ PICKUP:
1 -напольный контейнер; 2 -кнопка фиксатора подголовника; 3 - кармашек для ремня фиксации сиденья

подушка устанавливается в положение, близкое к вертикальному и фиксируется ремешками за стойку подголовника с двух сторон. Ремешки для фиксации находятся в кармашке 3 с нижней стороны подушки.

ВНИМАНИЕ! Установка детских удерживающих систем «универсальной» категории, производится с использованием ремней безопасности транспортного средства. Дети до 1,5 лет перевозятся в детском удерживающем устройстве (ДУУ) только лицом назад.

Весовая группа	Места для сидения		
	Переднее сиденье пассажира	Заднее боковое сиденье	Заднее центральное сиденье
0 -до 10 кг (0-9месяцев)	X*	U*	X
0+ -до 13кг (0-2 года)	X	U	X
I -9-18 кг (9 месяцев-4 года)	U	U	X
II и III- 15-36 кг (4-12 лет)	U	U	X

*Категория детского сиденья

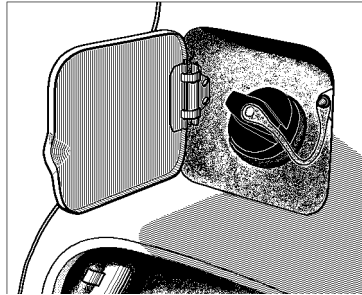
U -универсальная категория детского сиденья для посадки ребенка как лицом по ходу движения, так и против хода движения автомобиля.

X – установка детских сидений не допускается.

Пробка топливного бака

Для доступа к пробке топливного бака откройте лючок (рис. 3.29).

Рис. 3.29. Лючок и пробка топливного бака



Капот

ВНИМАНИЕ! *Прежде чем закрыть капот убедитесь, что он ничего не защемит. При закрывании капота проверьте надежность срабатывания замка.*

Для того чтобы открыть капот, потяните за рычаг 21 (см. рис. 3.1, 3.2), через образовавшуюся щель между капотом и облицовкой радиатора нажмите на скобу крючка 1 (рис. 3.30) и поднимите капот. На автомобилях установлены газонаполненные упоры 2.

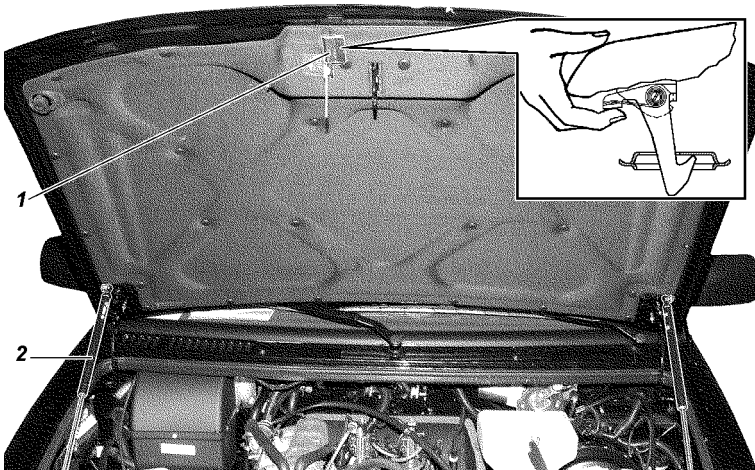


Рис. 3.30. Капот: 1 -запорный крючок; 2 -упор

Ремень безопасности

ПОМНИТЕ! *Ремень безопасности является эффективным средством защиты водителя и пассажиров автомобиля от тяжелых последствий дорожно-транспортных происшествий (ДТП). Использование ремней безопасности обязательно!*

ВНИМАНИЕ! *Ремень подлежит обязательной замене, если имеют потертости или повреждения и если подверглись критической нагрузке в результате ДТП.*

Замена ремней безопасности должна производиться только на фирменных СТО ОАО "УАЗ" (адреса СТО приведены в сервисной книжке).

Ремень безопасности предназначен для индивидуального пользования водителями и взрослыми пассажирами ростом не ниже 144 см и массой не менее 36 кг.

Ваш автомобиль оборудован ремнями безопасности (рис. 3.31) для всех сидений, кроме задних дополнительных сидений. Ремни сидений - диагонально-поясные с стягивающим устройством. Чтобы пристегнуть ремень, потяните за язычок 4 ремня и, не перекручивая лямок, вставьте его в замок 5 до щелчка. Для отстегивания ремня нажмите на красную кнопку замка.

Для UAZ PICKUP задний средний ремень безопасности - статический поясной.

Регулятор по высоте имеет три фиксированных положения.

Положение верхней точки крепления ремня безопасности регулируйте перемещением направляющего кронштейна 2 ремня вверх или вниз. Для этого потяните кронштейн на себя, нажав большим пальцем руки на декоративный колпачек болта, и переместите направляющий кронштейн, причем для увеличения высоты достаточно потянуть вверх направляющий кронштейн.

Содержите лямки и пряжки ремня в чистоте. В случае их загрязнения очищайте их мягким мыльным раствором, не содержащим щелочи.

Предохраняйте лямки от трения об острые кромки.

Рекомендуется оберегать от воздействия прямых солнечных лучей.

С целью очистки пряжек от пыли не реже одного раза в год продувайте их сжатым воздухом.

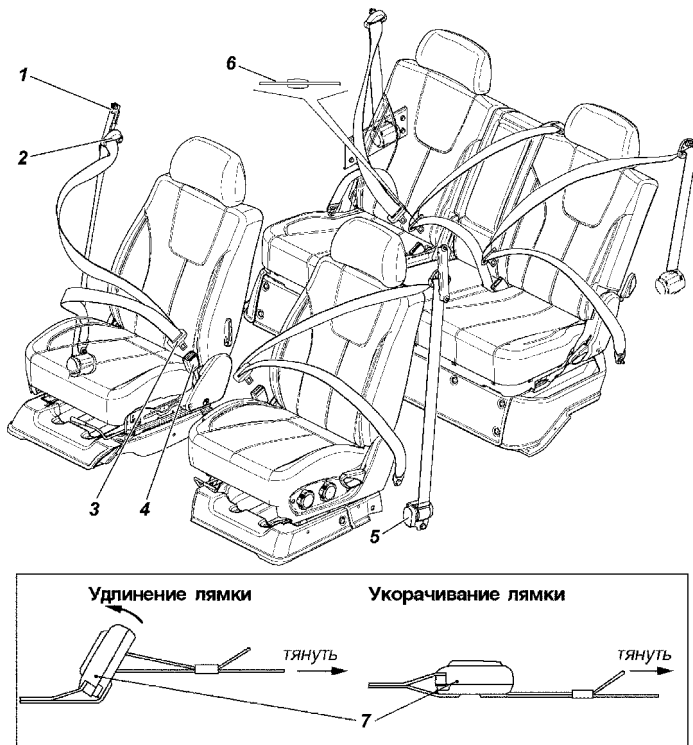


Рис. 3.31. Ремни безопасности:

1 -регулятор по высоте; 2 -направляющий кронштейн; 3 -язычок; 4 - замок; 5 -инерционная катушка; 6 -клипса; 7 -регулятор для статического среднего ремня (UAZ PICKUP)

Запрещается:

- перекручивание ляжки, ее складывание по длине, а также чрезмерная слабина;
- разглаживание ляжки утюгом;
- пристегивание ремнем ребенка, сидящего на коленях пассажира;
- внесение потребителем каких-либо изменений в конструкцию ремня.

Ремни подлежат обязательной замене, если имеют потертости или повреждения и если подверглись критической нагрузке в результате ДТП.

ВНИМАНИЕ! Следите за состоянием пластмассовой ограничительной клипсы 6 (рис. 3.31) среднего ремня безопасности.

Стеклоочистители, водяные насосы очистки стекол (смыватель)

Для удобства очистки ветрового стекла вручную рычаги со щетками фиксируются в откиннутом положении.

В холодное время года перед включением стеклоочистителей убедитесь в том, что их щетки не примерзли.

Не рекомендуется работа щеток по сухому стеклу и не допускается попадание топлива и масла на резину щеток.

В процессе эксплуатации следите за исправностью стеклоочистителей, надежностью крепления их деталей; периодически очищайте стекла и резиноленты щеток от грязи и жировых отложений.

При сезонном обслуживании включайте на 15-20 мин стеклоочистители, при этом рычаги со щетками ветрового стекла должны быть в откиннутом положении, а рычаг со щеткой заднего стекла - снят.

После 18-24 месяцев эксплуатации, а также по мере необходимости заменяйте щетки или резиноленты щеток.

Бачок 3 (рис. 3.32) смывателя заполняйте чистой водой

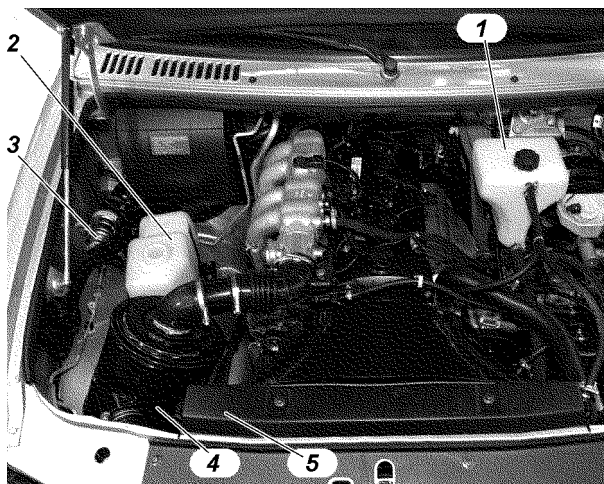


Рис. 3.32. Подкапотное пространство (фрагмент):

1 -расширительный бачок системы охлаждения двигателя; 2 -бачок смывателя; 3 -электронасос дополнительного отопителя салона; 4 - воздушный фильтр; 5 -радиатор системы охлаждения двигателя

(летом) или специальной незамерзающей жидкостью (зимой).

Для слива воды из бачка смывателя отсоедините от него электропроводку и трубки смывателя и выньте бачок.

Направление струи воды регулируйте, изменяя положение шариков жиклера при помощи иголки, вставленной в канал (подающее отверстие) шариков.

При засорении жиклера отсоедините от него трубку и продуйте жиклер воздухом.

Во избежание выхода из строя насосов смывателя следите за уровнем жидкости в бачке, не допуская его снижения ниже 20 мм над плоскостью дна.

Не держите смыватели включенными более 10 с.

ВНИМАНИЕ! *При включении омывателя двери задка возможна задержка подачи жидкости на стекло до 2,5 секунд.*

ГЛАВА 4. ПОДГОТОВКА АВТОМОБИЛЯ К РАБОТЕ ПОСЛЕ ПОЛУЧЕНИЯ ЕГО С ЗАВОДА

Торгующая организация обязана выставить автомобиль на продажу только после проведения работ по предпродажной подготовке, указанных в сервисной книжке.

В случае доставки автомобиля к месту продажи автоперегоном с превышением максимально допустимого пробега (100 км, ОСТ 37.001.082-82) необходимо предварительно выполнить комплекс работ по подготовке автомобиля к перегону в объеме предпродажной подготовки.

ГЛАВА 5. ОБКАТКА НОВОГО АВТОМОБИЛЯ

Долговечная и безотказная работа автомобиля в значительной степени зависит от приработки деталей в начальный период эксплуатации.

Продолжительность обкатки 2500 км пробега.

Соблюдайте на период обкатки следующие указания:

1. Частота вращения коленчатого вала двигателя должна быть не более $3/4$ от номинальной.
2. Не превышайте номинальной величины нагрузки на автомобиль.
3. Избегайте движения по тяжелым дорогам (глубокая грязь, песок, крутые подъемы и т. п.).
4. Буксирование прицепа не допускается.
5. Не заменяйте в двигателе и агрегатах масла, залитые на заводе.
6. Проверьте и, при необходимости, регулируйте натяжение ремней привода вспомогательных агрегатов, так как в период обкатки происходит их наибольшая вытяжка.
7. Следите за температурой барабанов и дисков тормозов и в случае их значительного нагревания отрегулируйте привод стояночного тормоза или свободный ход педали тормоза.
8. Следите за температурой ступиц колес и при значительном их нагревании ослабьте затяжку подшипников.
9. Следите за состоянием всех креплений автомобиля. Тщательно следите за соединениями трубопроводов, при обнаружении течи масла, топлива, жидкостей устраняйте ее.
10. Объем и срок технического обслуживания автомобиля в период обкатки приведен в сервисной книжке.

ГЛАВА 6. ПУСК И ОСТАНОВКА ДВИГАТЕЛЯ ОБЩИЕ ПОЛОЖЕНИЯ

ВНИМАНИЕ! Категорически запрещается производить пуск и прогрев двигателя в закрытом помещении, не имеющем хорошей вентиляции, во избежание отравления угарным газом.

Запрещается пуск бензинового двигателя с неправильно установленными высоковольтными проводами от катушек зажигания к свечам или с низковольтными проводами к катушкам зажигания. В этом случае пуск может привести к слому зубьев венца маховика и разрушению стартера.

Для надежного запуска двигателя класс вязкости моторного масла должен соответствовать температурному диапазону эксплуатации автомобиля

Перед пуском двигателя проверьте наличие охлаждающей жидкости в системе охлаждения, наличие топлива, уровень масла в картере двигателя и бачке гидроусилителя рулевого управления.

Установите рычаг переключения передач в нейтральное положение.

Помните, что (в целях исключения случаев ошибочного включения стартера при работающем двигателе) в конструкции механизма выключателя зажигания (выключателя пуска двигателя) применена блокировка, дающая возможность повторного пуска двигателя только после возврата ключа в положение "0" (см. рис. 3.8).

Включайте стартер на время не более 5 сек. Как только двигатель начнет работать, немедленно отпустите ключ выключателя зажигания, он автоматически вернется в положение "I". Прогрейте двигатель.

Запрещается с целью ускорения прогрева производить его с большой частотой вращения коленчатого вала.

Не начинайте движение на автомобиле с непрогретым двигателем.

Температура охлаждающей жидкости прогретого двигателя семейства ЗМЗ-409 должна быть не ниже 60 °С.

ПУСК ДВИГАТЕЛЯ ЗМЗ-40905

Пуск холодного двигателя при температуре от -20 °С и выше

1. Включите зажигание. При этом должен включиться электробензонасос, работа которого прослушивается при неработающем двигателе.

2. Если пуск производится после продолжительной остановки, рекомендуется подождать, пока электробензонасос отключится (приблизительно 5 сек).

3. При исправной системе управления контрольная лампа неисправности (на панели приборов) должна включиться и погаснуть. Если контрольная лампа не гаснет, то необходимо определить и устранить неисправность (см. раздел "Диагностика").

ВНИМАНИЕ! Работа двигателя с неисправными системами (контрольная лампа неисправности двигателя постоянно горит) приводит к выходу из строя нейтрализатора и датчика концентрации кислорода в отработавших газах.

4. Нажмите на педаль сцепления до упора.

5. Включите стартер.

6. После запуска двигателя отпустите ключ (выключите стартер).

Повторную попытку запуска двигателя осуществляйте не ранее чем через 15–20 сек.

При пуске двигателя не следует нажимать на педаль управления дроссельной заслонкой.

После пуска двигателя система его управления автоматически установит повышенные обороты холостого хода для прогрева двигателя и будет постепенно, по мере прогрева двигателя, снижать их до минимальных.

Если двигатель не пускается после трех попыток, прекратите пуск, выясните и устраните неисправность.

Пуск холодного двигателя при температуре ниже -20 °С.

Для облегчения пуска холодного двигателя при низкой температуре необходим его предварительный прогрев (паром, горячим воздухом и др.).

Дальнейшая последовательность операций остается такой же, как и в случае пуска холодного двигателя при температуре окружающего воздуха от -20 °С и выше.

Пуск горячего двигателя

Последовательность операций остается такой же, как и в случае пуска холодного двигателя при температуре окружающего воздуха от -20 °С и выше.

Если двигатель не запускается с трех попыток, нажмите до упора на педаль акселератора и на 2–3 секунды включите стартер. При этом блок управления отработает функцию "Режим продувки цилиндров двигателя", после чего повторите попытку пуска.

Остановка двигателя

Для остановки двигателя поверните ключ в выключателе зажигания в положение "0". Перед остановкой двигателя рекомендуем дать ему поработать в течение 1–2 минут с малой частотой вращения коленчатого вала.

ПУСК ДВИГАТЕЛЯ ЗМЗ-51432

Топливо и масло должны соответствовать сезону эксплуатации.

При необходимости выпустите воздух из системы питания, как указано в разделе "Двигатель".

Внимание! Во время запуска двигателя на педаль акселератора не нажимать!

Не начинайте движение на автомобиле сразу после запуска холодного двигателя. После запуска двигателя необходимо дать ему поработать 1 - 2 минуты на минимальных оборотах холостого хода для приведения турбокомпрессора и систем двигателя в рабочее состояние, после чего двигатель готов к эксплуатации.

Начинать движение на непрогретом двигателе следует с умеренной нагрузкой. Оптимальные условия эксплуатации двигателя обеспечиваются при температуре охлаждающей жидкости плюс 60 - 95 °С.

Пуск холодного двигателя

1. Включите зажигание.
2. Если один из температурных датчиков (охлаждающей жидкости, воздуха или топлива) регистрирует температуру ниже плюс 10 °С, то при включении зажигания загорается сигнализатор включения свечей накаливания. Продолжительность предпускового прогрева свечами накаливания зависит от температурных условий и от степени заряда аккумуляторной батареи.
4. Нажмите на педаль сцепления до упора.
5. Включите стартер.
6. После запуска двигателя отпустите ключ (выключите стартер).

После пуска двигателя сигнализатор включения свечей накаливания гаснет, а свечи накаливания некоторое время продолжают подогреть двигатель.

Повторную попытку запуска двигателя осуществляйте не ранее чем через 15-20 сек.

Если двигатель не пускается после трех попыток, прекратите пуск, выясните и устраните неисправность.

Пуск горячего двигателя

Если все температурные датчики регистрируют температуру выше плюс 10 °С, то при включении зажигания сигнализатор

включения свечей накаливания загорается примерно на 2 сек. и гаснет. Двигатель готов к пуску.

Остановка двигателя

Для остановки двигателя поверните ключ в выключателе зажигания в положение "0".

Перед остановкой двигателя необходимо дать ему поработать в течение 1-2 минут с малой частотой вращения коленчатого вала.

ГЛАВА 7. ОСОБЕННОСТИ ВОЖДЕНИЯ АВТОМОБИЛЯ В РАЗЛИЧНЫХ ДОРОЖНЫХ, МЕТЕОРОЛОГИЧЕСКИХ И КЛИМАТИЧЕСКИХ УСЛОВИЯХ

Работа автомобиля и срок службы во многом зависят от особенностей его вождения. Правильное вождение автомобиля дает ему возможность двигаться с высокой средней скоростью и небольшими расходами топлива при преодолении труднопроходимых участков дороги. **Трогание с места на горизонтальных участках дорог с твердым покрытием или под уклон допускается начинать на второй передаче. Во всех остальных случаях движение начинать на первой передаче. Переключение передач и включение переднего моста производите при выключенном сцеплении:**

- выключать сцепление быстро, до упора педали в пол;
- включать сцепление плавно, не допуская как броска сцепления, сопровождающегося дерганьем автомобиля, так и замедленного включения с длительной пробуксовкой;
- не держать сцепление выключенным при включенной передаче и работающем двигателе на стоящем автомобиле (на переезде, у светофора и т.п.). Обязательно использовать в таких случаях нейтральную передачу в коробке передач и полностью включенное сцепление;
- не держать ногу на педали сцепления при движении автомобиля;
- не использовать пробуксовку сцепления как способ удержания автомобиля на подъеме.

Передачи переключайте плавным нажатием на рычаг без рывков. Если перед троганием с места не удастся включить

требуемую передачу, то слегка отпустите педаль сцепления, а затем вторично выключите сцепление и включите передачу.

Передачу заднего хода в коробке передач включайте только после полной остановки автомобиля.

На скользкой дороге автомобиль необходимо вести равномерно, с небольшой скоростью.

При торможении двигателем полностью отпускайте педаль акселератора.

Затормаживайте автомобиль плавно, постепенно увеличивая нажатие на педаль тормоза. Любое торможение увеличивает износ шин и повышает расход топлива. При торможении не доводите колеса до скольжения, так как в этом случае увеличивается тормозной путь и износ шин. Кроме того, сильное и резкое торможение на скользкой дороге может вызвать занос автомобиля.

При движении автомобиля по бездорожью (песок, грязь, снег и т. д.), скользкой дороге, на больших подъемах (свыше 15°) и другим тяжелым участкам дороги не допускайте перегрузки двигателя. В этих условиях включайте передний мост, а перед движением в особо тяжелых условиях также и понижающую передачу в раздаточной коробке. Включение и выключение переднего моста производите при движении автомобиля, а понижающую передачу в раздаточной коробке включайте только при полной остановке автомобиля.

Преодоление крутых подъемов и спусков. Движение автомобиля по дорогам с крутыми подъемами и спусками требует от водителя повышенного внимания и быстроты действия. Заранее определите крутизну подъема и включите ту передачу в коробке передач, которая обеспечит необходимое тяговое усилие на колесах, чтобы не переключать передачи на подъеме. Крутые подъемы преодолевайте на понижающей передаче в раздаточной коробке и на первой передаче в коробке передач. Подъемы преодолевайте без остановок и по возможности без поворотов. Короткие подъемы при удобном подъезде и сравнительно ровной поверхности дороги преодолевайте с разгона без включения понижающей передачи в раздаточной коробке, на второй или третьей передаче в коробке передач в зависимости от крутизны подъема. Если по каким-либо причинам подъем преодолеть невозможно, то примите все меры предосторожности и медленно спуститесь вниз, включив передачу заднего хода. Спускайтесь постепенно, не давая

разгона автомобилю и не выключая сцепления. При преодолении крутых спусков предусматривайте меры, обеспечивающие безопасность спуска. При преодолении длинного спуска (более 50 м) предварительно оцените его крутизну и включите те передачи в коробке передач и раздаточной коробке, на которых автомобиль стал бы преодолевать подъем подобной крутизны. Такие спуски преодолевайте, используя торможение двигателем.

ВНИМАНИЕ! *Запрещается преодолевать спуск с выключенной передачей в коробке передач или раздаточной коробке или с выключенным сцеплением.*

Не допускайте большой частоты вращения коленчатого вала на спуске, притормаживайте периодически автомобиль, снижая его скорость движения.

Преодоление канав, придорожных кюветов и рвов производите на небольшой скорости с включенным передним мостом в направлении, перпендикулярном склону, с учетом размеров автомобиля, определяющих его проходимость. Не проезжайте препятствия с ходу, если возможен удар в колеса.

При преодолении канав и рвов учитывайте возможность косога вывешивания автомобиля и застревания его из-за пробуксовки колес.

Движение по грязным проселочным и профилированным дорогам на глинистом и черноземном грунте. На глинистых и черноземных грунтах после сильного дождя автомобиль при движении может получать боковые соскальзывания. Поэтому проявляйте большую осторожность при выборе направления движения. Во время движения выбирайте относительно горизонтальные участки пути, по возможности пользуясь уже проложенной колеей, что предотвращает боковые заносы автомобиля. Особые затруднения для вождения могут возникнуть при движении автомобиля на чрезмерно мокрых профилированных дорогах, имеющих крутой профиль и глубокие кюветы. По таким дорогам следует двигаться по гребню осторожно и с малой скоростью.

Преодоление заболоченных участков производите по прямой, не делая крутых поворотов и остановок. Начинайте движение плавно, без рывков. Двигайтесь с включенными передним мостом и понижающей передачей в раздаточной коробке, с передачей в коробке передач, которая бы обеспечивала необходимое тяговое усилие на ведущих колесах без пробуксовки. Поворачивайте плавно, с большим радиусом, не

снижая скорости движения автомобиля, что исключит возможность срыва дерна и пробуксовки колес. Избегайте движения по следу, проложенному впереди идущим автомобилем.

При преодолении песчаных участков двигайтесь плавно, избегая рывков и остановок. Повороты производите плавно и с большим радиусом. При движении пользуйтесь возможно более высокими передачами при включенном переднем мосте, преодолевайте с ходу наметы и короткие песчаные подъемы. Не допускайте пробуксовки колес. Заблаговременно определяйте дорожную обстановку и включайте ту передачу в коробке передач, которая бы обеспечивала нужное тяговое усилие на колесах.

Преодоление брода производите с большой осторожностью. Автомобиль способен с малой скоростью преодолевать брод с твердым грунтом глубиной до 500 мм. Перед преодолением брода тщательно проверьте состояние дна, убедитесь в отсутствии глубоких ям, крупных камней, топких мест, а также выберите и проверьте места входа автомобиля в воду и выхода его из воды, отключите противотуманные фары.

Преодолевайте брод осторожно, не создавая волны перед автомобилем, на первой или второй передаче в коробке передач с включенными передним мостом и понижающей передачей в раздаточной коробке.

Избегайте маневрирования и крутых поворотов.

После преодоления брода при первой возможности, но не позднее чем в тот же день, проверьте состояние масла во всех агрегатах. Если в масле будет обнаружена вода, то замените масло в этом агрегате. Наличие воды в масле определяйте по изменению его цвета. Следует также смазать до выдавливания свежей смазки все пресс-масленки шасси. При каждом выходе автомобиля из брода производите несколько неполных выключений сцепления и торможений для просушки фрикционных накладок сцепления и накладок тормозных колодок.

При остановке двигателя автомобиля во время преодоления брода можно сделать две-три попытки пустить двигатель стартером. Если двигатель не пускается, то автомобиль немедленно эвакуировать из воды любыми средствами. В случае проникновения воды в агрегаты автомобиля двигаться собственным ходом после его извлечения из воды не следует.

Отбуксируйте автомобиль в место, где можно провести техническое обслуживание.

Движение по снежной целине автомобиль может совершать по снегу глубиной до 350 мм. Повороты автомобиля осуществляйте так же, как и при движении по заболоченному участку. При движении по сыпучему снегу применяйте те же правила движения, что и при движении по песку.

ГЛАВА 8. БУКСИРОВАНИЕ АВТОМОБИЛЯ

Для буксирования автомобиля **на гибкой сцепке** предусмотрены буксирные проушины в передней и задней частях рамы (рис. 8.1). Перед буксировкой включите зажигание (положение I, рис. 3.7) и световую сигнализацию. При буксировании следите за тем, чтобы трос был натянут. Буксирование автомобиля производите плавно, без рывков.

Буксирование прицепа возможно только при наличии тягово-сцепного устройства шарового типа.

Все необходимые сведения по эксплуатации и обслуживанию тягово-сцепного устройства приведены в инструкции (руководстве) завода-изготовителя, приложенной к автомобилю.

ВНИМАНИЕ! *Помните, что при неработающем двигателе значительно возрастают усилия, необходимые для поворота рулевого колеса и торможения автомобиля.*

При буксировании необходимо строго соблюдать требования, изложенные в "Правилах дорожного движения".

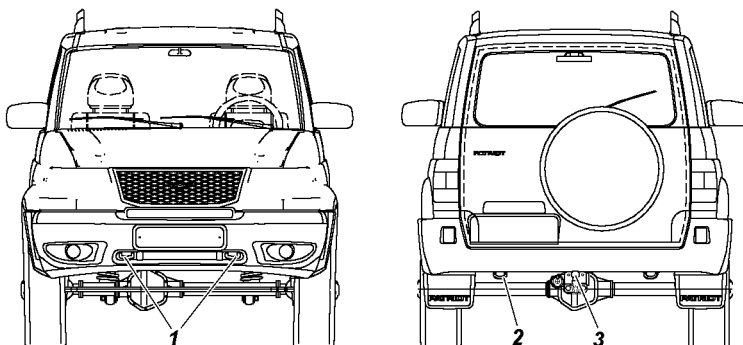


Рис. 8.1. Буксирные проушины и тягово-сцепное устройство:
1 - передние проушины; 2 - задние проушины; 3 - тягово-сцепное устройство

При неисправной тормозной системы или рулевого управления дальнейшее движение автомобиля или его буксировка на гибкой сцепке запрещается. В этом случае буксируйте автомобиль способом частичной погрузки или воспользуйтесь услугами эвакуатора.

Буксирование автомобиля за тягово-сцепное устройство шарового типа категорически запрещено!

ГЛАВА 9. ТЕХНИЧЕСКОЕ ОБСЛУЖИВАНИЕ АВТОМОБИЛЯ

Объем и периодичность технического обслуживания автомобиля приведены в сервисной книжке.

В настоящем руководстве приводятся методы ухода за автомобилем и регулировки его агрегатов, а также работы, которые должны выполняться регулярно в промежутках между операциями технического обслуживания, предусмотренными талонами сервисной книжки.

Моменты затяжек основных резьбовых соединений приведены в приложении 2 настоящего руководства.

ЕЖЕДНЕВНОЕ ТЕХНИЧЕСКОЕ ОБСЛУЖИВАНИЕ

1. Внешним осмотром проверить комплектность автомобиля, состояние кузова, стекол, зеркал заднего вида, оперения, регистрационных знаков, окраски, замков дверей, колес и шин. Принять меры к устранению несоответствий.

Осмотреть место стоянки и убедиться в отсутствии подтеканий топлива, масла, охлаждающей и тормозной жидкостей. При наличии подтекания принять меры к устранению причины.

Проверить и довести до нормы количество охлаждающей жидкости, масла в картере двигателя, тормозной жидкости и топлива.

2. Проверить действие рулевого управления, тормозных систем, приборов освещения, световой и звуковой сигнализации, стеклоочистителя. Принять меры к устранению несоответствий.

3. Заправить бачок смывателя ветрового стекла. В теплое время года допускается применение воды.

4. Если автомобиль эксплуатировался в особо пыльных условиях или преодолевал броды и участки грунтовых дорог,

залитые жидкой грязью, проверить загрязненность фильтрующего элемента воздушного фильтра двигателя, при необходимости заменить фильтрующий элемент.

5. После поездки вымыть автомобиль, если он эксплуатировался на грязных или пыльных дорогах.

ОБСЛУЖИВАНИЕ АВТОМОБИЛЯ ЧЕРЕЗ КАЖДЫЕ 500 КМ ПРОБЕГА

1. Проверить и довести до нормы давление воздуха в шинах.

2. Проверить и подтянуть (при необходимости) болты крепления колес после первых 300-500 км пробега.

СЕЗОННОЕ ОБСЛУЖИВАНИЕ

Сезонное обслуживание проводится два раза в год - весной и осенью, по возможности совмещается с очередным обслуживанием по талонам сервисной книжки.

Перед летним сезоном эксплуатации

1. Проверить состояние шестерен привода масляного насоса, предварительно сняв его крышку.

2. Проверить работу стеклоочистителя и смывателя. Устранить неисправности.

3. Произвести замену масел в агрегатах на летние (всесезонные) сорта, предусмотренные таблицей смазки.

Перед зимним сезоном эксплуатации

1. Проверить плотность жидкости в системе охлаждения двигателя и при необходимости довести до нормы (1,075 - 1,085 г/см³ при 20 °С).

2. При заправке бачка смывателя водой, воду слить.

3. Проверить работу системы отопления и вентиляции кузова. Устранить неисправности.

4. Перед зимним сезоном эксплуатации (или через 30000 км пробега) промыть топливные баки.

5. Произвести замену масел в агрегатах на зимние сорта, предусмотренные таблицей смазки.

ДВИГАТЕЛЬ ЗМЗ-40905

Подвеска двигателя

При эксплуатации проверяйте затяжку резьбовых соединений передней и задней подвесок двигателя (см. приложение 2), а также состояние опор. Расслоение и разрыв опор двигателя не допускается.

Головка блока цилиндров двигателя

При эксплуатации двигателя производить подтяжку болтов крепления головки блока цилиндров не требуется. При необходимости затяжку производите только на холодном двигателе. Для обеспечения равномерного и плотного прилегания головки блока цилиндров к прокладке затяжку болтов производите в последовательности, указанной на рис. 9.1 в два приема. Затягивайте болты равномерно, используя динамометрический ключ (см. приложение 2).

Газораспределительный механизм двигателя

Привод распределительных валов - цепной, двухступенчатый. Натяжение цепей осуществляется гидронатяжителями.

ВНИМАНИЕ! *Не допускается вынимать гидронатяжитель из крышки цепи во избежание выхода плунжера из зацепления с корпусом под действием сжатой пружины.*

Привод клапанов от распределительных валов осуществляется непосредственно через цилиндрические гидротолкатели. Применение гидравлических толкателей исключает необходимость регулировки зазоров.

Система смазки двигателя

Работа двигателя при неисправностях в системе смазки должна быть немедленно прекращена.

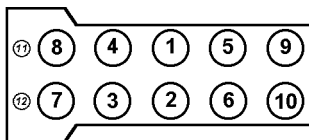


Рис. 9.1. Последовательность затяжки болтов крепления головки блока цилиндров:

ВНИМАНИЕ! На двигатели предприятием-изготовителем устанавливается масляный фильтр уменьшенного объема, который должен быть заменен при проведении первого технического обслуживания (талон № сервисной книжки) на один из фильтров: 2105С-1012005-НК-2 производства ф. "КОЛАН" или 409.1012005 производства ООО "БИГ-Фильтр".

Для охлаждения масла в системе смазки предусмотрен масляный радиатор, который включается автоматически при помощи термклапана.

Уровень масла должен находиться между метками "П" и "О" указателя 10 (рис. 9.2) уровня масла. Замеряйте уровень масла через 2-3 минуты после остановки прогретого двигателя.

Применяйте только рекомендованные масла.

Запрещается смешивание моторных масел различных торговых марок и различных фирм.

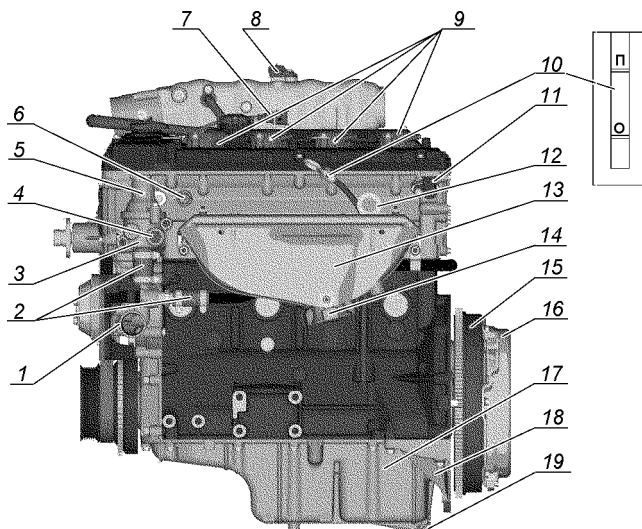


Рис. 9.2. Двигатель ЗМЗ-40905 (вид слева):

1 -патрубок подвода охлаждающей жидкости из радиатора к водяному насосу; 2 -соединительные шланги; 3 -корпус термостата; 4 -датчик температуры охлаждающей жидкости системы управления; 5 -патрубок отвода охлаждающей жидкости из термостата в радиатор; 6 -датчик сигнализатора аварийного давления масла; 7 -разъем датчика положения коленчатого вала; 8 -датчик абсолютного давления и температуры; 9 - катушки зажигания; 10 -указатель уровня масла; 11 -датчик фазы; 12 - задний кронштейн подъема двигателя; 13 -экран выпускного коллектора; 14 -выпускной коллектор; 15 -маховик; 16 -сцепление; 17 -масляный картер; 18 -усилитель картера сцепления; 19 -пробка слива масла.

При замене одной марки масла на другую рекомендуется предварительно промыть систему смазки двигателя промывочным маслом. В случаях замены минерального масла на синтетическое или обратно промывка двигателя обязательна.

При замене масла меняйте масляный фильтр. Отработавшее масло сливайте из картера двигателя сразу же после поездки, пока оно горячее. В этом случае масло сливается быстро и полностью.

Масляный фильтр 12 (см. рис. 9.3) снимайте, отворачивая его против часовой стрелки. При установке нового фильтра убедитесь в исправности резинового уплотнительного кольца и смажьте его моторным маслом, заверните фильтр до касания уплотнительным кольцом плоскости на блоке цилиндров, а затем доверните фильтр на 3/4 оборота. Убедитесь в отсутствии подтекания масла.

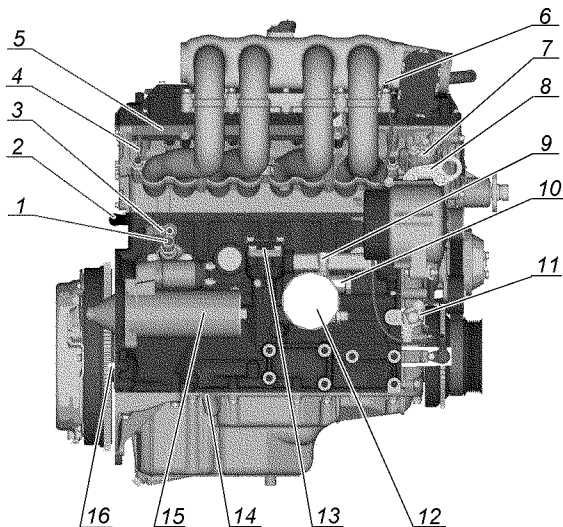


Рис. 9.3. Двигатель ЗМЗ-40905 (вид справа):

1 - патрубок отвода охлаждающей жидкости в отопитель; 2 - трубка забора охлаждающей жидкости из отопителя; 3 - датчик детонации; 4 - штуцер топливопровода; 5 - топливная рампа с форсунками; 6 - шпилька крепления провода «-» КМСУД; 7 - крышка верхнего гидронатяжителя; 8 - передний кронштейн подъема двигателя; 9 - штуцер отвода масла в масляный радиатор; 10 - термклапан; 11 - крышка нижнего гидронатяжителя; 12 - масляный фильтр; 13 - крышка привода масляного насоса; 14 - место подсоединения штуцера слива масла из радиатора; 15 - стартер; 16 - установочный штифт коробки передач.

На прогревом двигателе при исправной системе смазки в режиме холостого хода сигнальная лампа аварийного давления масла может гореть, но должна немедленно гаснуть при увеличении частоты вращения коленчатого вала.

Рекомендуется через две смены масла промывать систему смазки двигателя, для чего слейте отработавшее масло, залейте специальное моющее масло, например ВНИИ НП-ФД, на 3–5 мм выше метки "О" на указателе уровня масла и дайте двигателю поработать в течение 10 мин. Затем моющее масло слейте, замените масляный фильтр и залейте свежее масло. В случае отсутствия моющего масла промывку можно производить чистым моторным маслом.

Система вентиляции картера двигателя

При обслуживании системы вентиляции необходимо снять крышку клапанов 4 (рис. 9.4), шланги вентиляции и очистить от смолистых отложений каналы вентиляции в крышке клапанов и впускной трубе, шланги вентиляции и патрубки маслоотражателя. Промывку маслоотражателя 5 в бензине проводите без снятия его с крышки клапанов.

ВНИМАНИЕ! При эксплуатации не нарушайте герметичность системы вентиляции и не допускайте работу

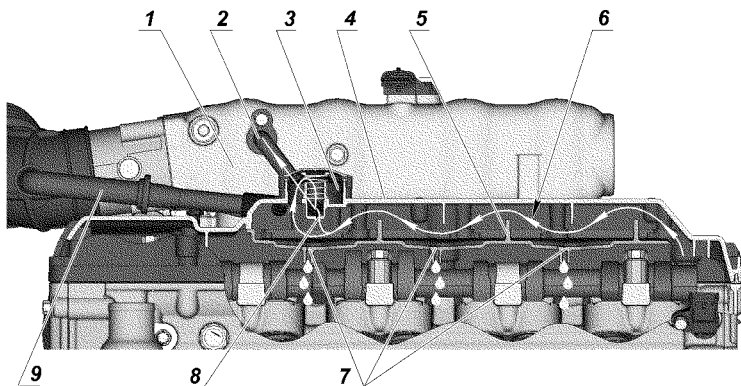


Рис. 9.4. Вентиляция картера двигателя:

1 - ресивер; 2 - трубка вентиляции соединяет клапан разрежения с ресивером; 3 - клапан разрежения; 4 - крышка клапанов; 5 - маслоотражатель; 6 - поток картерных газов; 7 - отверстия для стока отделенного от картерных газов масла; 8 - отверстие в клапане разрежения; 9 - трубка подвода воздуха из системы впуска в двигатель с обратным клапаном.

двигателя при открытой маслозаливной горловине. Это вызывает повышенный унос масла с картерными газами и загрязнение окружающей среды.

Система охлаждения двигателя (рис 9.5)

ВНИМАНИЕ! Охлаждающая жидкость ядовита. Храните жидкость в плотно закрытой таре. При работе с охлаждающей жидкостью соблюдайте следующие правила:

- избегайте любых операций, в результате которых эта жидкость может попасть в полость рта;
- не давайте высохнуть жидкости, попавшей на кожу, а сразу же смойте теплой водой с мылом;
- пролитую жидкость смойте водой, помещение проветрите;
- загрязненную жидкостью одежду снимите, высушите вне помещения, выстирайте.

Соблюдайте осторожность, открывая пробку расширительного бачка системы охлаждения двигателя, во избежание ожога паром.

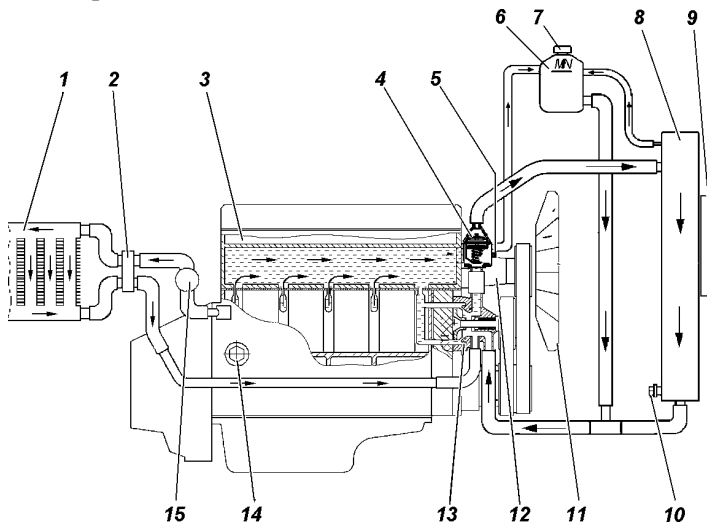


Рис. 9.5. Схема системы охлаждения двигателя и отопления:

1 - радиатор отопителя салона; 2 - соединитель шлангов радиатора отопителя; 3 - двигатель; 4 - термостат; 5 - датчик температуры охлаждающей жидкости на блок управления; 6 - расширительный бачок; 7 - пробка расширительного бачка; 8 - радиатор системы охлаждения; 9 - электровентилятор; 10 - сливная пробка; 11 - вентилятор; 12 - привод вентилятора; 13 - насос; 14 - сливная пробка на блоке цилиндров; 15 - дополнительный электронасос отопителя

В качестве охлаждающей жидкости применяется низкозамерзающая жидкость ТОСОЛ-А40М, ОЖ-40 "Лена" или ОЖ-40 ТОСОЛ-ТС.

При температуре окружающего воздуха ниже минус 40 °С нужно применять низкозамерзающую жидкость ТОСОЛ-А65М, ОЖ-65 "Лена" или ОЖ-65 ТОСОЛ-ТС.

Рабочая температура охлаждающей жидкости должна находиться в пределах 80° - 105°С. Допускается кратковременная (не более 5 минут) работа двигателя при повышении температуры охлаждающей жидкости до 109°С.

В случае загорания контрольной лампы перегрева охлаждающей жидкости надо немедленно установить и устранить причину перегрева.

Периодически проверяйте уровень охлаждающей жидкости в расширительном бачке 1 (см. рис. 3.32). Уровень жидкости должен быть на 3-4 см выше метки "мин". Так как охлаждающая жидкость имеет высокий коэффициент теплового расширения и ее уровень в расширительном бачке значительно меняется в зависимости от температуры, то проверку уровня производите при температуре в системе плюс 15-20 °С.

В тех случаях, когда снижение уровня охлаждающей жидкости в расширительном бачке произошло за короткий промежуток времени или после небольших пробегов (до 500 км), проверьте герметичность системы охлаждения и, устранив негерметичность, долейте в расширительный бачок охлаждающую жидкость.

Через каждые три года или каждые 60 000 км (в зависимости от того, что раньше наступит) промойте систему охлаждения и охлаждающую жидкость замените новой.

Промывайте систему охлаждения следующим образом:

- заполните систему чистой водой, пустите двигатель, дайте ему поработать до прогрева, заглушите двигатель и слейте воду;

- повторите указанную выше операцию.

Из-за наличия воздуха в отопителях салона и соединительных шлангах всю норму заправки жидкости залить без пуска двигателя невозможно. Заправку системы производите в следующем порядке:

- переключатель 5 (рис. 3.9) или 8 (рис. 3.10) дополнительного отопителя (при наличии) установите в положение "включено";

- заполните охлаждающей жидкостью систему охлаждения через горловину расширительного бачка на 3-4 см выше метки "мин";

-пустите двигатель, после уменьшения уровня жидкости в расширительном бачке долейте в него охлаждающей жидкости;

- заглушите двигатель, дайте ему остыть, доведите уровень охлаждающей жидкости в расширительном бачке до нормы и закройте пробку расширительного бачка;

- выполните 2-3 цикла прогрева - охлаждения двигателя и снова доведите уровень охлаждающей жидкости в расширительном бачке до нормы.

Для слива жидкости из системы охлаждения двигателя откройте пробку расширительного бачка, выверните сливную пробку радиатора 10 (рис. 9.5) и отверните пробку на блоке цилиндров 14. При сливе установите переключатель 8 (рис. 3.7) дополнительного отопителя (при наличии) в положение "включено".

Натяжение ремня 3 (рис. 9.6) привода насоса системы охлаждения и генератора обеспечивается автоматическим механизмом натяжения 2. В процессе эксплуатации автоматический механизм натяжения не требует обслуживания и регулировки. Автоматический механизм натяжения позволяет увеличить срок службы ремня привода агрегатов, подшипников водяного насоса и генератора.

Натяжение ремня 15 (рис. 9.6) привода вентилятора и насоса гидроусилителя рулевого управления производится перемещением насоса 12, для чего необходимо: ослабить болты 13, регулировочным болтом 14 отрегулировать натяжение ремня, перемещая насос по направляющим. Затянуть болты 13.

На автомобилях, оснащенных кондиционером, привод агрегатов осуществляется одним ремнем. Его натяжение регулируется автоматически (рис. 9.7). В процессе эксплуатации необходимо контролировать состояние ремня. При обнаружении его большого растяжения возможна регулировка положения насоса ГУР болтом 9 с целью обеспечения продолжения эксплуатации вытянутого ремня. Фиксация насоса ГУР болтами 8.

Муфта привода вентилятора. В случае, если муфта перестает включаться или включается не полностью, двигатель может перегреваться. Проверку исправности муфты необходимо

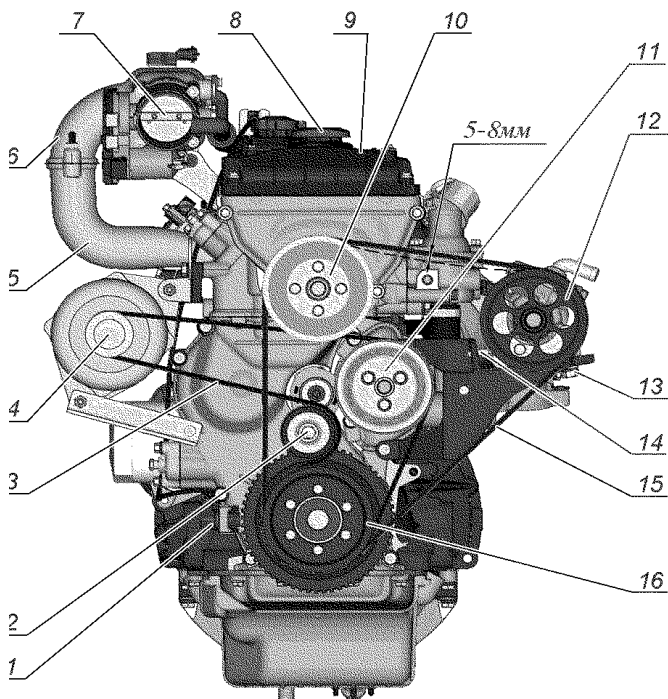


Рис. 9.6. Натяжение ремней привода агрегатов:

1 - датчик синхронизации; 2 - автоматический механизм натяжения; 3 - ремень привода генератора и водяного насоса; 4 - шкив генератора; 5 - впускная труба; 6 - ресивер; 7 - дроссельный узел с датчиком положения дроссельной заслонки; 8 - крышка маслосливной горловины; 9 - крышка клапанов; 10 - шкив вентилятора; 11 - шкив водяного насоса; 12 - шкив насоса гидроусилителя рулевого управления; 13 - болт крепления насоса гидроусилителя рулевого управления; 14 - регулировочный болт; 15 - ремень привода вентилятора и насоса гидроусилителя рулевого управления; 16 - шкив-демпфер коленчатого вала

производить в СТО УАЗ, имеющих специализированное оборудование.

Наружную поверхность муфты содержите в чистоте.

Электровентиляторы установлены на радиаторе системы охлаждения спереди. Включение и выключение происходит автоматически.

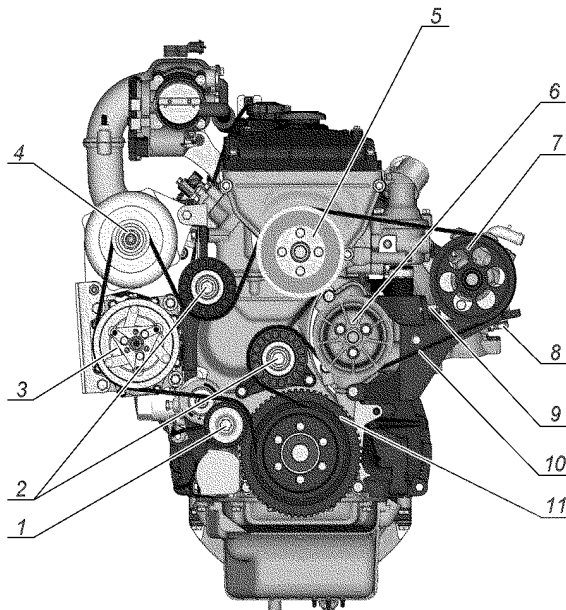


Рис. 9.7. Ремень привода агрегатов:

1 -автоматический механизм натяжения; 2 -вспомогательные направляющие ролики; 3 -шкив компрессора кондиционера; 4 -шкив генератора; 5 -шкив вентилятора; -6 шкив водяного насоса; 7 -шкив насоса гидроусилителя рулевого управления; 8 -болт крепления насоса гидроусилителя рулевого управления; 9 -регулирующий болт; 10 -ремень; 11 -шкив-демпфер коленчатого вала;

Система выпуска газов

ВНИМАНИЕ! Рабочая температура нейтрализатора и деталей системы выпуска газов составляет 400-800 °С. Не допускается эксплуатация автомобиля без защитных экранов нейтрализатора. При движении автомобиля и на стоянке следите, чтобы система выпуска не соприкасалась с легко воспламеняющимися материалами (например, сухой травой).

Пропуск выпускаемых газов в соединениях с прокладками не допускается и должен устраняться при первом появлении. Прикипевшие гайки подтягивайте (см. приложение 2), предварительно смочив резьбовые соединения специальными жидкостями.

В случае неисправности системы питания или зажигания в нейтрализатор попадает большое количество несгоревших

углеводородов, в результате чего температура в нейтрализаторе может подняться выше допустимой (750 - 800 °С) и он выйдет из строя. Поэтому особое внимание обращайтесь на работу систем питания и зажигания. Работа двигателя на трех цилиндрах недопустима даже короткий промежуток времени.

Система впрыска бензина с микропроцессорным управлением топливоподачей и зажиганием (рис. 9.2, 9.3)

Меры предосторожности

1. Перед демонтажем и монтажом любых элементов или проводов системы управления следует отсоединить провод массы аккумуляторной батареи.

2. Не допускается пуск двигателя без надежного подключения аккумуляторной батареи и провода "массы" между двигателем и кузовом.

3. Не допускается отключение аккумуляторной батареи от бортовой сети автомобиля при работающем двигателе.

4. При зарядке от внешнего источника аккумуляторная батарея должна быть отключена от бортовой сети.

5. Не допускается подвергать блок управления воздействию температуры выше 80°С, например, в сушильной печи.

6. Перед проведением электросварочных работ необходимо отсоединить провод аккумулятора и соединитель блока управления.

7. Для исключения коррозии контактов при чистке двигателя паром не направляйте сопло на элементы системы.

8. Элементы электроники систем управления рассчитаны на очень низкое напряжение, уязвимы для электростатических разрядов.

9. Система питания на участке от электробензонасоса до регулятора давления топлива на работающем двигателе находится под давлением 4 кгс/см².

ВНИМАНИЕ! *Не допускается ослаблять или подтягивать соединения топливопровода при работающем двигателе или сразу после его остановки.*

10. Электродвигатель бензонасоса охлаждается проходящим потоком топлива, поэтому во избежание его выхода из строя не допускается включать электробензонасос "на сухую", когда в правом баке отсутствует топливо.

Система питания

ВНИМАНИЕ! *Автомобильный бензин и его пары ядовиты и пожароопасны. Соблюдайте следующие правила:*

- *соблюдайте правила пожарной безопасности;*
- *избегайте любых операций, в результате которых бензин может попасть в полость рта;*
- *не давайте высохнуть бензину, попавшему на кожу, а сразу же смойте теплой водой с мылом;*
- *пролитый бензин посыпьте песком или опилками, сметите и утилизируйте, помещение проветрите;*
- *загрязненную бензином одежду снимите, высушите вне помещения, выстирайте.*

ВНИМАНИЕ! *Применяйте только рекомендованный неэтилированный бензин. Свинец, содержащийся в этилированном бензине, выводит из строя датчик содержания кислорода и нейтрализатор.*

Электробензонасос с датчиком указателя уровня топлива (топливный модуль) установлен в правом баке. По мере расхода топлива правый бак автоматически пополняется из левого.

Пробки горловин наливных труб топливных баков глухие и обеспечивают герметичное уплотнение.

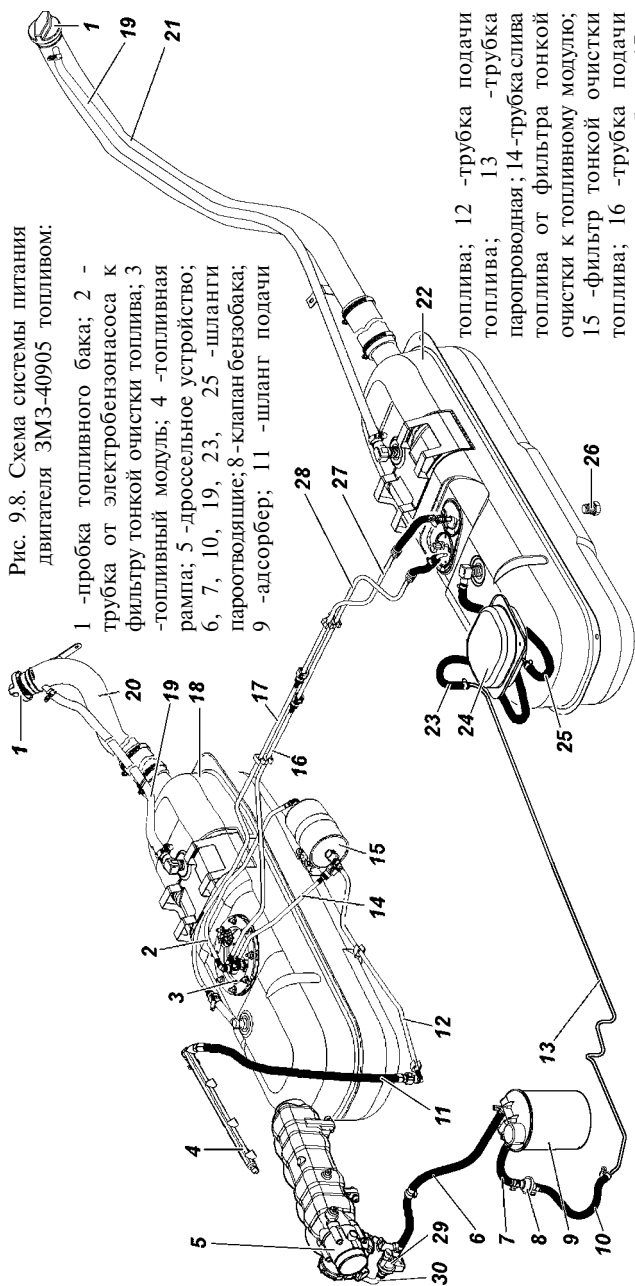
В связи с указанными особенностями конструкции системы топливоподдачи рекомендуется следующее:

- при закрывании наливных горловин топливных баков убедиться в исправности пробок, наличии и целостности уплотнительной прокладки, обеспечить приложением соответствующего усилия герметичное закрытие пробок;
- при частичной заправке автомобиля первоначально заправлять правый бак;
- контролировать расход топлива с учетом изменения количества топлива в обоих баках.

Топливные баки 18, 22 (рис. 9.8). Обслуживание топливных баков заключается в периодической промывке фильтра топливного модуля (правый бак), промывке фильтра приемной трубки указателя уровня топлива (левый бак) и промывке самих баков.

Периодически сливайте отстой, отвернув пробку 26 (рис. 9.8) снизу бака.

Рис. 9.8. Схема системы питания двигателя ЗМЗ-40905 топливом:



- 1 - трубка топливного бака; 2 - трубка от электробензонасоса к фильтру тонкой очистки топлива; 3 - топливный модуль; 4 - топливная рампа; 5 - дроссельное устройство; 6, 7, 10, 19, 23, 25 - шланги паровождения; 8 - клапан бензобака; 9 - адсорбер; 11 - шланг подачи

- топлива; 12 - трубка подачи топлива; 13 - трубка паровождения; 14 - трубка слива топлива от фильтра тонкой очистки к топливному модулю; 15 - фильтр тонкой очистки топлива; 16 - трубка подачи топлива к правому баку; 17 -

паровождения трубка от правого бака; 18-правый топливный бак; 20 -труба наливная правого бака; 21 -труба наливная левого бака; 22 -левый топливный бак; 24 -сепаратор; 26 -сепаратор; 27 -трубка паровождения от левого бака; 28 -трубка подачи топлива от левого бака; 29 -клапан продувки адсорбера; 30 -трубка паровождения левого бака

Примечание. Поз. 24 расположена над топливозаборником левого бака

Периодически проверяйте надежность крепления баков и при необходимости подтягивайте болты их крепления.

Для промывки топливные баки снимите с автомобиля.

Перед снятием баков с автомобиля выполните следующее:

- отключите аккумуляторную батарею;
- слейте топливо, отвернув пробку 26 (рис. 9.8);
- откройте люк в полу кузова над топливным модулем 3 или отверните болты крепления сепаратора 24 (рис. 9.8) и выньте его, отсоедините от него шланги;
- отсоедините от электробензонасоса (топливного модуля) и датчика указателя уровня топлива провода и изолируйте их;
- отсоедините трубки и шланги топливопроводов;
- ослабьте хомут наливной трубы и стяните с нее соединительный шланг.

Затем отверните болты стяжных хомутов, отогните хомуты вниз, чтобы они не препятствовали опусканию бака, и снимите бак.

Установку бака производите в обратном порядке.

Топливный модуль 3 (рис. 9.8) погружного типа, включающий в себя электробензонасос, сетчатый фильтр, струйный насос, регулятор давления и датчик указателя уровня топлива. Установку топливных трубок производить до "щелчка" запорной пружины быстросъемного соединителя.

Периодически проверяйте и очищайте контакты подключения топливного насоса к бортовой сети.

Особое внимание обращайте на надежность подключения "массы".

Не рекомендуется эксплуатация автомобиля при наличии топлива в правом топливном баке менее 5 литров.

При преодолении крутых подъемов минимальное количество топлива в правом баке должно быть не менее 20 литров.

Промывку фильтра топливного модуля производите, не снимая бак с автомобиля, при этом электробензонасос (топливный модуль) необходимо извлечь из топливного бака через люк в полу кузова.

Засорение сетчатого фильтра топливного модуля, фильтра тонкой очистки топлива, наличие в топливном баке грязи и механических примесей проявляются прежде всего в ухудшении перекачиваемости топлива из левого бака в правый, неустойчивой работе двигателя на больших нагрузках и ухудшении динамики

автомобиля. При этих признаках, во избежание выхода из строя электробензонасоса, следует незамедлительно обратиться на СТО.

Примечание. При температуре окружающего воздуха ниже 0 °С признаки засорения могут быть обусловлены наличием воды и ее замерзанием в системе питания. При обнаружении воды в топливе следует слить топливо и промыть топливные баки чистым бензином, а фильтр тонкой очистки топлива заменить.

Негерметичность в соединениях устраняется путем подтягивания соединений (см. приложение 2) или заменой дефектных элементов.

После любых работ по обслуживанию системы топливоподачи, связанных с подтягиванием соединений, снятием или заменой деталей и узлов необходимо провести проверку герметичности системы:

- убедитесь в том, что пробки заливных горловин затянуты надежно;

- проведите затяжку хомутов и резьбовых соединений до обеспечения герметичности;

- установку топливных трубок производить до "щелчка" запорной пружины быстросъемного соединителя;

- запустите двигатель и при работе на холостом ходу осмотрите систему. Подтекание топлива или увлажнение элементов системы питания не допускается.

В процессе эксплуатации автомобиля необходимо обращать внимание на:

- присутствие резкого запаха бензина в салоне, подкапотном пространстве, в местах прохождения топлива и паропроводных шлангов и трубок - при его наличии проверить герметичность соединений и сепаратора, состояние адсорбера (отсутствие трещин и повреждений, работоспособность клапана продувки адсорбера);

- работоспособность элементов системы улавливания топливных испарений (адсорбера и клапана бензобака). Неисправность данных элементов приводит к нарушениям в работе системы топливоподачи. Вышедшие из строя элементы заменить.

Привод педали акселератора. На автомобилях установлен электронный модуль педали акселератора. Педаль акселератора

выполнена из пластмассы. Полный ход педали составляет 48,7 мм, обеспечивается конструкцией и не регулируется.

Воздушный фильтр. Через 30000 км пробега и при снижении мощности двигателя заменяйте фильтрующий элемент.

Замену фильтрующего элемента производите в следующем порядке:

- ослабьте хомуты и снимите с воздушного фильтра шланги угловой и резонаторный;
- отверните гайку хомута 4 (рис. 9.9), снимите хомут и воздушный фильтр;
- отверните гайку 7 и выньте из корпуса фильтра крышку 1 с фильтрующим элементом 5;
- отверните гайку 6 и снимите фильтрующий элемент;
- установите новый фильтрующий элемент, соберите и установите воздушный фильтр.

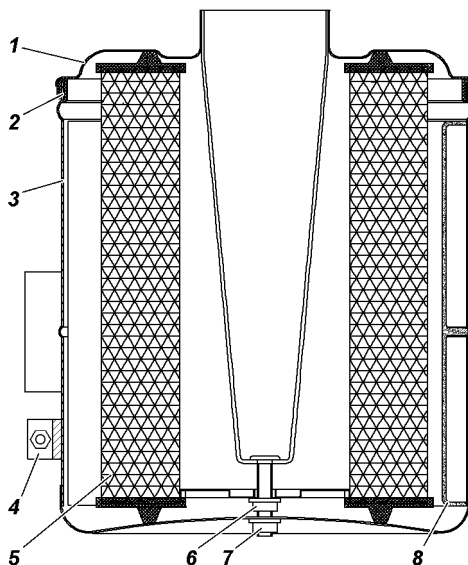


Рис. 9.9. Воздушный фильтр:

1 -крышка воздушного фильтра; 2 -уплотнительная прокладка; 3 -корпус фильтра; 4 -хомут крепления фильтра; 5 -фильтрующий элемент; 6 -гайка; 7 -гайка; 8 -воздуховод

Система управления топливоподачей и зажиганием

Для подключения средств автоматизированной внешней диагностики и программирования системы управления двигателем под крышкой монтажного блока на панели монтажного блока установлен диагностический разъем (рис. 9.10).

Блок управления установлен под капотом автомобиля, справа на боковой стенке.

Диагностика

Работоспособность системы управления двигателем и системы впрыска зависит от исправности механических и гидромеханических систем. Ряд отклонений, вызывающих неисправности, ошибочно могут быть приняты за неисправности электронной части системы управления, это:

- низкая компрессия;
- отклонение фаз газораспределения, вызванное неправильной сборкой узлов двигателя;
- подсос воздуха во впускной трубопровод;
- плохое качество топлива;
- несоблюдение сроков проведения технического обслуживания.

Блок управления способен осуществлять в определенном объеме диагностику элементов системы управления двигателем.

При обнаружении неисправности блок управления включает диагностическую лампу неисправностей на панели приборов автомобиля и в его память заносится код, отражающий данную неисправность.

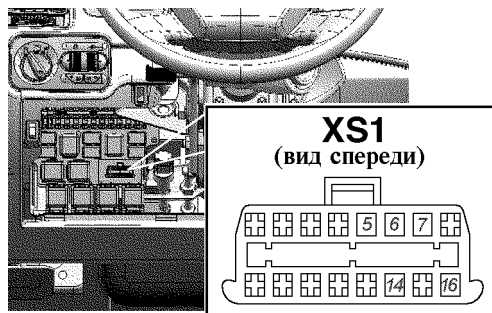


Рис. 9.10 Диагностический разъем (XS1):
5 - масса; 6, 14 -Can-линия; 7 -K-линия; 16 -+12В

Включение лампы неисправности двигателя не означает, что двигатель должен быть немедленно остановлен, так как блок управления имеет резервные режимы, позволяющие двигателю работать в условиях, близких к нормальным. Тем не менее, при неисправности, вызванной пропусками зажигания (сигнализатор 19 (см. рис. 3.3) неисправности двигателя начинает мигать), с целью исключения выхода из строя нейтрализатора отработавших газов, необходимо снизить частоту вращения коленчатого вала двигателя до 2500 об/мин (скорость автомобиля не выше 50 км/ч) и двигаться на станцию технического обслуживания.

ВНИМАНИЕ! *Сигнализатор загорается постоянно при превышении допустимой температуры нейтрализатора. При этом возможно отключение одной или двух из форсунок двигателя.*

Эксплуатация автомобиля допускается только после устранения неисправности.

Работа диагностической лампы

В рабочем режиме при включенном зажигании и неработающем двигателе лампа загорается и гаснет после пуска двигателя. Если диагностическая лампа горит при работающем двигателе, это означает, что необходимо провести техническое обслуживание системы и двигателя в возможно короткий срок.

При наличии пропусков зажигания диагностическая лампа начинает мигать при работающем двигателе, и загорается постоянно при превышении допустимой температуры нейтрализатора.

Очистка кодов неисправностей.

Память, хранящую коды неисправностей, можно очистить только при помощи сканер-тестера.

В случае отключения аккумуляторной батареи параметры самообучения блока управления не теряются и могут быть сброшены при помощи сканер-тестера.

ДВИГАТЕЛЬ ЗМЗ-51432 (рис. 9.11, 9.12)

Подвеска двигателя

При эксплуатации проверяйте затяжку резьбовых соединений передней и задней подвесок двигателя, а также состояние опор. Расслоение и разрыв опор двигателя не допускается.

Газораспределительный механизм двигателя

Привод распределительных валов цепной, двухступенчатый. Первая ступень - от коленчатого вала на промежуточный вал, вторая ступень - от промежуточного вала на распределительные валы.

Натяжение каждой цепи производится гидронатяжителями автоматически.

Система смазки двигателя

Работа двигателя при неисправностях в системе смазки должна быть немедленно прекращена.

Для охлаждения масла в системе смазки предусмотрен жидкостно-масляный теплообменник.

Заправка системы смазки производится через маслозаливную горловину, размещенную на крышке клапанов головки цилиндров.

Уровень масла проверяйте ежедневно перед пуском двигателя (автомобиль должен стоять на ровной площадке). Уровень масла должен находиться между метками "П" и "О" на стержне указателя 6 уровня (см. рис. 9.11). При частых поездках по пересеченной местности уровень масла следует поддерживать вблизи метки "П", не превышая ее. После остановки двигателя проверяйте уровень масла не ранее, чем через 5 минут.

При замене масла меняйте масляный фильтр. Отработавшее масло сливайте из картера двигателя сразу же после поездки, пока оно горячее. Перед этим откройте крышку маслозаливной горловины 4, затем отверните пробку слива масла 12. Масло стекает не менее 10 минут.

При завинчивании пробки сливного отверстия проверьте состояние уплотнительной прокладки. Поврежденную прокладку необходимо заменить новой.

Залейте свежее масло до верхней метки на указателе уровня масла, пустите двигатель.

После выключения сигнализатора аварийного давления масла остановите двигатель и через 5 минут проверьте уровень масла. При необходимости долейте масло.

Помните, в двигателе всегда есть несливаемый остаток масла. Заливайте масло порционно, доводя уровень масла на указателе до верхней метки “П”. Между метками “П” и “О” около 1 литра масла. Уровень масла выше метки “П” не допускается.

Применяйте только рекомендованные масла.

Запрещается смешивание моторных масел различных торговых марок и различных фирм.

При замене одной марки масла на другую рекомендуется предварительно промыть систему смазки двигателя промывочным маслом. В случаях замены минерального масла на синтетическое или обратно промывка двигателя обязательна.

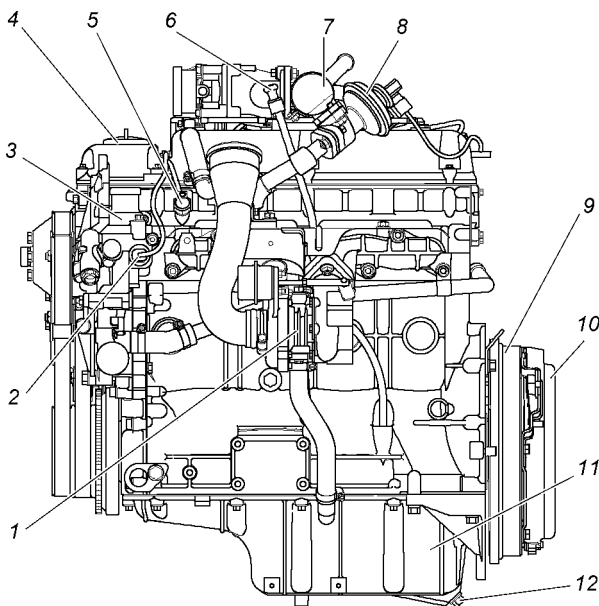


Рис. 9.11. Двигатель ЗМЗ-51432 (вид слева):

1 -турбокомпрессор; 2 -датчик температуры охлаждающей жидкости системы управления; 3 -корпус термостата; 4 -крышка маслозаливной горловины; 5 -датчик аварийного давления масла; 6 -указатель уровня масла; 7 -охладитель рециркулируемых газов; 8 -клапан рециркуляции отработанных газов; 9 -маховик; 10 -сцепление; 11 -масляный картер; 12 -пробка слива масла

- Для промывки системы смазки двигателя необходимо:
- слить из картера прогретого двигателя отработавшее масло;
 - залить заменяющее масло или специальное промывочное масло не выше верхней метки на указателе уровня;
 - пустить двигатель и дать ему поработать на минимальной частоте вращения коленчатого вала не менее 10 минут;
 - слить промывочное масло;
 - заменить масляный фильтр 10 (см. рис. 9.12);
 - залить свежее масло, как указано выше.

Масляный фильтр снимайте, отворачивая его против часовой стрелки. Устанавливайте один из масляных фильтров: 2101С-1012005-НК-2 производства ф. "КОЛАН" или 406.1012005-02 производства ООО "БИГ-Фильтр".

При смене масляного фильтра проверьте затяжку гайки штуцера крепления теплообменника и при необходимости подтяните.

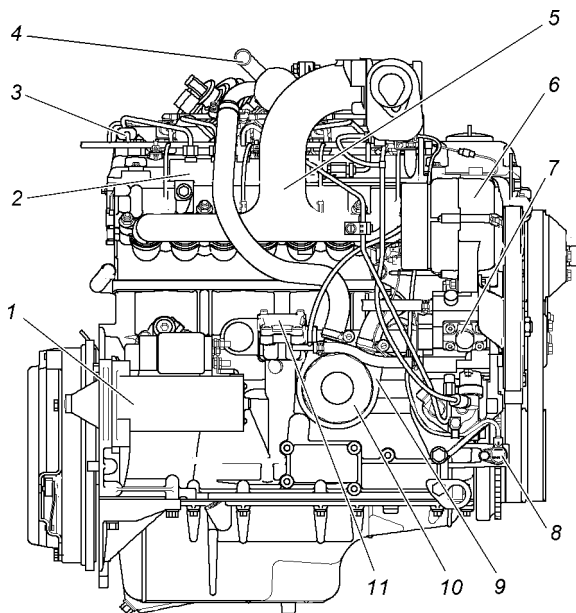


Рис. 9.12. Двигатель ЗМЗ-51432 (вид справа):

- 1 -стартер; 2 -топливная рампа; 3 -датчик фазы; 4 -патрубок отвода охлаждающей жидкости в отопитель; 5 -впускная труба; 6 -генератор; 7-топливный насос высокого давления (ТНВД); 8 -датчик синхронизации; 9 -жидкостно-масляный теплообменник; 10 -масляный фильтр; 11 - крышка привода масляного насоса

При установке фильтра на двигатель убедитесь в исправности уплотнительной прокладки, смажьте ее маслом и заверните фильтр до касания прокладкой плоскости на теплообменнике, затем доверните на 3/4 оборота. Убедитесь в отсутствии подтекания масла в уплотняемых соединениях.

Система вентиляции картера двигателя

Уход за системой заключается в периодической проверке герметичности соединений и очистке деталей системы от смолистых отложений.

В случае повышенного расхода масла на угар и появления черного дыма из выхлопной трубы автомобиля следует проверить исправность (засорение каналов) системы вентиляции картера.

Исправность системы вентиляции картера проверяют при помощи водного пьезометра, соединенного с картером двигателя через трубку указателя уровня масла.

В картере работающего без нагрузки двигателя (при частоте вращения коленчатого вала от минимума до максимума) должно быть разрежение 1 - 14 мБар (10 - 140 мм вод.ст.).

В случае появления следов масла на соединениях между турбокомпрессором и впускной трубой следует проверить давление картерных газов.

При давлении в картере более 15 мБар (150 мм вод.ст.) следует проверить герметичность вакуумной системы автомобиля (системы вакуумного усилителя тормозов и рециркуляции отработавших газов). При появлении негерметичности вакуумный насос создает избыточное давление в картере, что приводит к повышенному расходу газов через маслоотделитель и уносу масла с газами.

Повышенное давление картерных газов может быть также связано с неисправностями цилиндра-поршневой группы и засорением деталей системы вентиляции картера, в этом случае произвести очистку деталей.

При эксплуатации не нарушайте герметичность системы вентиляции и не допускайте работу двигателя при открытой маслозаливной горловине. Это может привести к выходу из строя турбокомпрессора, загрязнению масляных полостей двигателя, вызывает повышенный унос масла с картерными газами и загрязнение окружающей среды.

Для очистки деталей системы вентиляции картера снимите крышку клапанов, крышку маслоотделителя, шланг вентиляции и впускной патрубков турбокомпрессора. Промойте снятые

детали керосином и просушите. Промывку маслоотражателя производите без его разборки.

Система охлаждения (рис. 9.13)

ВНИМАНИЕ! Охлаждающая жидкость ядовита. Храните жидкость в плотно закрытой таре. При работе с охлаждающей жидкостью соблюдайте следующие правила:

- избегайте любых операций, в результате которых эта жидкость может попасть в полость рта;
- не давайте высохнуть жидкости, попавшей на кожу, а сразу же смойте теплой водой с мылом;
- пролитую жидкость смойте водой, помещение проветрите;
- загрязненную жидкостью одежду снимите, высушите вне помещения, выстирайте.

Соблюдайте осторожность, открывая пробку расширительного бачка системы охлаждения двигателя, во избежание ожога паром.

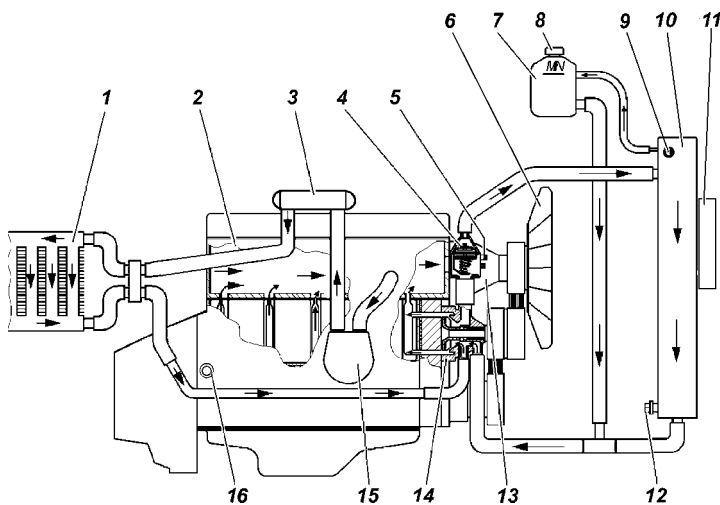


Рис. 9.13. Схема системы охлаждения двигателя и отопления:

1 - радиатор отопителя салона; 2 - двигатель; 3 - охладитель рециркулируемых газов (ОРГ); 4 - термостат; 5 - датчик температуры охлаждающей жидкости на блок управления; 6 - вентилятор; 7 - расширительный бачок; 8 - пробка расширительного бачка; 9 - датчик сигнализатора перегрева двигателя; 10 - радиатор системы охлаждения; 11 - электровентилятор; 12 - сливная пробка; 13 - привод вентилятора; 14 - насос; 15 - теплообменник жидкостно-маслянный; 16 - сливная пробка на блоке цилиндров

В качестве охлаждающей жидкости применяется низкозамерзающая жидкость ТОСОЛ-А40М, ОЖ-40 "Лена" или ОЖ-40 ТОСОЛ-ТС.

При температуре окружающего воздуха ниже минус 40 °С нужно применять низкозамерзающую жидкость ТОСОЛ-А65М, ОЖ-65 "Лена" или ОЖ-65 ТОСОЛ-ТС.

Рабочая температура охлаждающей жидкости должна находиться в пределах 60° - 110°С. Допускается кратковременная (не более 5 минут) работа двигателя при повышении температуры охлаждающей жидкости до 115°С.

В случае загорания контрольной лампы перегрева охлаждающей жидкости надо немедленно установить и устранить причину перегрева.

Периодически проверяйте уровень охлаждающей жидкости в расширительном бачке 1 (см. рис. 3.32). Уровень жидкости должен быть на 3-4 см выше метки "мин". Так как охлаждающая жидкость имеет высокий коэффициент теплового расширения и ее уровень в расширительном бачке значительно меняется в зависимости от температуры, то проверку уровня производите при температуре в системе плюс 15-20 °С.

В тех случаях, когда снижение уровня охлаждающей жидкости в расширительном бачке произошло за короткий промежуток времени или после небольших пробегов (до 500 км), проверьте герметичность системы охлаждения и, устранив негерметичность, долейте в расширительный бачок охлаждающую жидкость.

Через каждые два года промойте систему охлаждения и охлаждающую жидкость замените новой.

Слив жидкости из системы охлаждения производится через сливные отверстия радиатора (закрытое пробкой 12 рис. 9.13) и блока цилиндров (закрытое пробкой 16). Для удаления охлаждающей жидкости из теплообменника 15 продуйте полость теплообменника сжатым воздухом через шланг отвода охлаждающей жидкости из теплообменника, предварительно отсоединив его от ОРГ 3. При сливе установите переключатель 5 (рис. 3.9) или 8 (рис. 3.10) дополнительного отопителя (при наличии) в положение "включено".

В исключительных случаях, например, в случае значительной утечки охлаждающей жидкости, допускается кратковременная заливка чистой, пресной воды в систему охлаждения. Не допускается использование морской воды, а также щелочи для смягчения воды, так как она разъедает алюминиевые детали.

Перед применением воду профильтровать подручными средствами.

При первой же возможности полностью слить воду, промыть систему охлаждения.

Промывайте систему охлаждения следующим образом:

- заполните систему чистой водой, пустите двигатель, дайте ему поработать до прогрева, заглушите двигатель и слейте воду;

- повторите указанную выше операцию.

Из-за наличия воздуха в отопителях салона и соединительных шлангах всю норму заправки жидкости залить без пуска двигателя невозможно. Заправку системы производите в следующем порядке:

- переключатель 5 (рис. 3.9) дополнительного отопителя (при наличии) установите в положение "включено".

- заполните охлаждающей жидкостью систему охлаждения через горловину расширительного бачка на 3-4 см выше метки "мин";

- пустите двигатель, после уменьшения уровня жидкости в расширительном бачке долейте в него охлаждающей жидкости и закройте пробку;

- заглушите двигатель, дайте ему остыть, доведите уровень охлаждающей жидкости в расширительном бачке до нормы и закройте пробку расширительного бачка;

- выполните 2-3 цикла прогрева - охлаждения двигателя и снова доведите уровень охлаждающей жидкости в расширительном бачке до нормы.

ВНИМАНИЕ! *В случае поломки, произошедшей в результате замерзания воды в системе охлаждения, завод-изготовитель ответственности не несет.*

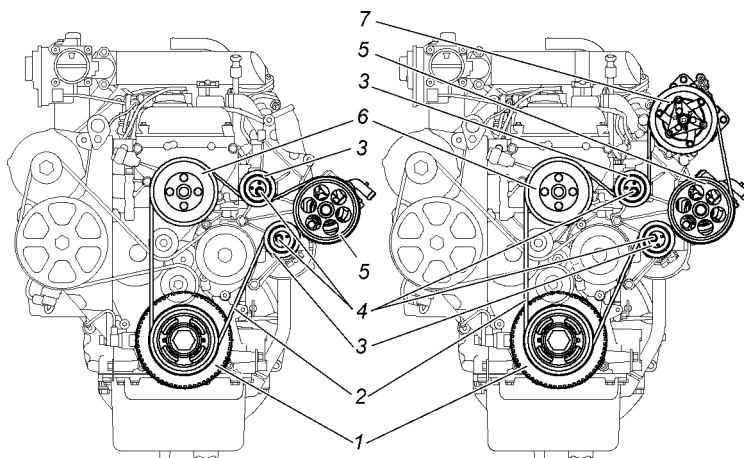
Замена и натяжение ремней привода навесных агрегатов

Периодически проверяйте натяжение и состояние ремней. Заменяйте ремни в случае обнаружения их повреждения или при чрезмерном растяжении.

Натяжение ремня привода вентилятора, насоса гидросилителя рулевого управления и компрессора кондиционера производите в следующей последовательности:

- ослабьте болт 4 (рис. 9.14) ;

- поворачивая один из двух натяжных роликов 3 достигните нужного натяжения (норму см. в таблице "Техническая характеристика");



Без кондиционера

С кондиционером

Рис. 9.14. Ремень привода вентилятора, насоса гидроусилителя рулевого управления и компрессора кондиционера:

1 - шкив-демпфер коленчатого вала; 2 - ремень; 3 - натяжной ролик; 4 - болт; 5 - шкив насоса гидроусилителя рулевого управления; 6 - шкив вентилятора; 7 - шкив компрессора кондиционера

- затяните болт 4.

Если заданное натяжение не достигается поворотом одного ролика, используйте второй ролик.

Замену ремня производите в следующей последовательности:

- ослабьте болты 4;
- поворачивая ролики 3, ослабьте натяжение ремня;
- замените ремень и произведите его натяжение, как указано выше.

Натяжение ремня 3 (рис. 9.15) привода генератора, насоса системы охлаждения и ТНВД обеспечивается автоматическим механизмом натяжения 2. В процессе эксплуатации автоматический механизм натяжения не требует обслуживания и регулировки.

Система выпуска газов

ВНИМАНИЕ! Рабочая температура нейтрализатора и деталей системы выпуска газов составляет 400-600 °С. Не допускается эксплуатация автомобиля без защитных экранов нейтрализатора. При движении автомобиля и на стоянке следите, чтобы система выпуска не соприкасалась с легко воспламеняющимися материалами (например, сухой травой).

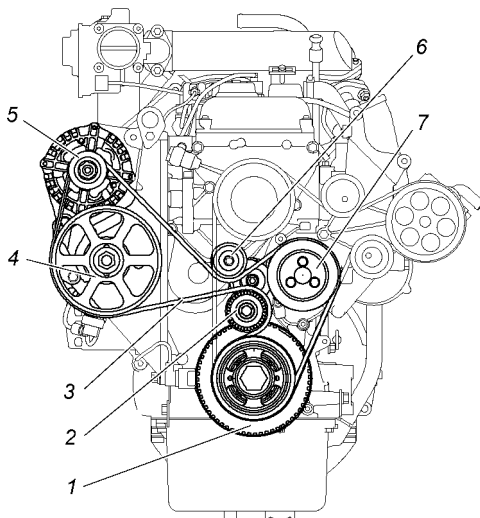


Рис. 9.15. Ремень привода генератора, насоса системы охлаждения и ТНВД:

1 - шкив-демпфер коленчатого вала; 2 - автоматический механизм натяжения; 3 - ремень; 4 - шкив ТНВД; 5 - шкив генератора; 6 - ролик обводной; 7 - шкив водяного насоса

Пропуск выпускаемых газов в соединениях не допускается и должен устраняться при первом появлении. Прикипевшие гайки подтягивайте (см. приложение 2), предварительно смочив резьбовые соединения специальными жидкостями.

Не допускаются режимы работы автомобиля при которых возможно попадание несгоревшего топлива в систему выпуска.

Особое внимание обращайте на работу системы питания, газораспределения, впуска.

Система впрыска топлива с микропроцессорным управлением

ВНИМАНИЕ! Применяйте только дизельное топливо соответствующее по ГОСТ Р52368 и ТУ 0251-01200044434-2002 (топливо дизельное Лукойл EN590). Применение различных добавок к топливу (в том числе бензин, керосин и т.п.) категорически запрещено. При несоблюдении вышеуказанных требований к топливу ОАО "УАЗ" не несет гарантийных обязательств при выходе из строя топливной аппаратуры.

Меры предосторожности.

1. Перед демонтажом и монтажом любых элементов или проводов системы управления следует отсоединить провод массы аккумуляторной батареи.

2. Не допускается пуск двигателя без надежного подключения аккумуляторной батареи и провода "массы" между двигателем и кузовом.

3. Не допускается отключение аккумуляторной батареи от бортовой сети автомобиля при работающем двигателе.

4. При зарядке от внешнего источника аккумуляторная батарея должна быть отключена от бортовой сети.

5. Не допускается подвергать блок управления воздействию температуры выше 80°C, например в сушильной печи.

6. Перед проведением электросварочных работ необходимо отсоединить провод аккумулятора и соединитель блока управления.

7. Для исключения коррозии контактов при чистке двигателя паром не направляйте сопло на элементы системы.

ВНИМАНИЕ! *Не допускается ослаблять или подтягивать соединения топливопроводов при работающем двигателе или сразу после его остановки.*

Система питания (рис. 9.16)

К топливному насосу высокого давления 11 топливо поступает из правого бака 7 через фильтр тонкой очистки 10.

Фильтр тонкой очистки топлива с ручным подкачивающим насосом и датчиком наличия воды в топливе (BOSCH, A 450 085 624) показан на рис. 9.17.

Устройство подогрева топлива включается при включении зажигания, если температура топлива ниже 8°C.

Управление подогревом осуществляется автоматически с помощью датчика температуры топлива.

Через каждые 5000 км пробега удаляйте отстой из фильтра (отверните пробку 5, слейте отстой до появления струи чистого топлива и заверните пробку).

Через 15000 км пробега заменяйте фильтрующий элемент.

Перед заменой очистите наружную поверхность фильтра от грязи. При замене фильтрующего элемента не допускайте попадания грязи во внутреннюю полость фильтра.

Для замены фильтрующего элемента фильтра тонкой очистки топлива выполнить следующее:

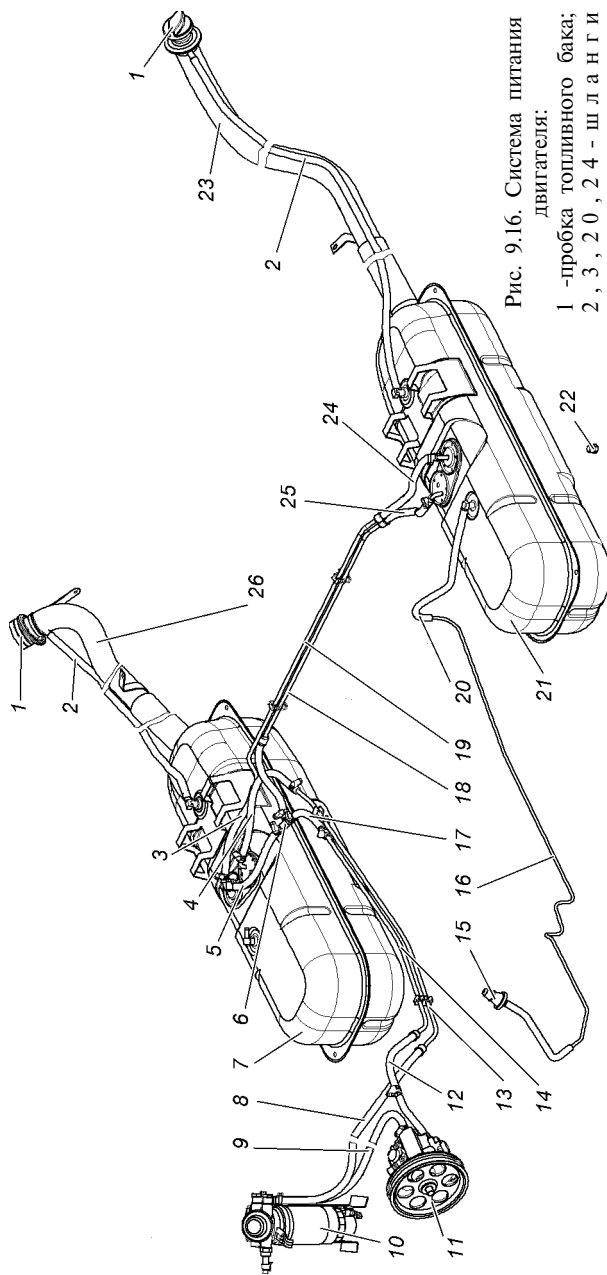


Рис. 9.16. Система питания двигателя:

- 1 - пробка топливного бака; 2, 3, 20, 24 - шланги паровоздушные; 4, 8, 9 - шланги подачи топлива; 5, 17, 12 - шланги слива топлива; 6 - ступичный насос; 7 - бак топливный правый; 10 - фильтр тонкой очистки топлива; 11 - топливный насос высокого давления (ТНВД); 13 - трубка подачи топлива; 14 - трубка слива топлива; 15 - клапан топливного бака; 16, 19 - трубки пароводящие; 18 - трубка от левого бака к струйному насосу; 21 - бак топливный левый; 22 - пробка; 23 - труба наливная правого бака; 25 - шланг от левого бака к струйному насосу; 26 - труба наливная правого бака

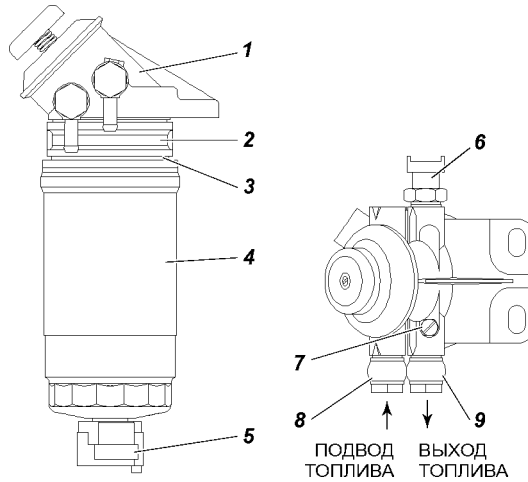


Рис. 9.17. Фильтр тонкой очистки топлива с подкачивающим насосом: 1 -ручной подкачивающий насос; 2 -подогреватель; 3 -прокладка; 4 - сменный фильтрующий элемент; 5 -пробка слива отстоя; 6 -датчик температуры топлива; 7 -пробка выпуска воздуха; 8 -штуцер подвода топлива; 9 -штуцер отвода топлива

1. Отвернуть корпус с фильтрующим элементом 4 (см. рис. 9.17).

2. Смазать прокладку 3 на корпусе нового фильтрующего элемента чистым дизельным топливом.

3. Завернуть новый корпус с фильтрующим элементом до соприкосновения прокладки 3 с подогревателем 2. Затяжку сменного фильтрующего элемента производить с $Mкр\ 10-15\ Н \cdot м$.

Выпуск воздуха из системы подачи топлива.

Выпускать воздух из системы необходимо:

- при первом пуске двигателя;
- после долгого простоя двигателя;
- при демонтаже трубопроводов, фильтров или насосов;
- после замены фильтрующего элемента топливного фильтра;
- после полной выработки топлива из системы.

Для выпуска воздуха и заполнения системы топливом необходимо провести следующие работы:

1. Убедиться в том, что пробки заливных горловин топливных баков 1 (рис. 9.16) затянуты надежно. Пробки горловин наливных труб топливных баков глухие и обеспечивают герметичное уплотнение;

2. Ослабить пробку 7 (рис. 9.17) выпуска воздуха на фильтре тонкой очистки топлива (ФТОТ). При помощи ручного подкачивающего насоса 1 на ФТОТ произвести заполнение магистрали до исчезновения пузырьков воздуха в топливе, выходящем из-под пробки для выпуска воздуха;

3. Затянуть пробку выпуска воздуха 7;

4. Запустить двигатель стартером до появления устойчивой работы двигателя;

5. Если двигатель не запустился вследствие незаполненности трубок высокого давления, необходимо:

- ослабить гайки крепления трубок на форсунках;

- заполнить трубки топливом путем проворачивания коленчатого вала стартером. Время непрерывной работы стартера не более 15 секунд. Во время прокрутки двигателя стартером необходимо обеспечить полную подачу топлива путем нажатия на педаль подачи топлива (педаль акселератора) до упора;

- при появлении топлива из-под гаек трубок высокого давления выключить стартер;

- затянуть гайки с $Mkr\ 21,6-24,5\ Н \cdot м$ ($2,2-2,5\ кгс \cdot м$);

- запустить двигатель.

Топливопроводы высокого давления от ТНВД до форсунок рекомендуется устанавливать на двигатель только один раз. Повторная установка не гарантирует надежную герметизацию стыков и долговременную работу топливопровода.

Струйный насос 6 (рис. 9.16). Периодически проверяйте герметичность насоса и его соединений. При отсутствии перекачки топлива из левого бака в правый, разберите насос (выверните форсунку), промойте его и продуйте воздухом.

Струйный насос закреплен на топливных шлангах у правого лонжерона рамы.

Топливный насос высокого давления (ТНВД) 11 (рис. 9.16).

Обслуживание, настройку, проверку и ремонт ТНВД и форсунок рекомендуется производить в фирменных центрах "BOSCH". Самостоятельная регулировка, частичная или полная разборка ТНВД не допускается.

ВНИМАНИЕ! *Не допускается отворачивание центральной гайки крепления ступицы шкива ТНВД и снятие шкива ТНВД со ступицей. После снятия будет невозможно снова установить ступицу в правильное положение, что приведет к значительному ухудшению работы двигателя и может привести к поломке двигателя.*

ВНИМАНИЕ! Смазка трущихся деталей ТНВД осуществляется топливом, поэтому не следует полностью вырабатывать топливо из системы топливоподачи, так как это приведет к выходу из строя ТНВД.

Привод педали акселератора. На автомобилях экологического класса 4 установлен электронный модуль педали акселератора. Педаль акселератора выполнена из пластмассы. Полный ход педали составляет 48,7 мм, обеспечивается конструкцией и не регулируется.

Воздушный фильтр. Обслуживание фильтра см. в разделе "двигатель 3МЗ-40905" .

Система рециркуляции отработавших газов

Система рециркуляции отработавших газов (рис. 9.18) служит для снижения выброса токсичных окислов азота с отработавшими газами путем подачи части отработавших газов из выпускного коллектора в цилиндры двигателя.

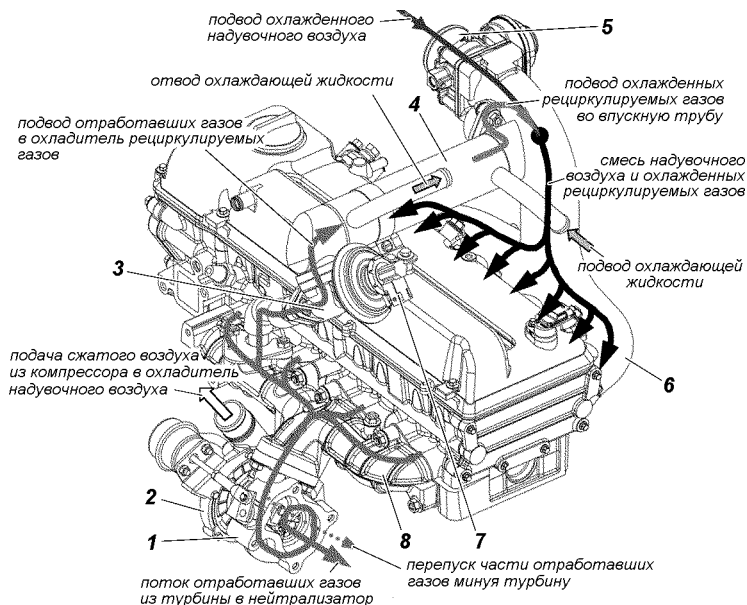


Рис.9.18. Схема системы рециркуляции:

1 - турбина; 2 - компрессор; 3 - клапан рециркуляции; 4 - охладитель рециркулируемых газов; 5 - патрубок воздухоподающий с дроссельной заслонкой; 6 - впускная труба; 7 - датчик положения штока клапана; 8 - выпускной коллектор

Управление работой системы осуществляется микропроцессорным блоком управления, для чего он использует показания датчиков температуры охлаждающей жидкости, массового расхода воздуха, частоты вращения коленчатого вала и данные, записанные в его память.

ВНИМАНИЕ! *Недопустима эксплуатация двигателя с отсоединенными или негерметичными вакуумными шлангами клапана рециркуляции отработавших газов и усилителя тормозов, т.к. это приведет к повышению давления в камере и повышенному расходу масла на угар.*

Турбокомпрессор

Эксплуатация двигателя без воздухоочистителя на входе в турбокомпрессор (ТКР) не допускается.

Во избежание выхода из строя двигателя производить регулировку клапана перепуска ТКР строго запрещается.

Обслуживание системы газотурбинного наддува заключается в периодической проверке герметичности соединений системы воздухообеспечения.

Система управления двигателем

Предназначена для запуска двигателя, управления им в режиме движения автомобиля и остановки.

Основными функциями данной системы являются:

- управление топливоподачей;
- управление работой свечей накаливания - для обеспечения пуска двигателя и его прогрева;
- управление рециркуляцией отработавших газов - для снижения содержания окислов азота в выбросах отработавших газов;
- управление лампой индикации включения свечей накаливания на панели приборов автомобиля;
- управление лампами индикации неисправности системы управления двигателем на панели приборов автомобиля;
- диагностика системы управления двигателем.

Система управления двигателем и ее диагностика

Главным элементом системы, осуществляющим процесс управления, является микропроцессорный блок управления. Блок управления вырабатывает сигналы управления на основе

данных, полученных от датчиков системы, контролирующих состояния двигателя, автомобиля и окружающей среды. Блок управления установлен в моторном отсеке с правой стороны на подставке брызговика.

Для подключения средств автоматизированной внешней диагностики и программирования системы управления двигателем под крышкой монтажного блока на панели монтажного блока установлен диагностический разъем (рис. 9.19).

Блок управления способен осуществлять в определенном объеме диагностику элементов системы управления двигателем. При обнаружении неисправности блок управления включает сигнализаторы 19 и 21 (см. рис. 3.3) неисправностей на панели приборов автомобиля и в его память заносится код, отражающий данную неисправность.

ВНИМАНИЕ! При включении контрольной лампы неисправности "EDC" в мигающем режиме работа двигателя не допускается, необходимо оперативно остановить автомобиль и заглушить двигатель. Эксплуатация автомобиля допускается только после устранения неисправности.

Включение контрольной лампы неисправности двигателя "OBD" в режиме постоянного горения указывает на наличие неисправностей компонентов двигателя или системы выпуска, влияющих на уровень токсичности отработавших газов. При включении контрольной лампы, если это не сопровождается значительным ухудшением ездовых качеств, можно продолжать

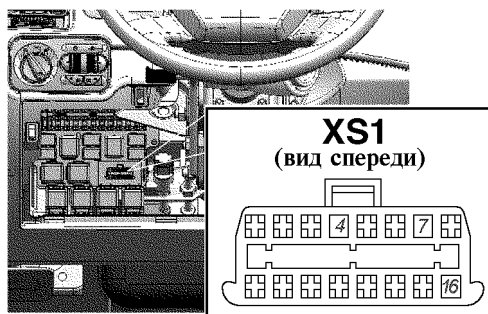


Рис. 9.19. Диагностический разъем (XS1):
4 -масса; 7 -К-линия; 16 -+12В

движение с небольшой скоростью до ближайшей авторизованной сервисной станции ОАО "УАЗ" для проведения диагностических работ.

Продолжительная эксплуатация с включенной контрольной лампой может привести к выходу из строя элементов системы управления двигателем.

ТРАНСМИССИЯ

При движении на малых скоростях, на 1-2 передачах коробки передач в режиме разгон-торможение прослушивается стук в трансмиссии в виде кратковременных щелчков.

При движении на высших передачах КП и РК на скоростях выше 60 км\ч в режиме торможения двигателем, а так же при движении накатом (нейтральном положении в КП) возможен шум трансмиссии в виде незначительного низкочастотного гула.

При резком ускорении автомобиля — легкий стук при выборе зазоров в шлицевых соединениях трансмиссии.

При торможении двигателем — легкий стук при выборе зазоров в шлицевых соединениях трансмиссии.

При движении накатом и последующем резком ускорении автомобиля — легкое постукивание колец синхронизаторов коробки передач.

Сцепление

ВНИМАНИЕ! *Тормозная жидкость ядовита. Храните жидкость в плотно закрытой таре. При работе с жидкостью соблюдайте следующие правила:*

-избегайте любых операций, в результате которых эта жидкость может попасть в полость рта;

-не давайте высохнуть жидкости, попавшей на кожу, а сразу же смойте теплой водой с мылом;

-пролитую жидкость смойте водой, помещение проветрите;

-загрязненную жидкостью одежду снимите, высушите вне помещения, выстирайте.

Уровень жидкости должен быть на 15-20 мм ниже верхнего края бачка 2 (рис. 9.20).

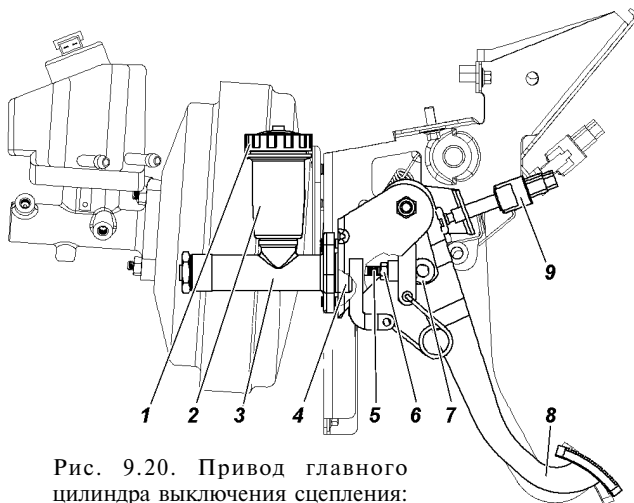


Рис. 9.20. Привод главного цилиндра выключения сцепления:

1 -крышка бачка; 2 -корпус бачка; 3 -корпус главного цилиндра; 4 - колпак защитный; 5 -толкатель; 6 -гайка; 7 -муфта толкателя; 8 -педаль выключения сцепления; 9 -выключатель педали сцепления

Положение педали выключения сцепления регулируется изменением длины толкателя 5 главного цилиндра выключения сцепления. Полный ход педали сцепления должен быть (130 ± 10) мм. Свободный ход (5-30 мм) обеспечивается конструкцией сцепления и не регулируется.

На наличие воздуха в системе гидропривода указывает "мягкость" педали и неполное выключение сцепления. Прокачку системы производите через клапан 2 (рис. 9.21) рабочего цилиндра аналогично прокачиванию гидропривода тормозов.

Коробка передач

Периодически проверяйте резьбовые соединения (см. приложение 2).

При обнаружении течи - выясните причину и неисправные детали (прокладки, манжеты) замените.

Для проверки уровня масла выверните пробку 5 (см. рис. 9.21, 9.22). Уровень масла должен быть у нижнего края заливного отверстия.

При замене масла сливайте его сразу после остановки автомобиля, когда агрегат прогрет, при этом выкручивайте и пробку 5. При установке на место пробки 6 замените прокладку.

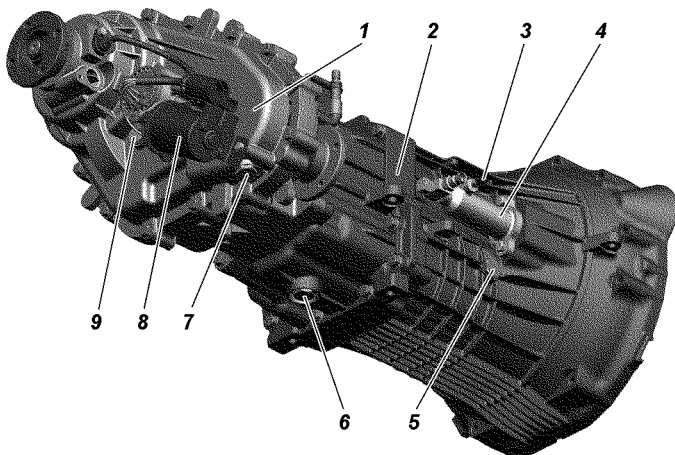


Рис. 9.21. Пятиступенчатая коробка передач "Dymos", раздаточная коробка "Dymos" и рабочий цилиндр выключения сцепления:
 1 -раздаточная коробка; 2 -коробка передач; 3 -клапан перепускной; 4 - цилиндр выключения сцепления; 5 -пробка заливного отверстия картера коробки передач; 6 -пробка сливного отверстия картера раздаточной коробки; 7 -пробка сливного отверстия картера раздаточной коробки; 8 - электропривод; 9 -пробка заливного отверстия картера раздаточной коробки

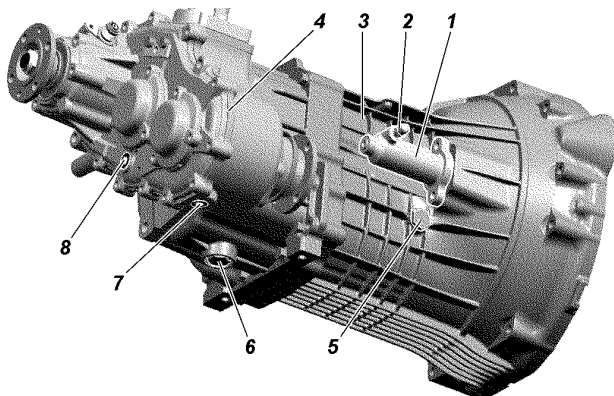


Рис. 9.22. Пятиступенчатая коробка передач "Dymos", раздаточная коробка ОАО "УАЗ" и рабочий цилиндр выключения сцепления:
 1 -цилиндр выключения сцепления; 2 -клапан перепускной; 3 -коробка передач; 4 -раздаточная коробка; 5 -пробка заливного отверстия картера коробки передач; 6 -пробка сливного отверстия картера коробки передач; 7 -пробка сливного отверстия картера раздаточной коробки; 8 -пробка заливного отверстия картера раздаточной коробки

Раздаточная коробка

Периодически проверяйте резьбовые соединения (см. приложение 2).

При обнаружении течи - выясните причину и неисправные детали (прокладки, манжеты) замените.

Для проверки уровня масла выверните пробку 8 (см. рис. 9.21) или 9 (см. рис. 9.22). Уровень масла должен быть у нижнего края заливного отверстия.

При замене масла сливайте его сразу после остановки автомобиля, когда агрегат прогрет, для этого нужно:

- вытереть заливную и сливную пробки;
- поместить под раздаточной коробкой соответствующую емкость;
- снять сливную и заливную пробки;
- дать маслу стечь;
- установить сливную пробку и затянуть моментом 6,0 - 6,5 кгс м;
- через отверстие заливной пробки добавить соответствующее масло пока масло не начнет выплескиваться из отверстия;
- установить заливную пробку и затянуть моментом 6.0 - 6.5 кгс м.

ВНИМАНИЕ! В коробке передач "Думос" и раздаточной коробке "Думос" применяется одинаковое масло (см. приложение 3). Проверку масла и его замену в коробке передач и раздаточной коробке проводите одновременно.

ВНИМАНИЕ! В коробке передач "Думос" и раздаточной коробке ОАО "УАЗ" применяются разные масла (см. приложение 3), смешивание их не допускается.

ВНИМАНИЕ! Сигнализатор неисправности раздаточной коробки "Думос", "4WD check" 14 (рис 3.6) загорается после включения зажигания и должен отключиться, если система находится в нормальном состоянии. Если сигнализатор продолжает гореть, систему четырехколесного привода должен проверить ближайший авторизованный сервисный центр.

Карданная передача

Периодически проверяйте резьбовые соединения (см. приложение 2).

Шлицевое соединение смазывается через пресс-масленку 1 (рис. 9.23), ввернутую в скользящую вилку, а игольчатые

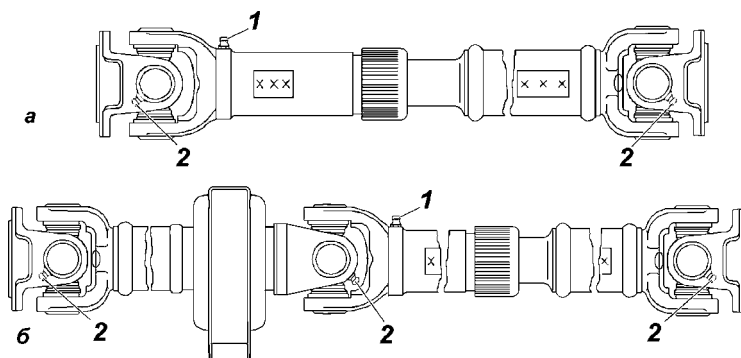


Рис. 9.23. Задний карданный вал:

а - без промежуточной опоры;

б - с промежуточной опорой

1 - пресс-масленка для смазки шлицевого соединения; 2 - пресс-масленка для смазки игольчатых подшипников шарнира

подшипники смазываются через пресс-масленки 2 на крестовинах.

Смазку в игольчатые подшипники подавайте до тех пор, пока она не появится из-под рабочих кромок сальников крестовины.

Применение солидола и смесей, его содержащих, при смазке игольчатых подшипников может привести к быстрому их выходу из строя.

Вводить в шлицы излишнюю смазку не следует, так как она будет выбрасываться из шлицевого соединения, что приведет к преждевременному выходу из строя сальников и может выбить заглушку скользящей вилки.

Для смазки шарниров нужно пользоваться специальным наконечником, надеваемым на шприц.

Ведущие мосты

Следите, чтобы уровень масла в картере был у нижней кромки заливного отверстия.

Масло сливайте через отверстие 2 (рис. 9.24), расположенное в нижней части картера, при этом вывинчивайте и пробку 1 заливного отверстия.

Осовой зазор в подшипниках ведущей шестерни главной передачи более 0,05 мм не допускается, т. к. при его наличии происходит быстрый износ зубьев шестерен и возможно

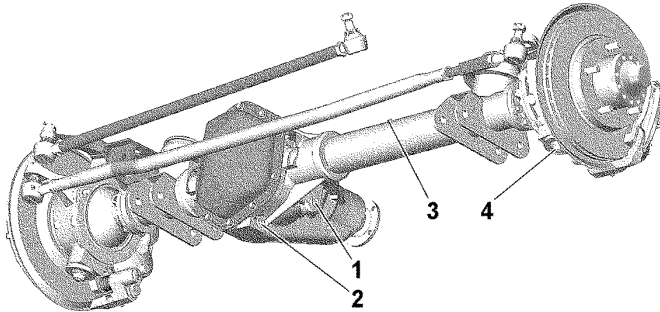


Рис. 9.24. Передний мост:

1 - пробка заливного отверстия; 2 - пробка сливного отверстия; 3 - предохранительный клапан; 4 - гайка нижнего шкворня

заклинивание моста. Проверку наличия осевого зазора в подшипниках производите покачиванием ведущей шестерни за фланец крепления карданного вала.

Осевой зазор в подшипниках дифференциала главной передачи также не допускается. Проверку его производите покачиванием ведомой шестерни при снятой крышке картера.

В случае обнаружения зазоров мост подлежит регулировке. Регулировка моста трудоемкая операция, требующая определенного навыка и применения специального инструмента, поэтому рекомендуем производить регулировку только на СТО.

Передние колеса автомобиля постоянно включены. Включение и выключение переднего моста и понижающей передачи производится рычагом раздаточной коробки.

При осмотре поворотных кулаков обращайте внимание на исправность регулировочных болтов 1 (рис. 9.25) и упоров-ограничителей 3 поворота колес. Величина угла Б поворота

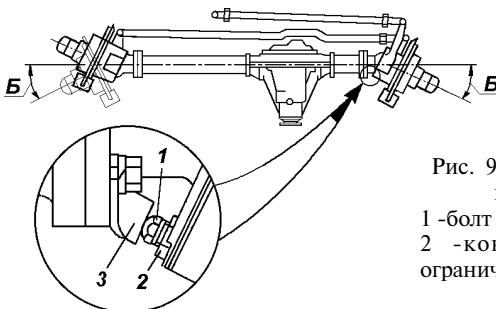


Рис. 9.25. Регулировка угла поворота колес:

1 - болт ограничения поворота; 2 - контргайка; 3 - упор-ограничитель поворота

правого колеса вправо, а левого - влево должна быть в пределах 31-32°. Увеличенный угол поворота колес приводит к контакту колеса с деталями подвески.

В процессе эксплуатации добавление смазки в сферические шкворни и в шаровые опоры не требуется. При ремонте смазка в узлах заменяется.

Регулировка затяжки шкворней 2 (рис. 9.26) поворотного кулака на заводе производится с предварительным натягом вдоль общей оси шкворней.

Во время эксплуатации автомобиля обращайтесь особое внимание на состояние затяжки шкворней поворотных кулаков. При износе трущихся сферических поверхностей вкладышей

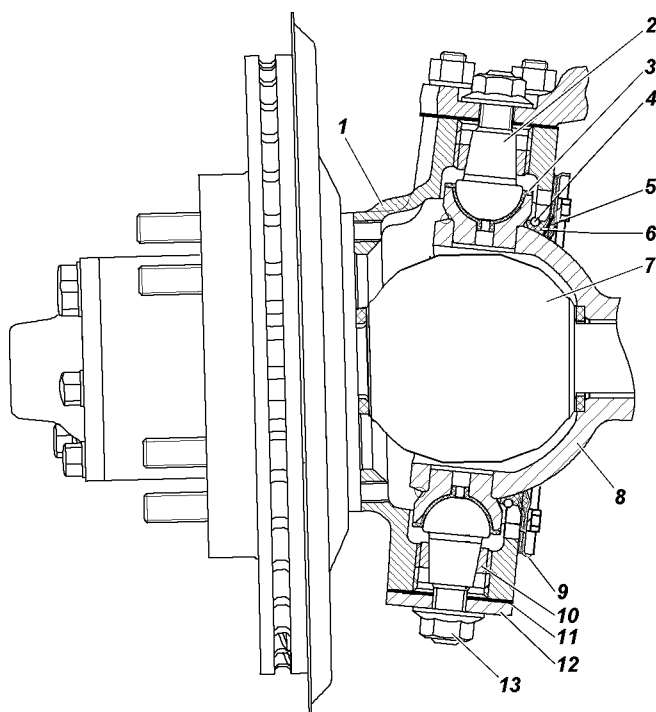


Рис. 9.26. Поворотный кулак и ступица:

1 -корпус поворотного кулака; 2 -шкворень; 3 -вкладыш шкворня; 4 - пружина; 5 -наружное уплотнительное кольцо; 6 -внутреннее уплотнительное кольцо; 7 -шарнир; 8 -шаровая опора; 9 -наружная обойма сальника; 10 -втулка зажимная; 11 -прокладка; 12 -накладка; 13 -гайка

3 или шкворней 2 предварительный натяг исчезает и образуется зазор вдоль общей оси шкворней. Этот зазор устраняйте подтяжкой зажимной втулки 10.

Эксплуатация переднего ведущего моста с зазорами в шкворневых узлах приводит к преждевременному выходу из строя вкладыша верхнего шкворня.

В условиях эксплуатации удобнее всего подтягивать зажимную втулку 10 нижнего шкворня:

-отверните гайку 13;

-снимите накладку 12 с прокладкой 11;

-специальным ключом подтяните зажимную втулку 10 до устранения зазора (предварительно ударив медным молотком по резьбовому торцу шкворня);

-поворотом ключа на 10-20° дотяните эту втулку, чтобы создать предварительный натяг вдоль общей оси шкворней;

-установите накладку с прокладкой;

-затяните гайку (см. приложение 2). **Внимание!** Превышение момента затяжки приведет к снижению предварительного натяга и выходу из строя шкворневого узла.

Крутящий момент поворота шаровой опоры 8 (или корпуса 1 поворотного кулака, если шаровые опоры не отсоединялись от кожуха полуоси) при снятых уплотнительных кольцах 5, 6 и шарнире 7 поворотного кулака в любую сторону относительно общей оси шкворней должен быть в пределах 10-25 Н·м (1,0-2,5 кгс·м).

Если контрольный параметр не будет достигнут, то повторно проведите дотяжку зажимной втулки поворотом ключа еще на 10-20° и затяните гайку 13 с указанным крутящим моментом.

При невозможности устранения зазоров подтягиванием резьбовой втулки, необходима замена вкладышей шкворневых узлов. Для этого следует обратиться на СТО УАЗ.

ХОДОВАЯ ЧАСТЬ

Подвеска

ВНИМАНИЕ! Во избежание травм категорически запрещается разборка амортизатора.

Запрещается эксплуатация автомобиля с вышедшими из строя амортизаторами или без них, а также с изношенными шарнирами подвески.

Передние и задние амортизаторы невзаимозаменяемы.

Гидропневматические амортизаторы обслуживанию и ремонту не подлежат. При замене амортизаторов рекомендуем заменять их комплектно по осям.

Стуки, скрипы и расслоение резины в шарнирах подвески указывают на износ, требующий их замены. В процессе эксплуатации не допускаются деформации поперечной тяги подвески и рулевой тяги. При замене шарниров окончательную затяжку (см. приложение 2) гаек производите на автомобиле, стоящем на колесах.

При установке рессоры окончательную затяжку (см. приложение 2) гаек стремянок производите при рессорах, нагруженных весом автомобиля.

Колеса и шины

ВНИМАНИЕ! *Изношенные и поврежденные шины, недостаточное или избыточное давление воздуха в них, деформированные колеса или ослабление крепления колес могут стать причиной аварии. Регулярно проверяйте состояние шин и давление воздуха в них, состояние колес и их крепление.*

Так как шины различных моделей (рисунков протектора) могут иметь разные размеры и характеристики жесткости, применяйте одинаковые шины на всех колесах.

Для более равномерной затяжки заворачивайте гайки, соблюдая последовательность, - через одну гайку. Окончательную затяжку гаек производите на автомобиле, стоящем на колесах (см. приложение 2).

Проверку давления производите на холодных шинах.

Если обнаружен интенсивный неравномерный износ передних шин, проверьте и отрегулируйте схождение передних колес и зазоры в шкворневых узлах.

Проверку и регулировку схождения колес необходимо производить на специальном стенде. Регулировку схождения колес производите при нормальном давлении в шинах. Регулируйте схождение колес изменением длины тяги рулевой трапеции путем вращения штуцера 2 (рис. 9.27) после предварительного ослабления контргаяк 1 и 3, имеющих левую и правую резьбу. После регулировки контргайки затяните (см. приложение 2).

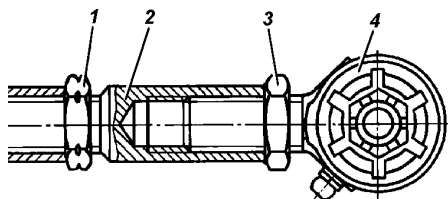


Рис. 9.27. Тяга рулевой трапеции:

1 - гайка с левой резьбой; 2 - регулировочный штуцер; 3 - гайка с правой резьбой; 4 - шарнир

Через каждые 15000 км пробега для равномерного износа шин производите перестановку колес. Перестановка шин должна быть побортовой - переднее и заднее колеса по одному борту меняются местами. Запасное колесо в схеме перестановки не участвует. При перестановке колес производите их балансировку.

Запасное колесо UAZ Patriot крепится на кронштейне двери задка тремя гайками и в зависимости от комплектации закрывается пластиковым контейнером.

Запасное колесо на UAZ Pickup и UAZ Cargo расположено в задней части рамы и должно быть надежно закреплено на держателе сектором.

Для исключения прижогов шины от выхлопной трубы, колесо перед закреплением необходимо отодвинуть от выхлопной трубы до появления зазора не менее 40 мм.

Ступицы колес

Наличие зазора в подшипниках проверяйте покачиванием колес в вертикальной плоскости.

Для замены смазки ступицу снимите с цапфы, удалите отработавшую смазку, тщательно промойте подшипники и манжету. Смажьте подшипники и рабочую кромку манжеты. Обязательно заполните смазкой пространство между роликами подшипников. Между подшипниками заложите слой смазки толщиной 10-15 мм. Не закладывайте в ступицу смазки больше нормы во избежание попадания в колесные тормозные механизмы.

Регулировку подшипников выполняйте тщательно. При слабой затяжке подшипников в них во время движения возникают удары, разрушающие подшипники. При слишком тугей затяжке происходит сильный нагрев подшипников, вследствие чего смазка вытекает и подшипники выходят из строя. Кроме того, большие зазоры в ступицах передних колес увеличивают ход тормозной педали.

Регулировку подшипников ступиц колес выполняйте в следующей последовательности:

1. Вывесите автомобиль или поднимите его домкратом со стороны колеса, подшипники которого должны регулироваться.

2. Снимите колпак колеса. Демонтируйте полуось 9 (рис. 9.28) заднего моста или фланец ведущий ступицы переднего моста.

3. Отогните ус замочной шайбы 6, отверните контргайку 7 и снимите замочную шайбу.

4. Ослабьте гайку 4 регулировки подшипников на 1/6-1/3 оборота (1-2 грани).

5. Проворачивая рукой колесо, проверьте легкость его вращения (колесо должно вращаться свободно без задевания тормозных колодок за диск или барабан).

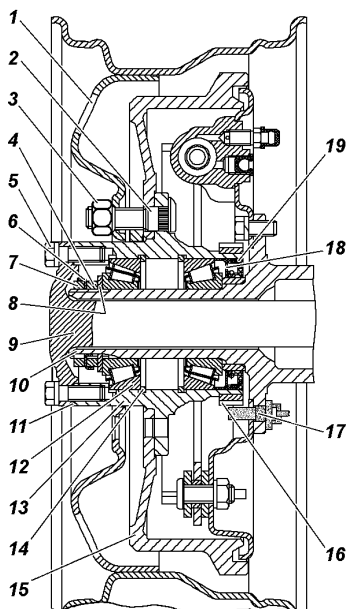
6. Затяните гайку регулировки подшипников ступицы с помощью ключа и лопатки-воротка длиной 300-350 мм одной рукой до тугого вращения колеса.

При затягивании гайки нажимайте на вороток ключа плавно, без рывков и проворачивайте колесо для правильного размещения роликов на беговых дорожках колец подшипников.

7. Отпустите гайку на 1/4-1/3 оборота (1,5-2 грани), установите замочную шайбу, наверните и затяните контргайку.

Рис. 9.28. Ступица заднего колеса:

- 1 - колесо;
- 2 - болт ступицы;
- 3 - гайка крепления колеса;
- 4 - регулировочная гайка;
- 5 - болт крепления полуоси;
- 6 - стопорная шайба;
- 7 - контргайка;
- 8 - упорная шайба;
- 9 - полуось;
- 10 - цапфа;
- 11 - прокладка;
- 12 - подшипник;
- 13 - ступица;
- 14 - упорное кольцо;
- 15 - тормозной барабан;
- 16 - импульсный диск;
- 17 - датчик АБС;
- 18 - упорная шайба;
- 19 - манжета



Момент затяжки контргайки 20 - 30 Н · м (2,0 - 3,0 кгс · м). При замене подшипника момент затяжки контргайки 30 - 40 Н · м (3,0 - 4,0 кгс · м). Замочную шайбу устанавливайте внутренним усом в паз цапфы.

Если на усах замочной шайбы есть хотя бы незначительные трещины, шайбу замените.

8. Проверьте регулировку подшипников после затяжки контргайки. При правильной регулировке колесо должно свободно вращаться без заеданий, заметного осевого зазора и качки.

9. Загните один ус замочной шайбы на грань гайки, а второй - на грань контргайки до полного прилегания к граням. Отгибайте усы замочной шайбы наиболее близко расположенные к серединам граней гайки.

10. Установите полуось заднего моста или поставьте фланец ведущий ступицы переднего моста, очистите резьбовую часть болтов от остатков герметика, обезжирьте и нанесите новый слой герметика УГ-6 или "Анакрол-201", затяните болты. Установите колпак колеса.

Окончательно правильность регулировки подшипников проверяйте наблюдением за нагревом ступиц колес после движения автомобиля. Если ступица нагревается сильно (рука нагрев не терпит), отпустите гайку на 1/6 оборота (1 грань), соблюдая последовательность и правила, изложенные выше.

Проверяя регулировку подшипников на нагрев, не пользуйтесь рабочими тормозами, так как в этом случае ступицы могут нагреваться от дисков и тормозных барабанов.

СИСТЕМЫ УПРАВЛЕНИЯ

Рулевое управление

ВНИМАНИЕ! При неработающем гидроусилителе возрастает усилие, необходимое для поворота рулевого колеса.

Запрещается выключать зажигание и вынимать ключ из выключателя зажигания при движении автомобиля. При вынутom ключе зажигания вал рулевого управления блокируется противоугонным устройством и автомобиль становится неуправляемым.

Если не действует рулевое управление дальнейшее движение автомобиля или его буксировка на гибкой сцепке запрещены. В этом случае буксируйте автомобиль способом частичной погрузки или воспользуйтесь услугами эвакуатора.

При выходе из строя гидроусилителя вследствие повреждения насоса, разрушения шланга или ремня привода насоса или при буксировке автомобиля из-за остановки двигателя пользоваться рулевым механизмом можно только кратковременно. При отсутствии масла в системе гидроусилителя необходимо снять ремень привода насоса, в противном случае возможно заклинивание насоса и обрыв ремня. При снятом ремне привода насоса необходимо особенно внимательно контролировать температуру охлаждающей жидкости, так как возможен перегрев двигателя.

Длительная эксплуатация автомобиля с неработающим гидроусилителем приводит к преждевременному изнашиванию механизма рулевого управления.

Смазывание шарниров рулевых тяг производите с помощью рычажно-плунжерного шприца через пресс-масленки. Смазку подавайте до ее выхода через верхние уплотнительные шайбы.

Суммарный люфт рулевого управления проверяют при работе двигателя на режиме холостого хода и установленных в положение движения по прямой передних колесах, покачивая рулевое колесо в ту и другую сторону до начала поворота передних колес. Суммарный люфт не должен превышать 20° .

При наличии свободного хода более допустимого, необходимо определить, за счет какого узла получается увеличенный люфт, для чего проверить: надежность затяжки (см. приложение 2) болтов крепления картера рулевого механизма, состояние шарниров рулевых тяг, затяжку болтов крепления карданного вала, зазоры в шарнирах и шлицевых соединениях карданного вала рулевой колонки, а также наличие зазоров в рулевом механизме.

При обнаружении зазора в шарнире рулевой тяги завернуть до упора заглушку 1 (рис. 9.29), а затем отвернуть ее на $1/2$ оборота и в этом положении снова закернить.

При обнаружении радиального зазора в шарнире вала рулевого управления (осевое перемещение крестовины в подшипниках) произвести дополнительную раскерновку подшипников в ушках вилок. Раскерновку производить таким образом, чтобы не допустить смятие стакана подшипника.

При наличии зазоров в шлицевых соединениях карданного вала рулевой колонки замените вал.

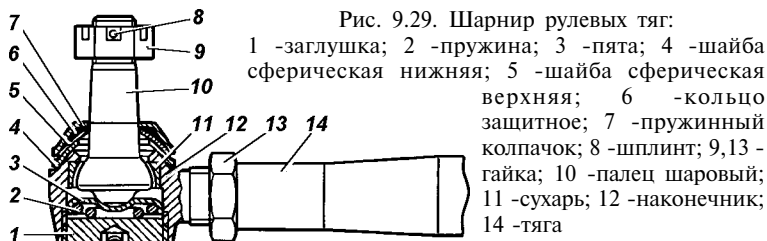


Рис. 9.29. Шарнир рулевых тяг:
 1 -заглушка; 2 -пружина; 3 -пята; 4 -шайба сферическая нижняя; 5 -шайба сферическая верхняя; 6 -кольцо защитное; 7 -пружинный колпачок; 8 -шплинт; 9,13 -гайка; 10 -палец шаровый; 11 -сухарь; 12 -наконечник; 14 -тяги

При обнаружении зазоров в рулевом механизме произвести регулировку механизма. Регулировку производите на СТО УАЗ.

Натяжение ремня привода насоса гидроусилителя см. подраздел "Система охлаждения двигателя".

Заменяйте ремень в случае обнаружения его повреждения или при чрезмерном его растяжении.

Проверка уровня и смена масла гидроусилителя. При проверке уровня масла в масляном баке 1 (рис. 9.30) передние колеса должны быть установлены прямо. Масло доливайте до уровня сетки заливного фильтра масляного бака или выше ее не более чем на 5 мм. Масло должно быть предварительно отфильтровано через фильтр с тонкостью фильтрации не более 40 мкм.

Заправку системы производите в следующем порядке:

1. Отсоедините тягу сошки от сошки или вывесите передние колеса специальным подъемником.

2. Снимите крышку масляного бака, залейте масло до его появления над фильтрующей сеткой (не более чем на 5 мм).

3. Не запуская двигатель, поверните рулевое колесо или входной вал механизма от упора до упора, до окончания выхода пузырьков воздуха из масла в баке. Долейте масло в бак.

4. Запустите двигатель, одновременно доливая масло в бак.

Примечание. В случае обильного вспенивания масла в баке, что свидетельствует о попадании воздуха в систему, двигатель заглушите и дайте маслу отстояться не менее 20 мин (до выхода пузырьков воздуха из масла). Осмотрите места присоединения шлангов к агрегатам системы гидроусилителя и при необходимости устраните негерметичность.

5. Дайте двигателю поработать 15 - 20 сек и прокачайте систему гидроусилителя для удаления остаточного воздуха из

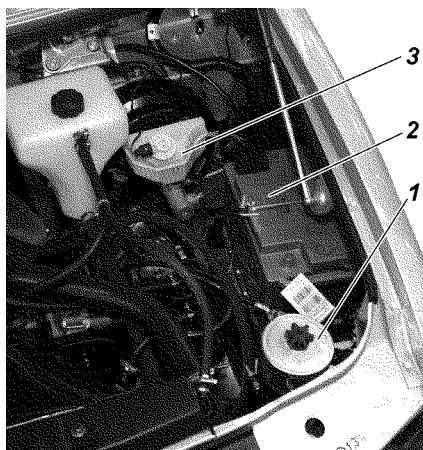


Рис. 9.30. Подкапотное пространство (фрагмент):

1 - масляный бак системы гидроусилителя рулевого управления; 2 - аккумуляторная батарея; 3 - бачок главного тормозного цилиндра

рулевого механизма поворотом рулевого колеса от упора до упора, не задерживая в крайних положениях, по три раза в каждую сторону.

6. При необходимости долейте масло в бак.

7. Закройте бак крышкой и затяните гайку крышки усилием руки.

8. Присоедините тягу сошки, затяните (см. приложение 2) и зашплинтуйте гайку шарового пальца.

Тормозные системы

ВНИМАНИЕ! Помните, что при неработающем двигателе или вышедшем из строя вакуумном усилителе значительно возрастает усилие, которое необходимо приложить к педали тормоза для торможения автомобиля.

ВНИМАНИЕ! В случае выхода из строя одного из контуров тормозной системы увеличивается ход педали тормоза и снижается эффективность торможения. В этом случае не производите кратковременные многократные нажатия на педаль, а нажимайте на педаль до получения максимально возможного эффекта торможения.

При неисправной тормозной системе дальнейшее движение автомобиля или его буксировка на гибкой сцепке запрещается. В этом случае буксируйте автомобиль способом частичной погрузки или воспользуйтесь услугами эвакуатора.

ВНИМАНИЕ! Тормозная жидкость ядовита. Храните жидкость в плотно закрытой таре. При работе с жидкостью соблюдайте следующие правила:

- избегайте любых операций, в результате которых эта жидкость может попасть в полость рта;
- не давайте высохнуть жидкости, попавшей на кожу, а сразу же смойте теплой водой с мылом;
- пролитую жидкость смойте водой, помещение проветрите;
- загрязненную жидкостью одежду снимите, высушите вне помещения, выстирайте.

ВНИМАНИЕ! На автомобилях УАЗ-23608, УАЗ-23638, УАЗ-31638 после длительной стоянки (более 1 часа), начинайте движение не ранее чем через 10...15 секунд после запуска двигателя, чтобы вакуумный насос создал достаточное, для комфортного торможения, разрежение в вакуумном усилителе тормозов.

При частом нажатии на педаль тормоза (после отпускания педали сразу же следует повторное нажатие, например на спуске) имейте в виду, что эффективность тормозов может снизиться после 3-го нажатия по сравнению с 1-2 нажатием.

Для обеспечения эффективного торможения, не допускайте снижения оборотов холостого хода двигателя менее 850 мин⁻¹.

Уровень тормозной жидкости в бачке 3 (см. рис. 9.30) проверяется визуально по меткам, нанесенным на корпусе бачка, выполненного из полупрозрачной пластмассы. При снятой крышке и новых накладках тормозных механизмов уровень жидкости должен быть на метке "MAX". Если гидропривод тормозов исправен, понижение уровня жидкости в бачке связано с износом накладок колодок тормозных механизмов. Понижение уровня жидкости до метки "MIN" косвенно свидетельствует об их предельном износе. В этом случае необходимо вести непосредственный контроль за состоянием накладок, а доливать жидкость в бачок нет необходимости, т.к. при установке новых колодок уровень жидкости в бачке поднимается до нормального.

Сигнальная лампа аварийного уровня жидкости в бачке загорается, когда уровень жидкости опустится ниже метки "MIN", что при частично изношенных или новых накладках колодок тормозных механизмов говорит о потере герметичности системы и об утечке жидкости. Доливку жид-

кости в этом случае производите только после восстановления герметичности системы.

Одновременно с проверкой уровня жидкости в бачке, проверяйте исправность работы датчика аварийного уровня, для чего выверните крышку бачка (при включенном зажигании на щитке приборов должна загореться сигнальная лампа).

ВНИМАНИЕ! *На автомобилях, оснащенных АБС, при понижении уровня тормозной жидкости ниже "MIN" или попадании воздуха в систему, необходимо прекратить эксплуатацию автомобиля и обратиться на СТО, т.к. это требует дополнительного диагностического оборудования.*

На автомобилях без АБС, необходимо прокачать тормозную систему.

Проверьте состояние тормозных шлангов. При появлении трещин на наружной поверхности шланги необходимо заменить.

При появлении на тормозных трубках следов коррозии (ржавчины) трубки заменить.

Антиблокировочная система тормозов. *В зависимости от комплектации* автомобили оснащаются антиблокировочной системой тормозов (АБС). АБС предотвращает блокировку колес при торможении, обеспечивая тем самым сохранение заданной траектории движения и минимальной тормозной путь. Однако при торможении на дороге с рыхлым покрытием (гравий, песок, неукатанный снег) может произойти некоторое увеличение тормозного пути по сравнению с торможением в тех же условиях с заблокированными колесами.

Торможение с участием АБС начинается со скорости около 5 км/ч и сопровождается незначительной пульсацией тормозной педали и характерным шумом исполнительных механизмов АБС.

Загорание сигнализатора 4 (см. рис. 3.6) неисправности АБС (за исключением режима самотестирования при включении зажигания) свидетельствует о неисправности в системе. И, хотя в этом случае работа гидравлического привода тормозов не нарушается, неисправность необходимо устранить на СТО УАЗ.

Загорание красного сигнализатора 2 неисправности тормозной системы (за исключением режима самотестирования при включении зажигания) свидетельствует о наличии критической неисправности (неисправность встроенной системы распределения тормозного усилия (EBD), нарушение

герметичности и т.п.). Эксплуатация автомобиля с горящим сигнализатором неисправности тормозной системы не допускается.

Дисковые тормозные механизмы передних колес. Для осмотра тормозных колодок 2 (рис. 9.31) установите автомобиль на горизонтальной площадке, затормозите стояночным тормозом. Осмотр колодок проводите через окно в суппорте 4. Если фрикционные накладки износились до толщины 1,5-2,0 мм, то замените колодки новыми. Замену производите на обоих передних тормозах.

Для замены тормозных колодок отверните болты 16, снимите держатель 18 и пружину 1.

Проверьте состояние тормозного диска. Если на поверхности тормозного диска имеются глубокие риски и задиры, то его необходимо снять с автомобиля, очистить и отшлифовать. При износе диска до толщины 20,4 мм замените его новым.

Убедитесь в отсутствии течи из блока цилиндров.

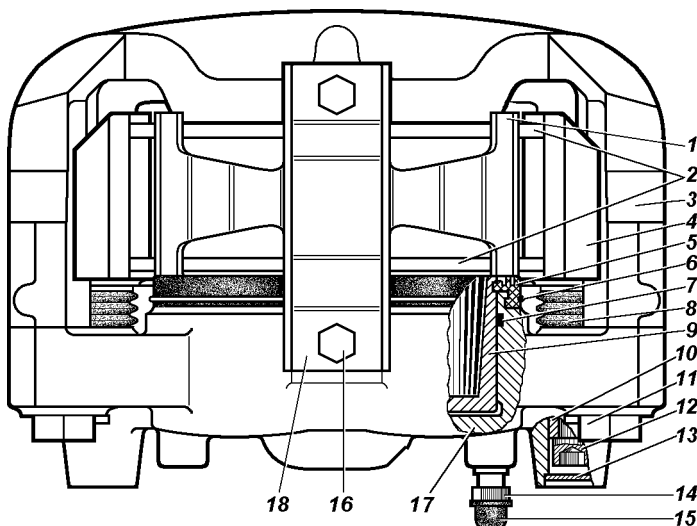


Рис. 9.31. Передние дисковые тормоза:

1 -пружина; 2 -колодки; 3 -скоба; 4 -суппорт; 5 -защитный колпачок; 6 -стопорное кольцо; 7 -уплотнительное кольцо; 8 -защитный чехол; 9 -поршень; 10 -втулка; 11 -болт; 12 -винт; 13 -заглушка; 14 -перепускной клапан; 15 -колпачок; 16 -болты крепления держателя пружины; 17 -блок цилиндров; 18 -держатель пружины

Проверьте защитные колпачки 5 и чехлы 8, которые должны быть без повреждений и правильно установлены в гнездах, и при необходимости замените их.

Проверьте наличие смазки на наружной поверхности втулок 10 в зоне чехлов 8 и при необходимости смажьте смазкой УНИОЛ 2М/1 ТУ 38.5901243-92.

Переместите скобу 3 до упора поршнями 9 во внутреннюю поверхность блока цилиндров 17. Для облегчения вытеснения жидкости из блока цилиндров 17 допускается открытие перепускного клапана 14. Закройте клапан 14, как только поршни 9 полностью утопятся в блок цилиндров. Перед перемещением скобы 3 снимите крышку бачка главного цилиндра и не допускайте переливания из него жидкости при перемещении скобы.

Запрещается для утапливания поршней использовать монтажную лопатку, так как это приведет к деформации направляющих втулок 10 и выходу из строя скобы 3 и разрыву чехла.

Замените изношенные тормозные колодки на новые. Замену колодок производите комплектно с обеих сторон передней оси. Для подведения колодок к диску нажмите 2-3 раза на педаль тормоза.

Установите пружину 1, держатель пружины 18 и заверните болты 16.

При дальнейшей эксплуатации необходимый зазор между колодками и тормозным диском поддерживается автоматически.

На автомобилях оборудованных АБС суппорты имеют выфрезеровку.

ВНИМАНИЕ! *Крепеж дискового тормоза, тройника трубопроводов, деталей привода стояночного тормоза, привода регулятора и сам регулятор зафиксированы от отворачивания клеем-герметиком (без пружинных шайб). В случае отворачивания этих болтов и гаек добавляйте клей-герметик.*

Барабанные тормозные механизмы задних колес (рис. 9.32, рис. 9.33 в зависимости от комплектации). Периодически снимайте тормозные барабаны и очищайте детали тормозов от пыли и грязи. Периодичность этой операции зависит от условий эксплуатации автомобиля. В летнее время и при езде по грязным дорогам чистка должна проводиться чаще, зимой - реже.

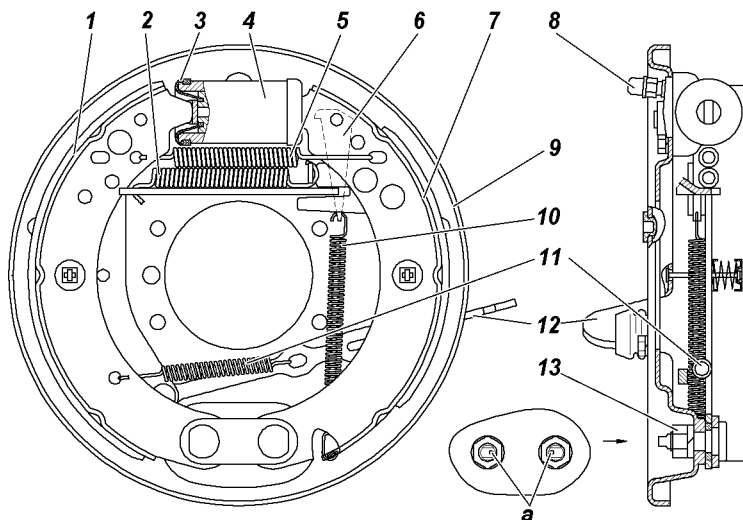


Рис. 9.32. Тормоз заднего колеса под колесный стояночный тормоз (Вариантное исп. 1):

а -метки на опорных пальцах; 1, 7 -тормозные колодки с накладкой; 2 -пружина разжимного звена; 3 -защитный колпак; 4 -колесный тормозной цилиндр; 5 -пружина стяжная колодок; 6 -клин регулировачный; 8 -перепускной клапан; 9 -щит; 10 -пружина регулировочного клина; 11 -пружина приводного рычага; 12 -блок промежуточного рычага; 13 - опорные пальцы

Колодки заднего тормоза, если замаслились, зачищайте их наждачной бумагой. Замасленные накладки замените или опустите на 20-30 мин в чистый бензин и тщательно зачистите наждачной бумагой или металлической щеткой.

После снятия барабана убедитесь в отсутствии течи из колесных цилиндров, а также в надежности крепления колесных цилиндров к щитам. Обращайте внимание на состояние защитных колпаков 3 колесных цилиндров и их установку, степень износа фрикционных накладок, а также состояние тормозного барабана.

Защитные колпаки должны быть плотно установлены в гнездах поршня и цилиндра и не должны иметь повреждений.

Если на рабочей поверхности барабана имеются глубокие риски, задиры или неравномерный износ, то произведите расточку барабана, базируясь на центральном отверстии барабана. Максимально допустимый диаметр расточенного барабана рабочего тормоза - 281 мм.

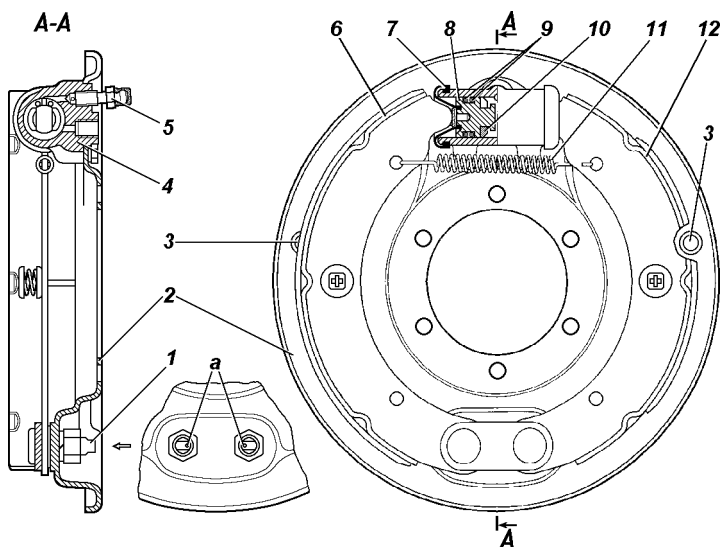


Рис. 9.33. Тормоз заднего колеса (Вариантное исп. 2):
 а -метки на опорных пальцах; 1 -опорные пальцы; 2 -шит; 3 -отверстия для визуального контроля состояния тормозных накладок; 4 -колесный тормозной цилиндр; 5 -перепускной клапан; 6,12 -тормозные колодки; 7 -защитный колпак; 8 -поршень; 9 -уплотнительные кольца; 10 -упорное кольцо; 11 -стяжная пружина

Переставлять тормозные барабаны с одной ступицы на другую не рекомендуется, так как это приводит к увеличению биения рабочих поверхностей барабана.

Зазор между колодками и барабаном по мере износа накладок восстанавливается автоматически.

В случае большого износа накладок (заклепки утопают менее 0,5 мм) их необходимо заменить.

При замене изношенных колодок или накладок поршни вместе с упорными кольцами необходимо сдвинуть вглубь цилиндра для свободного надевания барабана на колодки. Для тормозов (Вариантное исп.1) при замене колодок или накладок, кроме этого необходимо поднять вверх регулировочный клин 6 (рис. 9.32). После сборки необходимо нажать 2-3 раза на педаль тормоза для установки поршней в рабочее положение.

Не нажимайте на педаль тормоза при снятом тормозном барабане или снятых колодках переднего тормозного механизма, так как под давлением жидкости поршни будут выжаты из колесных цилиндров и жидкость вытечет наружу.

Для облегчения последующего снятия, при каждом снятии барабана зачищайте буртик на краю поверхности трения, образующийся от износа барабана.

При снятых ступицах подтягивайте болты крепления тормозных щитов.

Регулятор давления. На автомобилях, не оснащенных антиблокировочной системой тормозов, устанавливается регулятор давления (рис. 9.34), который обеспечивает оптимальное распределение тормозных сил по осям автомобиля и не допускает блокировку задних колес раньше передних. При обслуживании проверяйте работоспособность регулятора давления. Очищайте регулятор от грязи и проверяйте надежность его крепления. Внешним осмотром убедитесь, что регулятор и детали его привода не имеют повреждений, отсутствуют подтекания тормозной жидкости и люфты в соединении стойки с упругим рычагом и кронштейном на заднем мосту.

При нажатии на педаль тормоза поршень 17 регулятора давления должен выдвинуться из корпуса на 1,7 - 2,3 мм. Отсутствие хода поршня, а также его недостаточный или чрезмерный ход свидетельствует о неисправности регулятора или его привода.

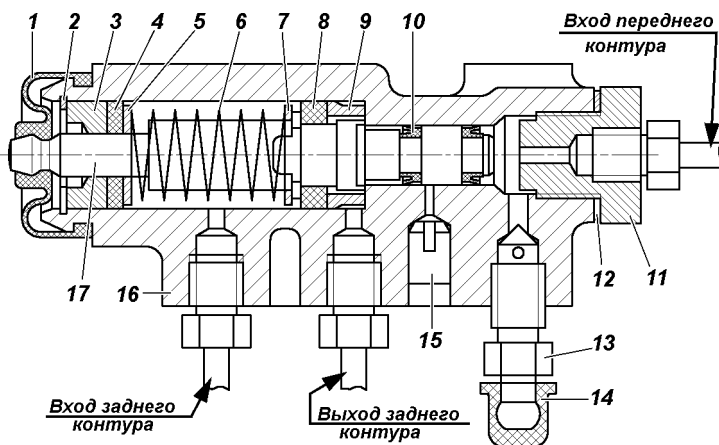


Рис. 9.34. Регулятор давления:

1 -защитный чехол; 2 -стопорное кольцо; 3 -втулка; 4 -уплотнительное кольцо поршня; 5, 7 -опорная шайба пружины поршня; 6 -пружина поршня; 8 -уплотнитель; 9 -втулка корпуса; 10 -манжета; 11 -пробка; 12 -прокладка пробки; 13 -перепускной клапан; 14 -колпачок; 15 -заглушка; 16 -корпус; 17 -поршень

Обращайте внимание при осмотрах гидропривода на состояние защитного чехла 1 и на расположение контрольной заглушки 15 и отсутствие подтекания из-под нее тормозной жидкости. В нормальном состоянии заглушка должна быть утоплена в отверстие корпуса регулятора до упора. При выступании заглушки из отверстия и подтекании тормозной жидкости регулятор подлежит замене.

Защитный чехол должен быть плотно установлен в гнездах поршня и корпуса и не должен иметь повреждений.

В процессе эксплуатации и при замене задних рессор необходимо регулировать усилие упругого рычага 4 (рис. 9.35) на поршень регулятора. Регулировку производите в следующей последовательности:

1. Установите снаряженный автомобиль на ровной горизонтальной площадке.

2. Ослабьте контргайку регулировочного болта 3 и отверните болт на 2-3 оборота.

3. Заверните болт 3 до соприкосновения его с хвостовиком поршня 17 (см. рис. 9.34) регулятора.

4. Доверните болт 3 (см. рис. 9.35) на 2 и 1/3 оборота (14 граней головки болта).

5. Затяните контргайку.

6. Проверьте ход поршня регулятора (см. выше).

7. Проверьте правильность регулировки при движении автомобиля. Для этого, двигаясь по прямому горизонтальному участку дороги с сухим асфальтовым покрытием, затормозите

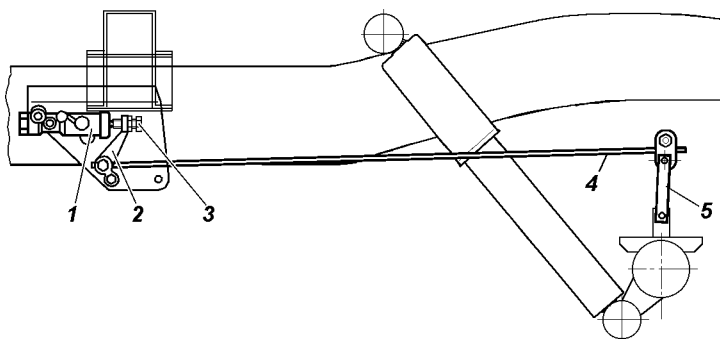


Рис. 9.35. Привод регулятора давления:

1 -регулятор давления; 2 -рычаг привода; 3 -регулирующий болт; 4 - упругий рычаг; 5 -стойка рычага

автомобиль до блокировки колес. При исправном регуляторе и правильно выполненной регулировке привода должно быть некоторое опережение блокировки передних колес относительно задних. В случае опережающей блокировки задних колес дополнительно отверните болт 3 на 1-2 грани головки болта и повторите проверку при движении автомобиля.

Для безотказной работы тормозов регулярно заменяйте жидкость. Замену жидкости производите путем слива старой жидкости через перепускные клапаны колесных цилиндров и регулятора давления и замещения ее свежей.

Заполнение тормозной системы производите в следующей последовательности:

ВНИМАНИЕ! *Заполнение тормозной системы автомобилей оснащенных АБС необходимо производить на СТО, т.к. это требует дополнительного диагностического оборудования.*

1. Проверьте герметичность всех соединений гидравлического привода тормозов и состояние гибких резиновых шлангов и трубок.

2. Очистите от пыли и грязи перепускные клапаны и защитные колпачки колесных цилиндров, блоков цилиндров и регулятора.

3. Очистите от пыли поверхность бачка главного цилиндра вокруг крышки и отверните крышку. Заполните бачок тормозной жидкостью до отметки MAX.

4. Нажмите несколько раз на педаль тормоза, чтобы исключить влияние разряжения, имеющегося в вакуумном усилителе тормозов.

5. Прокачайте поочередно полости правого и левого колесных цилиндров задних тормозов, переднего контура регулятора давления (для автомобилей не оснащенных АБС), правого и левого блоков цилиндров передних тормозов.

Прокачку осуществляйте в следующей последовательности:

ВНИМАНИЕ! *В процессе прокачки своевременно доливайте жидкость в бачок главного цилиндра, не допуская снижения уровня жидкости в бачке более чем на 2/3 его объема. Не допускайте попадания воздуха в систему.*

При попадании воздуха в тормозную систему автомобиля оснащенного АБС обратитесь на СТО. Эксплуатировать автомобиль до устранения неисправности запрещается.

1. Снимите с перепускного клапана колесного цилиндра, блока цилиндров или регулятора давления (для автомобилей не оснащенных АБС) колпачок и наденьте на клапан специальный резиновый шланг длиной около 400 мм.

Другой конец этого шланга опустите в прозрачный сосуд емкостью не менее 0,5 л, заполненный наполовину тормозной жидкостью.

2. Резко нажмите 3-5 раз на педаль тормоза и, удерживая педаль нажатой до упора, отверните перепускной клапан на 1/2-3/4 оборота, выпустив порцию жидкости из системы в сосуд. После того, как педаль уйдет вперед до упора, заверните клапан. Повторяйте эту операцию до прекращения выделения пузырьков воздуха из шланга, опущенного в сосуд с тормозной жидкостью.

3. По окончании прокачки, удерживая педаль нажатой до упора, заверните клапан (см. приложение 2) и снимите шланг. Протрите насухо головку клапана и наденьте защитный колпачок.

4. Долейте в бачок главного цилиндра тормозную жидкость до отметки MAX.

Заверните крышку бачка. Затяжку крышки производите с усилием, исключающим ее поломку.

В процессе прокачки своевременно доливайте жидкость в бачок главного цилиндра, не допуская снижения уровня жидкости в бачке более чем на 2/3 его объема. Конец шланга держите погруженным в жидкость.

Проверьте работу тормозной системы на ходу автомобиля. При правильной регулировке рабочих тормозов, их привода и правильно выполненной прокачке тормозной системы полное торможение должно происходить в пределах 1/2 - 2/3 хода педали.

Не рекомендуется доливать в бачок главного цилиндра тормозную жидкость, собираемую в сосуд при прокачке.

Свободный ход педали тормоза при необходимости регулируйте вращением регулировочного винта 6 (рис. 9.36). Свободный ход педали должен быть 5-8 мм. После регулировки затяните гайку винта с моментом 14 - 18 Н · м (1,4 - 1,8 кгс · м).

Выключатели 4 регулируйте при помощи гаек 7, обеспечивая зазор не более 0,5 мм, указанный на рисунке. После регулировки затяните гайки с моментом 4 - 6 Н · м (0,4 - 0,6 кгс · м).

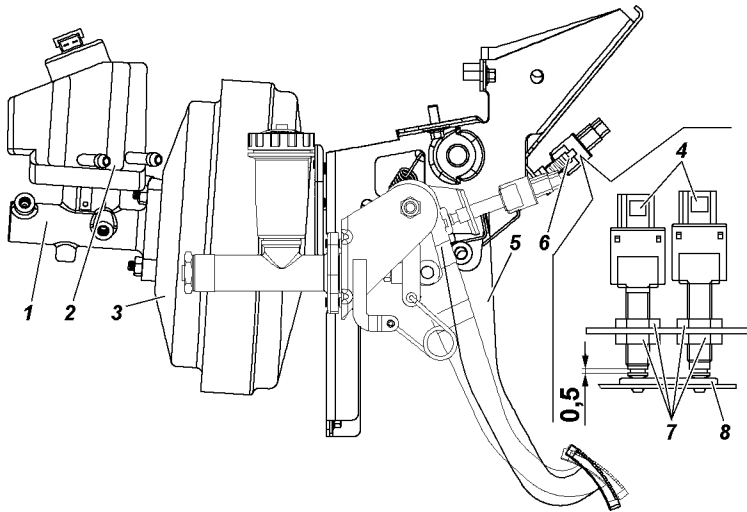


Рис. 9.36. Привод главного тормозного цилиндра:

1 -картер главного тормозного цилиндра; 2 -бачок; 3 -вакуумный усилитель; 4 -выключатели сигнала торможения; 5 -педаль тормоза; 6 - винт регулировочный; 7 -гайки; 8 -буфер

Стояночная тормозная система

Колесный стояночный тормоз действующий на тормозные колодки задних колес (рис. 9.37).

ВНИМАНИЕ! После остановки автомобиля, необходимо затормозить его стояночным тормозом.

При постановке автомобиля в холодное время года на длительную стоянку после движения по мокрым дорогам не используйте стояночный тормоз во избежание примерзания колодок к барабану. В этом случае включите первую или заднюю передачу (при любом, кроме нейтрального, положении рычага раздаточной коробки), при необходимости, например на уклоне, подложите под колеса клинья.

Колесный стояночный тормоз оснащен системой автоматической компенсации износа фрикционных накладок и не требует регулировки в процессе эксплуатации. Вместе с тем, для обеспечения нормальной работы тормоза необходимо следить за состоянием тросов привода и периодически производить регулировку с целью компенсации их вытяжки и ослабления при эксплуатации.

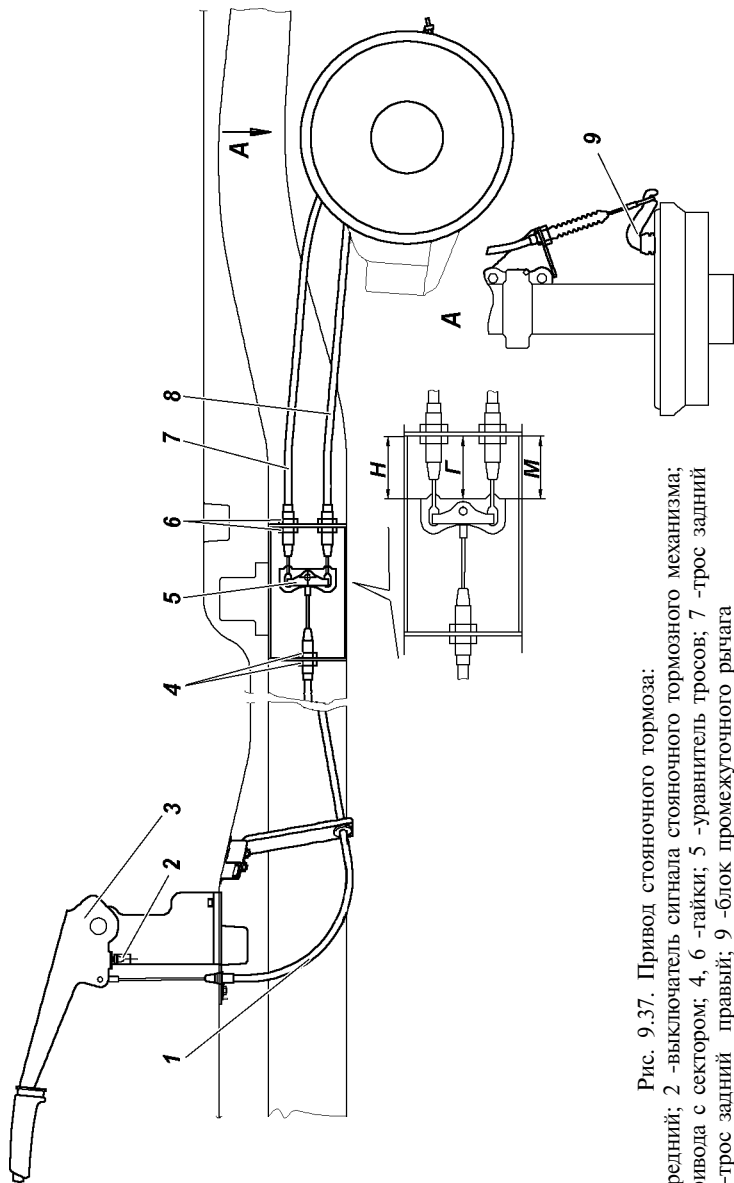


Рис. 9.37. Привод стояночного тормоза:
 1 - трос передний; 2 - выключатель сигнала стояночного тормозного механизма;
 3-рычаг привода с сектором; 4, 6 -гайки; 5 -уравнитель тросов; 7 -трос задний
 левый; 8 -трос задний правый; 9 -блок промежуточного рычага

Регулировку привода стояночного тормоза производите, когда ход рычага тормоза становится более шести щелчков собачки рычага и эффективность торможения становится недостаточной.

ВНИМАНИЕ! *Регулировку производить из смотровой ямы или используя автомобильный подъемник.*

Регулировка привода стояночного тормоза производится в следующей последовательности:

1. Проверьте правильность регулировки зазоров между тормозными колодками и барабанами тормозных механизмов задних колес. Для этого несколько раз сильно нажмите на педаль тормоза при опущенном до упора вниз рычаге привода стояночного тормоза.

2. Вывесите заднюю часть автомобиля и установите ее на надежные опоры.

3. Установите рычаг стояночного тормоза 3 (рис. 9.37) в нижнее положение.

4. Произведите "осадку" привода, для чего 2 - 3 раза приложив к рычагу усилие не менее 400 Н (40 кгс).

5. Вращением гаек 4 и 6, выберите слабины тросов 7, 8, натянув их усилием 50 Н (5 кгс). При этом необходимо выдержать размер $\Gamma = 64 \pm 5$ и разницу размеров М и Н не более 3 мм.

6. При правильной регулировке рабочий ход рычага должен соответствовать 4...6 щелчкам собачки рычага.

Запрещается проверять работу стояночной тормозной системы при трогании с места или при движении. Это следует делать только на уклоне.

Трансмиссионный стояночный тормоз с внутренними колодками, действующий на трансмиссию (рис. 9.38).

Колодки тормоза очищайте от пыли и грязи, а в случае "засмоления" поверхностей накладок зачищайте их наждачной бумагой. Замасленные накладки замените или опустите на 20-30 мин в чистый бензин и тщательно зачистите наждачной бумагой или металлической щеткой.

В случае большого износа накладок (заклепки утопают менее 0,5 мм) их необходимо заменить. На новых колодках накладки шлифуйте так, чтобы их диаметр был на 0,2-0,4 мм меньше диаметра тормозного барабана.

Несмотря на лабиринтное уплотнение разжимного и

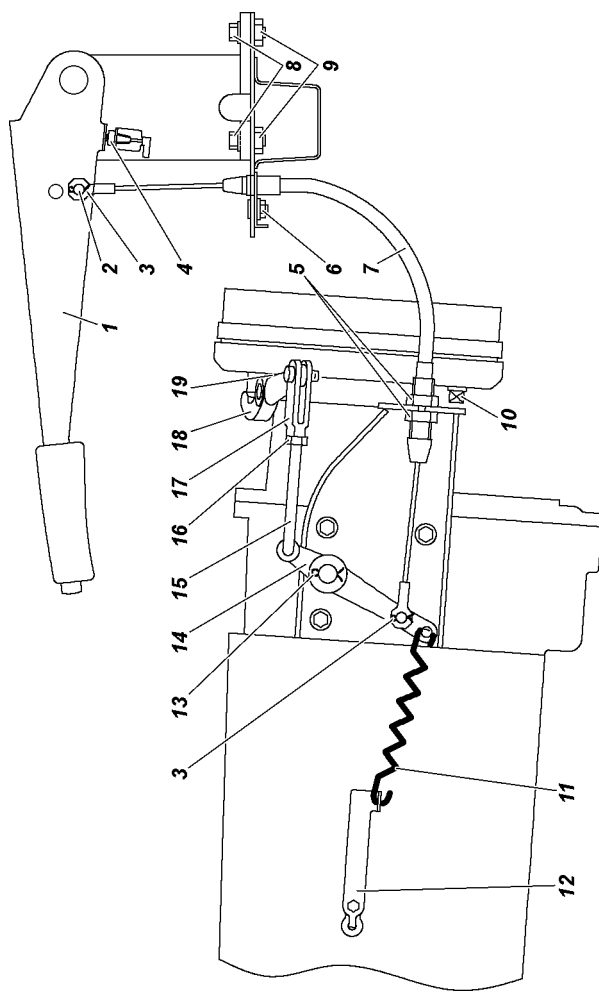


Рис. 9.38. Привод стояночного тормоза трансмиссионный:

1 -рычаг привода с сектором; 2 -палец; 3, 13 -шплинты; 4 -выключатель сигнала стояночного тормозного механизма; 5, 6 - гайки; 7 -трос привода; 8 -болты; 9 -пружинные шайбы; 10 -регулирующий винт; 11 -оттяжная пружина; 12 -кронштейн пружины; 14 -промежуточный рычаг; 15 -тяга привода; 16 -контргайка; 17 -регулирующая вилка; 18 -рычаг привода; 19 - корпус шариков разжимного механизма

регулирующего механизмов, в них постепенно накапливается грязь, поэтому механизмы (особенно разжимной) периодически разбирайте, очищайте от грязи и закладываете свежую смазку ("Литол-24"). При этом смазка не должна попадать на барабан и фрикционные накладки.

Регулировку тормоза производите, когда ход рычага тормоза становится более половины своего максимального хода и эффективность торможения становится недостаточной.

ВНИМАНИЕ! *Регулировку производить из смотровой ямы или используя автомобильный подъемник.*

Регулировку зазоров между колодками и барабаном производите в следующей последовательности:

1. Поставьте рычаг раздаточной коробки в нейтральное положение.

2. Переместите рычаг стояночного тормоза 1 (рис. 9.38) в крайнее нижнее положение.

3. Поднимите автомобиль специальным подъемником.

При проведении работ из смотровой ямы:

- подложите под передние колеса клинья;

- приподнимите домкратом автомобиль со стороны любого заднего колеса и установите под кожух полуоси моста специальную подставку.

4. Заверните регулировочный винт 10 так, чтобы тормозной барабан усилием руки не проворачивался.

5. При необходимости вращением гаек 5 выберите слабинку троса 7 и зазоры в приводе. При необходимости отрегулируйте натяжение троса 7 привода изменением длины тяги 15 или перестановкой наконечника троса привода в верхнее положение на рычаге 1.

6. Отверните регулировочный винт 10 на 4-6 щелчков, барабан при этом должен свободно вращаться от усилия руки. При правильной регулировке рабочий ход рычага 1 должен соответствовать 3-5 щелчкам собачки рычага.

Регулировку длины тяги привода производите в следующей последовательности:

1. Отверните регулировочный винт 10 на 4-6 щелчков (1/3-1/2 оборота), чтобы барабан свободно вращался от усилия руки.

2. Отверните контргайку 16 регулировочной вилки 17, расшплинтуйте и выньте палец, соединяющий вилку и рычаг 18 привода.

3. Вращая вилку 17 совместите отверстия в вилке и рычаге 18. При этом необходимо выбрать зазоры в разжимном механизме и приводе, переместив конец рычага 18 с отверстием и тягу 15 навстречу друг к другу.

4. Поставьте палец, зашплинтуйте его и затяните контргайку.

При правильной регулировке автомобиль должен затормаживаться при установке собачки рычага в 4-ю - 6-ю впадину сектора, считая от нижней части (4-6 щелчков).

Запрещается проверять работу стояночной тормозной системы при трогании с места или при движении. Это следует делать только на уклоне.

ЭЛЕКТРООБОРУДОВАНИЕ

Блоки реле и предохранителей

Все разгрузочные и управляющие реле, применяемые в системе электрооборудования автомобиля, а также плавкие предохранители установлены в блоках реле и предохранителей в салоне и моторном отсеке автомобиля.

Блок реле и предохранителей в салоне расположен под крышкой на панели приборов слева от рулевой колонки (рис. 9.39).

Для доступа к блоку реле и предохранителей необходимо отжать верхнюю часть крышки 20 (рис 3.1), преодолевая усилие пружинных фиксаторов, и вынуть ее из зацепов в нижней части.

Блок реле и предохранителей под капотом расположен на левой надставке брызговика автомобиля (рис. 9.40). Схема расположения реле и предохранителей находится на внутренней стороне крышки блока.

Для доступа к реле и предохранителям блока реле необходимо снять крышку блока.

Прежде чем заменить перегоревший предохранитель, выясните причину его сгорания и устранили ее.

При снятии реле и предохранителей не допускается применять металлические предметы.

Не допускается применять предохранители, не предусмотренные конструкцией (см. таблицу).

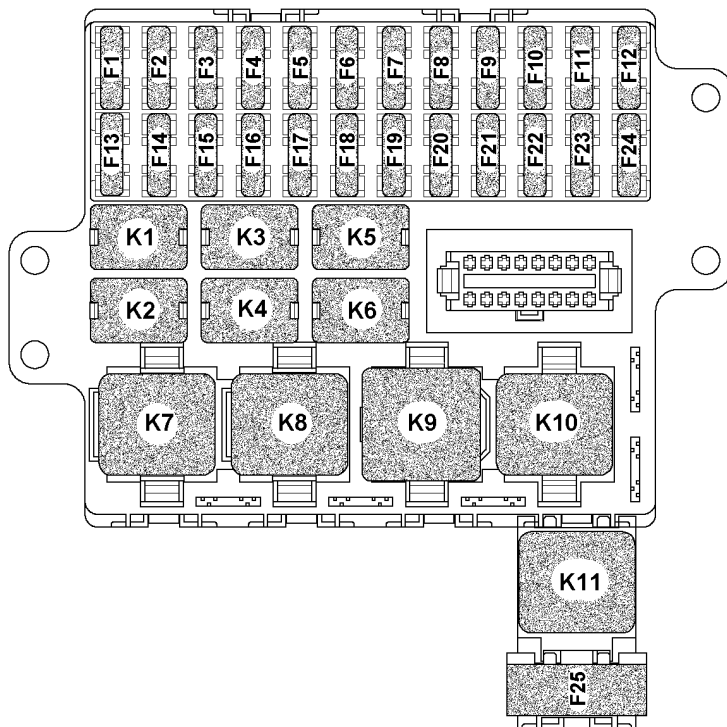


Рис. 9.39. Блок реле и предохранителей в салоне автомобиля:

K1 -реле включения противотуманных фар; K2 -реле включения обогрева стекла двери задка и зеркал; K3 -реле включения дальнего света фар; K4 -реле включения ближнего света фар; K5 -реле дополнительного электронасоса отопителя (для автомобиля с двигателем ЗМЗ-40905); K6 -реле компрессора кондиционера; K7 -прерыватель указателей поворота и аварийной сигнализации; K8 -прерыватель стеклоочистителя с программируемой паузой; K9 -дополнительное (разгрузочное) реле; K10 -реле обогрева ветрового стекла (разгрузочное); K11 -реле времени обогрева ветрового стекла; F1-F25 -плавкие предохранители (см. таблицу)

Цепи, защищаемые плавкими предохранителями

Обозначение	Сила тока, А	Защищаемые цепи
Блок реле и предохранителей в салоне		
F1	10	РК "Dymos" кл.15
F2	15	Штепсельные розетки
F3	10	Компрессор кондиционера
F4	5	Управление зеркалами
F5	7,5	Выключатель сигнала торможения, плафоны освещения
F6	25	Отопитель
F7	10	Противотуманная фара левая
F8	10	Противотуманная фара правая
F9	20	Конт. 11 X2, переключатель стеклоочистителей, стеклоочистители, выключатель дополнительного отопителя
F10	20	Обогрев стекла двери задка, зеркал, МУС
F11	20	Звуковой сигнал
F12	20	Прикуриватель, обогрев сидений
F13	30	РК "Dymos" кл.30
F14	30	Стеклоподъемники
F15	10	Кл. 5 ХР1 КП, выкл. света з/хода, кл. 1 датчика скорости, кл. 4 центрального плафона, кл. 2 выключателя аварийной сигнализации
F16	10	Аварийная сигнализация
F17	20	Блокировка дверей
F18	7,5	Противотуманный огонь
F19	10	Дальний свет фар левый
F20	10	Дальний свет фар правый
F21	7,5	Ближний свет фар левый
F22	7,5	Ближний свет фар правый
F23	5	Габаритный огонь правый
F24	5	Габаритный огонь левый
F25	60	Обогрев ветрового стекла

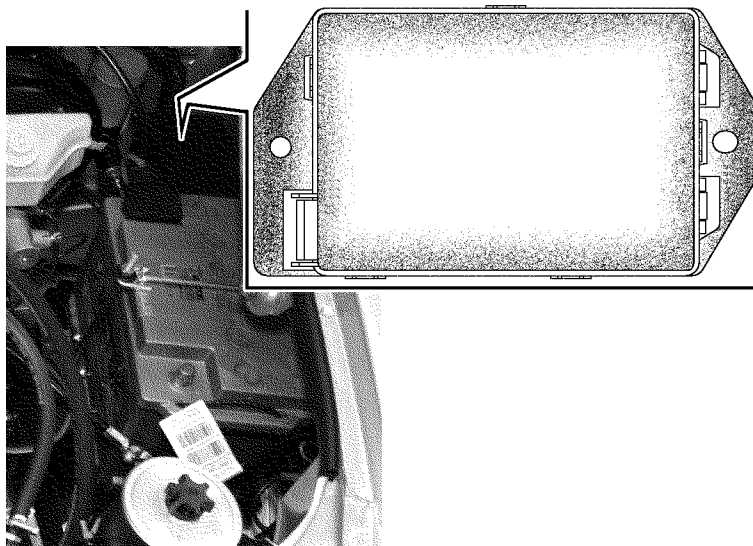


Рис. 9.40. Блок реле и предохранителей под капотом автомобиля

Генератор

Предупреждение. Даже кратковременная работа двигателя при отключенной аккумуляторной батарее может вызвать повреждение диодов генератора.

Снимая генератор для технического обслуживания, отключите аккумуляторную батарею.

Содержите генератор в чистоте. Продуйте генератор сжатым воздухом для удаления пыли.

Аккумуляторная батарея

ВНИМАНИЕ! При работе с электролитом соблюдайте особую осторожность. Для предотвращения отравления и химических ожогов соблюдайте следующие правила:

- строго соблюдайте требования безопасности, изложенные в инструкции на аккумуляторную батарею;
- попадание электролита или его паров в полость рта, органы дыхания или глаза крайне опасно;
- избегайте любых операций, в результате которых электролит может попасть на кожу. Если это произошло, осторожно снимите электролит ватой и незамедлительно

промойте оставшиеся на коже следы 5% раствором аммиака или углекислого натрия;

- пролитый электролит соберите с помощью специальной груши или ареометра, смойте водой, помещение проветрите;

- для зарядки батареи снимите ее с автомобиля и выкрутите заливные пробки;

- зарядку батареи необходимо вести в хорошо проветриваемом помещении. Скопление паров электролита опасно для здоровья и взрывоопасно.

Батарея 2 (см. рис. 9.30) установлена на кронштейне под капотом автомобиля.

Если при нормальной эксплуатации автомобиля батарея постепенно разряжается или чрезмерно заряжается генератором и электролит начинает "кипеть", то необходимо проверить работу генератора.

Аккумуляторную батарею содержите в чистом и заряженном состоянии, защищайте выводы батареи и наконечники проводов от окислов.

Периодически прочищайте вентиляционные отверстия в пробках, проверяйте уровень электролита и при необходимости доливайте дистиллированную воду.

Перед началом эксплуатации произведите корректировку плотности электролита в соответствии с климатическим районом, в котором будет эксплуатироваться автомобиль (см. инструкцию по эксплуатации аккумуляторных батарей).

На автомобиль заводом устанавливается аккумуляторная батарея с плотностью электролита $1,28 \pm 0,01$ г/см³.

Не допускайте длительный разряд батареи током большой силы (при пуске холодного двигателя зимой).

Двигатель необходимо тщательно готовить к пуску и включать стартер только на короткое время - не более 5 с.

Эксплуатацию аккумуляторной батареи осуществляйте в соответствии с инструкцией по эксплуатации аккумуляторных батарей, приложенной к автомобилю.

Стартер

Снимая стартер для технического обслуживания, отключите аккумуляторную батарею.

Периодически очищайте стартер от грязи и внешним осмотром определяйте состояние крепления стартера к картеру сцепления.

Проверяйте выходные зажимы тягового реле, рабочую поверхность электрических контактов. Проверяйте привод стартера - шестерню, рычаг и пружину.

Трущиеся детали очищайте от грязи и при необходимости смазывайте смазкой "Литол-24".

Привод стартера должен свободно, без заеданий перемещаться по шлицам вала и возвращаться в исходное положение под действием возвратной пружины. Ротор не должен вращаться при повороте шестерни привода в направлении рабочего вращения. Поднимайте щетки и проверяйте легкость вращения ротора в подшипниках от руки.

Предупреждения: 1. Муфта свободного хода стартера может выйти из строя, если стартер остается включенным после того, как двигатель начал работать.

2. Не мойте крышки стартера и привод в бензине или керосине во избежание вымывания смазки из бронзо-графитовых пористых подшипников скольжения.

Система освещения, световой и звуковой сигнализации

Обслуживание фар заключается в их регулировке и замене вышедших из строя ламп.

Регулировку фар производите в следующей последовательности:

1. Установите полностью заправленный и снаряженный автомобиль с нормальным давлением воздуха в шинах и нагруженным сиденьем водителя 750 Н (75 кгс) на ровной горизонтальной площадке на расстоянии 5 м от экрана со специальной разметкой (рис. 9.41).

2. Установите регулятор 3 (см. рис. 3.2) корректора фар в положение "0".

3. Включите ближний свет фар и, поочередно закрывая каждую фару, вращением регулировочного винта 1 (рис. 9.42) и регулировочной шестерни 2 добейтесь, чтобы светотеневая граница слева от точек E и E' совпадала с линией 1, а справа - с линиями 2 и 2' для левой и правой фар соответственно. Точки перелома светотеневой границы должны совпадать с точками E и E'.

Замена ламп фар. Для замены лампы указателей поворота снимите колодку с патрона 8 (см. рис. 9.42), поверните патрон

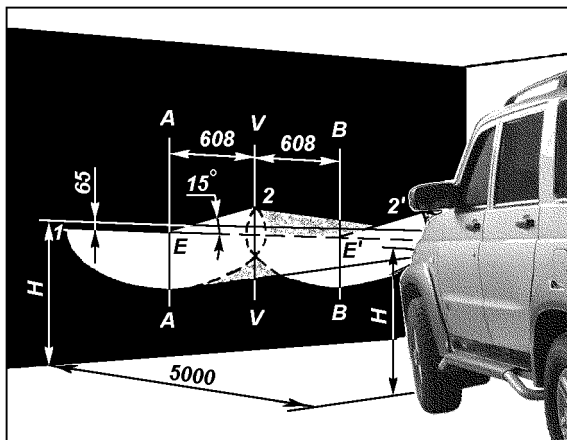


Рис. 9.41. Разметка экрана для регулировки фар:
 Н - расстояние центра фар от уровня земли; V-V - проекция продольной оси автомобиля; А-А, В-В - оси центров фар

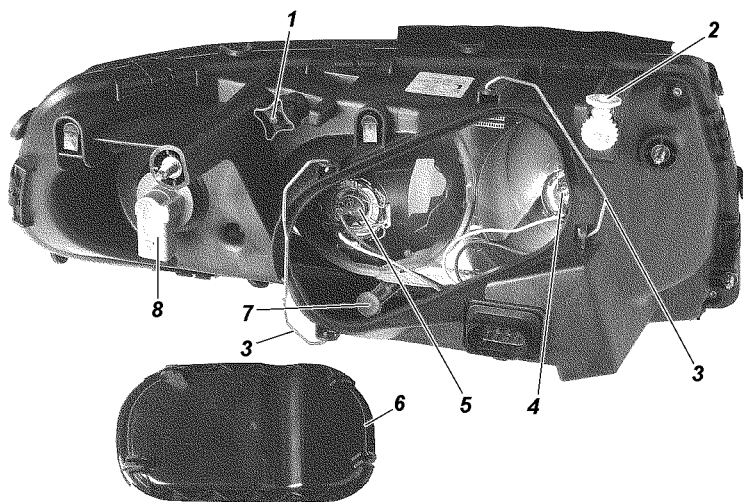


Рис. 9.42. Фара без ДХО:
 1 -регулирующий винт; 2 -регулирующая шестерня с внутренним шестигранником; 3 -скоба; 4 -лампа дальнего света; 5 -лампа ближнего света; 6 -крышка; 7 -патрон лампы габаритного огня; 8 -патрон лампы указателя поворота

по часовой стрелке (для правой фары) или против часовой стрелки (для левой фары) и выньте патрон в сборе с лампой.

Для замены лампы дальнего 4, ближнего 5 света и лампы габаритного огня выведите из пазов на крышке 6 пружинные скобы 3 и снимите крышку. Отсоедините от лампы 4 или 5 провод, выведите из пазов усики пружинной защелки лампы и выньте лампу.

Установку галогенных ламп производите в перчатках, не касаясь колбы лампы. При наличии на колбе жировых следов, удалите их спиртом.

Для замены лампы габаритных огней (фара без ДХО) потяните за патрон 7 и выньте его в сборе с лампой.

Противотуманные фары. Для регулировки противотуманных фар ослабьте гайки 1 и 2 (рис. 9.43) крепления фар и, поворачивая корпус фары в горизонтальной и вертикальной плоскостях, установите фару в положение, при котором светотеневая граница совпадает с линией 1 (рис. 9.44), и в этом положении затяните гайки.

Для замены лампы противотуманных фар отсоедините от жгута проводов колодку 5, отверните винты 4 и снимите заднюю крышку фары.

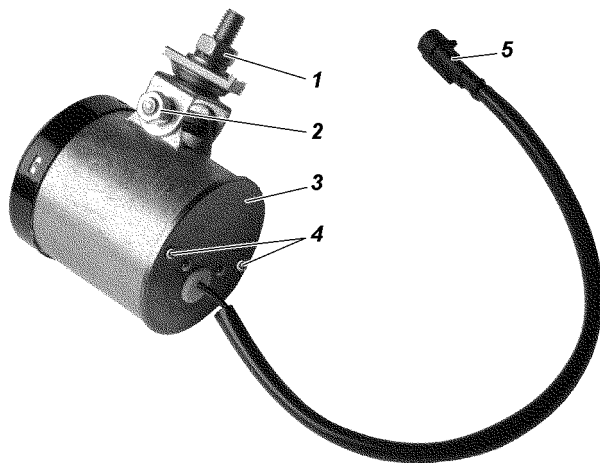


Рис. 9.43. Противотуманная фара:

1, 2 -гайки; 3 -крышка фары; 4 -винты; 5 -провод с колодкой

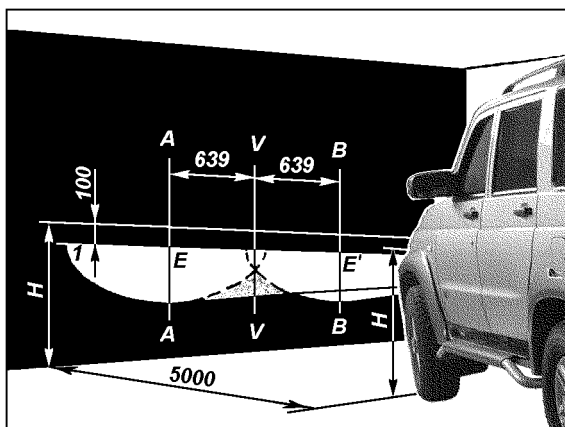


Рис. 9.44. Разметка экрана для регулировки противотуманных фар: Н - расстояние центра фар от уровня земли; V-V - проекция продольной оси автомобиля; А-А, В-В - оси центров фар

Установку галогенных ламп производите в перчатках, не касаясь колбы лампы. При наличии на колбе жировых следов, удалите их спиртом.

Боковые указатели поворота установлены сбоку на передних крыльях. Для замены лампы указателя поворота сожмите фиксаторы 1 (9.45) и снимите указатели поворота с автомобиля, затем выньте патрон 2 с лампой.

Задние фонари установлены на задней боковине кузова.

Замену лампы заднего фонаря производите из салона автомобиля. Для этого выньте фиксатор 1 (рис.9.46) нижнего держателя 2 крышки, потянув за крышку 3, выньте держатель из отверстия обивки и поверните крышку. Вынимая патроны с лампами в сборе, поворотом против часовой стрелки можно

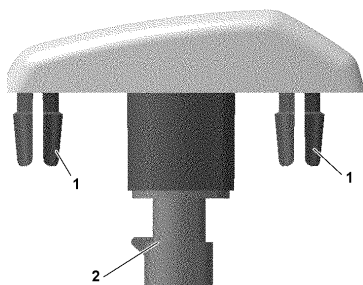


Рис. 9.45. Боковой указатель поворота:
1 -фиксаторы; 2 -патрон

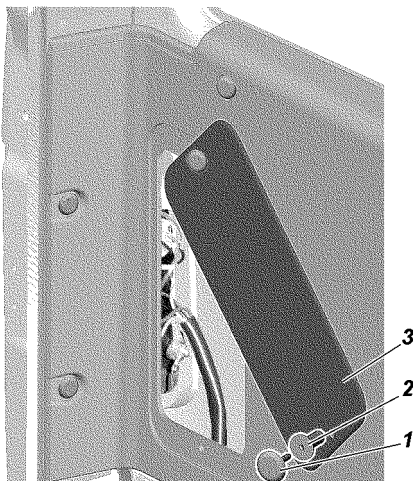


Рис. 9.46. Люк доступа к задним фонарям:
1 -фиксатор держателя крышки; 2 -держатель крышки; 3 -крышка

заменить любую лампу (рис. 9.47). При необходимости замените держатель 1 с фиксатором 2.

Фонари освещения номерного знака установлены в ручке двери задка. Для замены лампы отверните винты 7 (рис. 9.48) и выньте фонарь. Вставьте отвертку в паз 5 и нажав на защелку 6, снимите рассеиватель 3.

Фонарь дополнительного сигнала торможения. На автомобиле UAZ PATRIOT установлен на внутренней панели двери задка (рис. 9.49). Для замены ламп снимите накладку 1, потянув ее

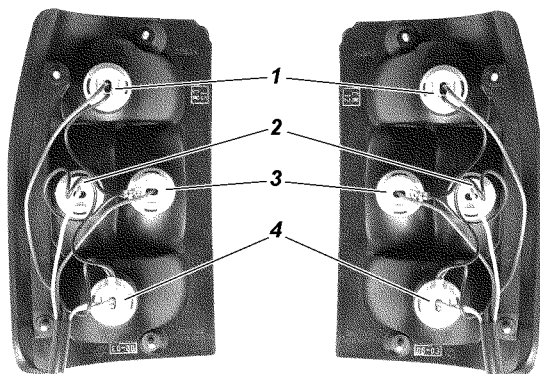


Рис. 9.47. Задние фонари:

1 -патрон лампы сигнала торможения; 2 -патрон лампы указателей поворота; 3 -патрон лампы света заднего хода; 4 -патрон лампы противотуманного и габаритного огней

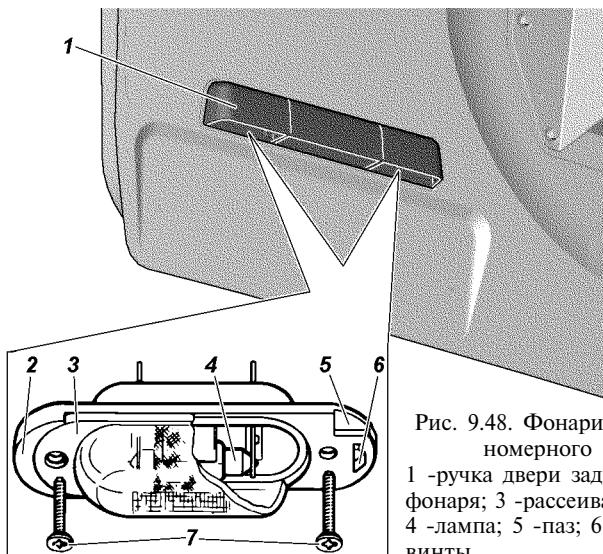
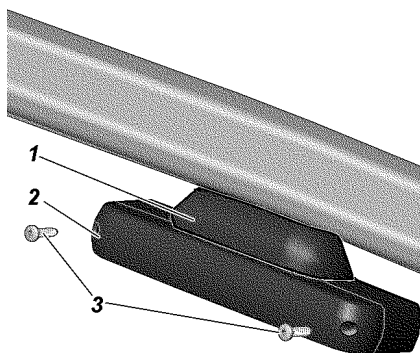


Рис. 9.48. Фонари освещения номерного знака:

1 -ручка двери задка; 2 -корпус фонаря; 3 -рассеиватель фонаря; 4 -лампа; 5 -паз; 6 -зашелка 7 -винты

Рис. 9.49. Фонарь дополнительного сигнала торможения (UAZ PATRIOT): 1 -накладка фонаря; 2 -крышка фонаря; 3 -винты



на себя за верхнюю часть, отверните винты 3, выньте из корпуса фонаря крышку 2 в сборе с патронами и при помощи пинцета выньте лампу.

На автомобилях UAZ PICKUP в зависимости от комплектации фонарь дополнительного сигнала торможения (рис. 9.50) установлен на заднем борту. Крепится фиксаторами 1. При выходе из строя фонарь подлежит замене.

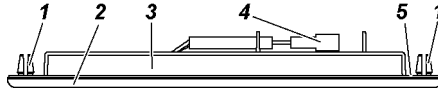


Рис. 9.50. Фонарь дополнительного сигнала торможения (UAZ PICKUP):

1 -фиксаторы; 2 -рассеиватель; 3 -корпус фонаря;
4 -колодка; 5 -прокладка

Плафон освещения салона. Для замены ламп плафонов освещения салона аккуратно с боков нажмите на рассеиватель (рис. 9.51) и снимите его.

Плафоны индивидуального освещения. Для замены лампы осторожно, чтобы не повредить обивку крыши и плафон, подденьте отверткой корпус 1 (рис. 9.52) и потяните плафон вниз. С помощью отвертки выведите из зацепления защелки 7 патрона и выньте патрон.

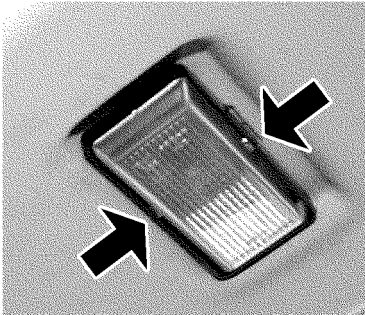


Рис. 9.51. Плафоны освещения салона

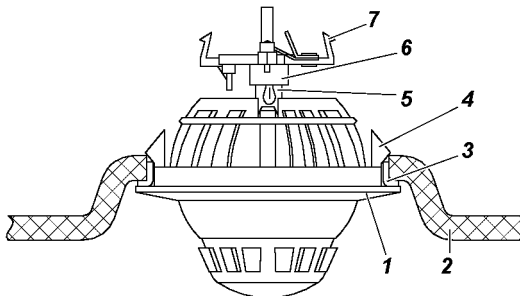


Рис. 9.52. Плафоны индивидуального освещения:
1 -корпус плафона; 2 -обивка крыши; 3 -установочное кольцо; 4 -
защелка плафона; 5 -лампа; 6 -патрон; 7 -защелка патрона

Плафон подсветки вешового ящика. Для замены лампы извлеките плафон (рис. 9.53) из вешового ящика. Замените лампу 1 отжав держатель 2.

Плафон освещения багажника расположен на правой боковине багажного отделения (рис. 9.54). Для замены лампы извлеките плафон выталкиванием через боковой лючок под крышкой 1. Замените лампу 2 отжав держатель 3.

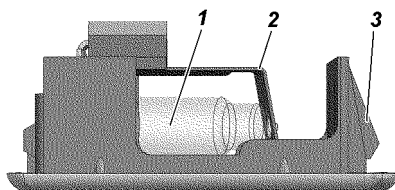


Рис. 9.53. Плафон подсветки вешового ящика:
1 -лампа; 2 -держатель лампы; 3 -фиксаторы

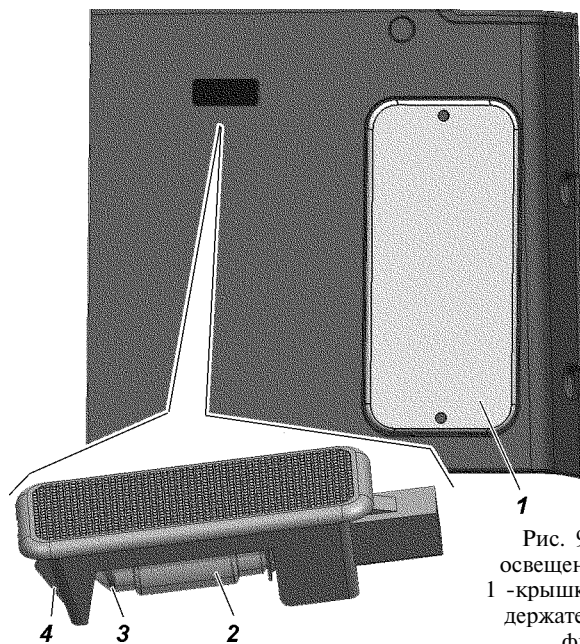


Рис. 9.54. Плафон освещения багажника:
1 -крышка; 2 -лампа; 3 -держатель лампы; 4 -фиксаторы

Контрольно-измерительные приборы и аварийные сигнализаторы

При снятии электрических датчиков концы проводов необходимо изолировать во избежание короткого замыкания. Чтобы не повредить корпуса датчиков указателя температуры и аварийной температуры охлаждающей жидкости, пользуйтесь при их снятии шестигранным торцовым или накидным ключом.

Не допускайте понижения уровня жидкости в радиаторе системы охлаждения, так как при этом может выйти из строя датчик.

Радиооборудование

На внутренних панелях дверей установлены громкоговорители диаметром 130 мм.

Радиоприемник установлен на панели приборов.

Все необходимые сведения по эксплуатации и обслуживанию радиоприемника приведены в инструкции (руководстве) завода-изготовителя, приложенной к автомобилю.

КУЗОВ

Для сохранения хорошего внешнего вида автомобиля постоянно проводите профилактический уход за лакокрасочным покрытием кузова. Чтобы не появлялись царапины на окрашенной поверхности, не удаляйте пыль и грязь сухим обтирочным материалом. Мойку кузова проводите струей воды небольшого напора с использованием автомобильного шампуня и мягкой ветоши. Не допускается применение губчатого материала.

При мойке кузова с применением установки типа "Karcher" используйте режимы "лопатка", "веер" и им аналогичные. Режим типа "струя" не рекомендуется использовать в местах проемов дверей и окон во избежание возможного отжима уплотнителя и попадания воды в салон.

Обтирайте вымытые поверхности кузова насухо, чтобы после высыхания летом не образовались на них пятна, а зимой при замерзании капель воды - трещины на окрашенной поверхности. Не применяйте для мойки содовые и щелочные растворы, т.к. после их использования лакокрасочное покрытие тускнеет.

ВНИМАНИЕ! *Не мойте автомобиль при работающем двигателе.*

По возможности не ставьте автомобиль на солнце во избежание порчи резины колес и уплотнителей.

В целях сохранения окрашенной поверхности кузова используйте профилактические полирующие составы: автоэмульсию, полироль (аэрозоль), воск марки АВ-70 (для автомобилей) и др. Для восстановления блеска потускневшей окрашенной поверхности кузова применяйте очищающе-полирующий состав.

Во время эксплуатации автомобиля рекомендуется периодически для сохранения кузова от преждевременного разрушения обрабатывать поверхности, особенно закрытые полости, антикоррозийными составами типа "Мовиль", "Тектил", "Нова" и др. Обработку закрытых полостей кузова проводите через специальные отверстия в панелях и поперечинах пола, которые закрываются резиновыми пробками.

Поверхность днища кузова, покрытую битумной мастикой, по мере необходимости восстанавливайте промазкой мастикой из специального распылителя или кистью.

СМАЗКА АВТОМОБИЛЯ

Долговечная и безотказная работа автомобиля в большой степени зависит от своевременной смены масла и смазки в агрегатах и узлах.

Точное выполнение всех указаний настоящего руководства и сервисной книжки по смазке автомобиля является обязательным. Наименование смазок указаны в таблице "смазочные материалы и специальные жидкости" (см. приложение 3). Применение масел и смазок, не указанных в таблице смазки, а также нарушение сроков смазки недопускается.

Описание методов смазки узлов и проведения замены смазки дано в соответствующих разделах руководства.

В течение суток после преодоления брода проверьте состояние масла во всех агрегатах. Если в масле будет обнаружена вода, то замените масло в этом агрегате. Следует также смазать до выдавливания свежей смазки все пресс-масленки шасси.

При проведении смазочных операций соблюдайте следующие требования:

1. Сливайте масло из двигателя и агрегатов трансмиссии при его замене сразу после остановки автомобиля, когда агрегаты прогреты.

2. Тщательно удаляйте грязь с пресс-масленок и пробок перед тем, как производить смазку, чтобы избежать проникновения грязи в механизмы автомобиля.

3. Тщательно удаляйте после смазки автомобиля со всех деталей выступившую или вытекшую смазку.

4. Промывайте картеры перед заливкой свежего масла, если масло в картерах двигателя и агрегатов трансмиссии сильно загрязнено или в нем замечены металлические частицы.

5. Не допускается смешивание (доливка) моторных масел различных марок и различных изготовителей.

При смене марки масла или его производителя, промойте систему смазки двигателя.

6. Смешивание смазки "Литол-24" с заменяющей ее смазкой "Лита" допускается в любых пропорциях. При применении других заменителей, узел промойте керосином.

7. Смешивание тормозных жидкостей "Роса", "Роса-3", "РосДот", "Томь", "Роса Дот-4" допускается в любых пропорциях.

ГЛАВА 10. ИНСТРУМЕНТ И ПРИНАДЛЕЖНОСТИ

Каждый выпускаемый с завода автомобиль снабжается комплектом водительского инструмента и принадлежностей согласно описи, прикладываемой к автомобилю.

Домкрат (рис. 10.1 или 10.2) предназначен для вывешивания колес автомобиля при его техническом обслуживании или ремонте. Грузоподъемность домкратов 2 т. Наибольшая высота подъема домкрата, приведенного на рис. 10.1 - 240 мм, на рис. 10.2 - 295 мм.

ВНИМАНИЕ! *Неправильно установленный или неисправный домкрат может стать причиной серьезной травмы или повреждения автомобиля. Категорически запрещено производить работы под автомобилем, стоящим только на домкрате.*

Последовательность действий для вывешивания колеса при применении домкрата, приведенного на рис. 10.1:

1. Затормозите автомобиль стояночным тормозом, включите первую или заднюю передачу в коробке передач, при этом убедитесь, что рычаг управления раздаточной коробкой не находится в нейтральном положении. При необходимости подложите противооткатные упоры под колесо, противоположное вывешиваемому.

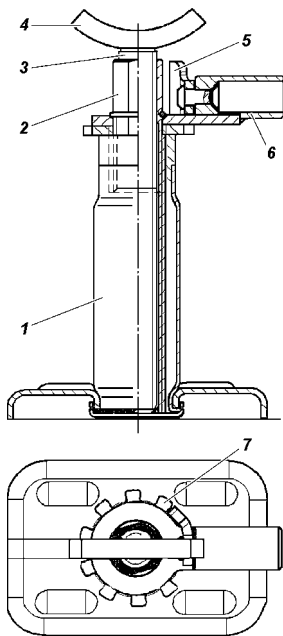


Рис. 10.1. Домкрат:
 1 - корпус; 2 - наружный винт;
 3 - внутренний винт; 4 -
 головка; 5 - "собачка"; 6 -
 ручка; 7 - хряповик

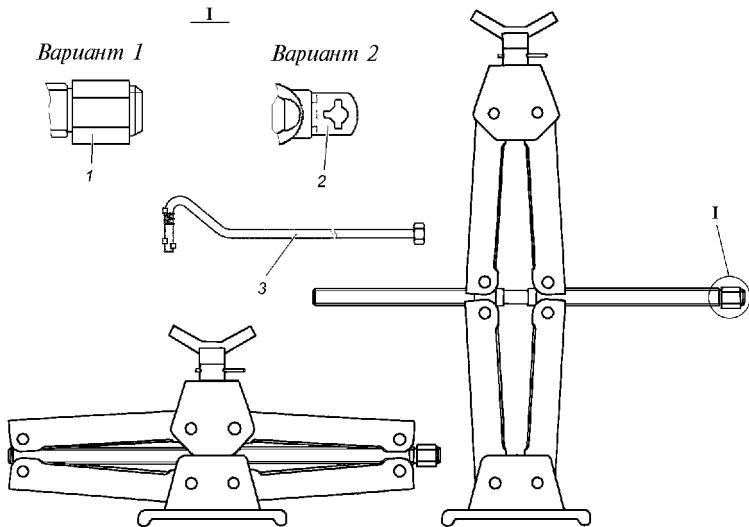


Рис. 10.2. Домкрат:
 1 - шестигранник под ключ "22"; 2 - вилка; 3 - удлинитель

2. Установите домкрат на горизонтальную площадку под кожух полуоси.

3. Выверните внутренний винт 3 домкрата насколько позволяет просвет между кожухом полуоси и опорной поверхностью грунта.

4. Перебросьте "собачку" 5 домкрата на левую сторону относительно ручки 6 так, чтобы выступ "собачки" вошел в вырез храпового колеса 7.

5. Поднимайте качательными движениями ключом для гаек колес, вставленным в отверстие ручки, колесо автомобиля на необходимую высоту.

6. Для опускания колеса "собачку" домкрата перебросьте в правую сторону и качательными движениями ключом для гаек колес углубите винты домкрата в корпус 1. По окончании работы наружный 2 и внутренний 3 винты домкрата вверните в корпус до упора.

Последовательность действий для вывешивания колеса при применении ромбического домкрата, приведенного на рис. 10.2:

1. Загормозьте автомобиль стояночным тормозом, включите первую или заднюю передачу в коробке передач, при этом убедитесь, что рычаг управления раздаточной коробкой не находится в нейтральном положении. При необходимости подложите противооткатные упоры под колесо, противоположное вывешиваемому.

2. Установите домкрат на горизонтальную площадку под кожух полуоси.

3. Поднимайте колесо автомобиля на необходимую высоту, вращая шестигранник 1 или вилку 2 домкрата по часовой стрелке с помощью ключа для гаек "22" или удлинителя 3.

4. Для опускания колеса вращайте шестигранник 1 ключом для колес против часовой стрелки. По окончании работы, вращая шестигранник ключом, полностью сложите домкрат.

Обслуживание домкратов заключается в периодической очистке от грязи и смазке резьбовых частей.

Следите за состоянием заклепочных соединений домкрата его винтов и рычагов. Деформация или повреждения винтов и рычагов, ослабление заклепочных соединений не допускаются. В этом случае замените домкрат.

ГЛАВА 11. КОНСЕРВАЦИЯ

Если автомобиль длительное время (более 3 месяцев) не будет эксплуатироваться, необходимо произвести его консервацию, для чего:

1. Проведите очередное техническое обслуживание.
2. Вымойте автомобиль и вытрите насухо. Удалите коррозию и подкрасьте места повреждения краски.
3. Залейте для предохранения цилиндров двигателя от коррозии в каждый цилиндр двигателя по 30-50 г горячего обезвоженного моторного масла, применяемого для двигателя. Для распределения масла по всей поверхности цилиндров проверните (при вывернутых свечах зажигания и отсоединенных от катушек зажигания проводах питания) коленчатый вал двигателя стартером (3-5 сек).
4. Очистите от грязи всю электропроводку и тщательно протрите насухо.
5. Очистите и смажьте пластичной смазкой ПВК (при ее отсутствии - техническим вазелином) все неокрашенные наружные металлические поверхности автомобиля и неокрашенные части шарнирных соединений (петель и замков дверей и других узлов, а также свечи зажигания). Окрашенные поверхности промойте и протрите насухо.
6. Смажьте рессоры графитной смазкой.
7. Проверьте, очистите инструмент и принадлежности, оберните промасленной бумагой или материей.
8. Оклейте стекла кузова с наружной стороны светонепроницаемой бумагой (тканью) или закройте щитками.
9. Снимите, если необходимо, колеса с автомобиля и их разберите. Очистите диски колес от грязи, коррозии, а при необходимости выправьте и окрасьте. Шины очистите от грязи, вымойте и насухо протрите. Камеры и внутренние поверхности покрышек протрите тальком. Соберите колеса с шиной, доведите давление в них до нормы и поставьте на место.
10. Промойте, если необходимо, топливные баки и полностью залейте топливом.
11. Подготовьте аккумуляторную батарею к длительному хранению согласно указаниям (см. инструкцию по эксплуатации аккумуляторных батарей).

12. Заклейте входной патрубок воздушного фильтра и выпускную трубу глушителя бумагой, пропитанной солидолом.

13. Ослабьте натяжение ремней привода вентилятора и генератора.

14. Слейте жидкость из системы охлаждения и бачка смывателя.

15. Загерметизируйте картеры раздаточной коробки, переднего и заднего мостов, обернув предохранительные клапаны этих агрегатов изоляционной лентой.

16. Заклейте щель между тормозными щитами и барабанами бумагой, пропитанной солидолом.

17. Предохраните шины и другие резиновые детали от прямого действия солнечных лучей.

18. Поставьте под мосты металлические или деревянные подставки так, чтобы колеса были приподняты над полом или землей.

Рессоры и передние пружины разгрузите, для чего поставьте между рамой и мостами деревянные распорки.

Законсервированный автомобиль рекомендуется хранить в чистом вентилируемом помещении с относительной влажностью в пределах 40-70% и температурой воздуха не менее +5 °С.

Совместное хранение автомобиля и ядовитых химических веществ: кислот, щелочей и т.п. - **запрещается**.

Техническое обслуживание законсервированного автомобиля

Техническое обслуживание автомобиля проводите один раз в два месяца. При этом выполняйте следующее:

1. Проводите тщательный наружный осмотр автомобиля.

2. Выверните свечи зажигания и при включенной первой передаче в коробке передач и понижающей передаче в раздаточной коробке поверните коленчатый вал двигателя стартером (3-5 сек). Предварительно отсоедините от катушек зажигания провода питания. Один раз в год перед проворачиванием коленчатого вала в цилиндры двигателя заливайте по 30-50 г масла, применяемого для двигателя.

3. Очистите от коррозии пораженные участки, смажьте или окрасьте их.

4. Проверните рулевое колесо в обе стороны 2-3 раза.

5. Проверьте стояночный и рабочие тормоза, сцепление, привод дроссельной заслонки, переключатели освещения.
6. Проверьте уровень жидкости в резервуарах главного цилиндра тормоза. При необходимости долейте.
7. Проверьте состояние всех приборов электрооборудования.
8. Проверьте инструмент и принадлежности, при необходимости протрите и вновь смажьте.
9. Проверьте состояние шин и других резиновых деталей.
10. Устраните неисправности, обнаруженные при осмотре.

Расконсервация

1. Удалите с деталей бумагу, пропитанную смазкой, и консервационную смазку, обмойте детали керосином или неэтилированным бензином. Особо тщательно удалите смазку с деталей, которые могут соприкоснуться с резиновыми деталями или окрашенными поверхностями. Свечи тщательно промойте в неэтилированном бензине.
2. Заправьте систему охлаждения двигателя.
3. Проведите ежедневное техническое обслуживание автомобиля.
4. Проверьте уровень масла в картере двигателя. Излишек масла слейте.
5. Залейте перед пуском двигателя в каждый цилиндр по 30–50 г моторного масла и поверните коленчатый вал на 10–15 оборотов.

ГЛАВА 12. ТРАНСПОРТИРОВАНИЕ

Автомобили могут транспортироваться железнодорожным, водным или воздушным транспортом.

При перевозке автомобилей водным или воздушным транспортом их крепление производите по судовой схеме или схеме перевозки воздушным транспортом. Применяйте приспособления, исключающие повреждение деталей и окраски автомобиля.

Погрузку и выгрузку автомобилей производите краном с помощью специальных захватов.

На всех видах транспорта автомобили должны располагаться таким образом, чтобы расстояние между автомобилями (крайние точки) со стороны радиатора охлаждения двигателя было 50-100 мм, а со всех других сторон не менее 100 мм. В транспортном положении автомобиль должен быть заторможен стояночным тормозом, двигатель заглушен, рычаг коробки передач установлен в положение первой передачи, аккумуляторная батарея отключена.

При подготовке автомобиля к авиатранспортированию топливные баки должны быть заполнены топливом не более чем на 75% их вместимости.

Заезд автомобиля в самолет производите на первой передаче в коробке передач и понижающей передаче в раздаточной коробке или задним ходом.

ГЛАВА 13. УТИЛИЗАЦИЯ

Автомобиль подвергается утилизации в соответствии с нормами, правилами и способами, действующими в месте утилизации.

ЛАМПЫ, ПРИМЕНЯЕМЫЕ НА АВТОМОБИЛЕ

Лампы	Тип лампы	Мощность, Вт
1	2	3
Фар:		
-дальнего света	АКГ12-55 (H1)	55
-ближнего света	H7	55
-габаритного огня*	12-5-2 (W5W)	5
-передних указателей поворота	PY21W	21
Противотуманных фар	АКГ12-55-1 (H3)	55
Задних фонарей:		
-указателя поворота	PY21W	21
-сигнала торможения	A12-21-3	21
-света заднего хода	A12-21-3	21
-противотуманного и габаритного огней	P21/4W	21+4
Боковых повторителей указателей поворота	WY5W	5
Фонарей освещения номерного знака	AC12-5-1	5
Плафонов внутреннего освещения салона	AC12-5-1	5
Плафонов индивидуального освещения	A-12-4-1	4
Плафонов подсветки монтажного блока и вещевых ящиков	AC12-5-1	5
Подсветки прикуривателя	A12-3-1	3
Подсветки комбинации приборов, контрольные лампы включения указателей поворота	A12-1,2	1,2
Фонаря дополнительного сигнала торможения для UAZ PATRIOT	A12-5-2	5

* -фара без ДХО

МОМЕНТЫ ЗАТЯЖКИ ОСНОВНЫХ РЕЗЬБОВЫХ СОЕДИНЕНИЙ, кгс • м

Двигатель и его системы:

Болты крепления головки блока цилиндров (двигателя ЗМЗ-40904, ЗМЗ-40905):	
предварительная затяжка	3,4-3,8
выдержка не менее 1 мин 15 сек	
окончательная затяжка - доворот на угол 95°	
Болты крепления крышки клапанов	0,5-0,7
Винты крышки цепи	2,2-2,7
Болты передней крышки головки цилиндров	2,2-2,7
Гайки болтов шатуна	6,8-7,5
Болты крепления маховика	7,2-8,0
Стяжной болт коленчатого вала	17,0-20,0
Крепление муфты привода вентилятора к ступице	5,0-6,0
Болт крепления передней опоры двигателя М16 к кронштейнам на двигателе	9,0-11,0
Болты крепления кронштейнов передних опор двигателя к блоку цилиндров	2,8-3,6
Гайки крепления передних опор двигателя к кронштейнам рамы	5,0-6,2
Болт крепления задней опоры двигателя к кронштейну	8,0-10,0
Гайки крепления задней опоры к поперечине рамы	2,8-3,6
Гайки крепления впускной трубы	2,9-3,6
Гайки крепления выпускного коллектора	2,0-2,5
Самостопорящиеся гайки крепления приемной трубы	4,6-5,1
Гайки самостопорящиеся крепления фланца приемной трубы к двигателю	4,6-6,2
Болты крепления масляного картера	1,2-1,8
Свечи зажигания	3,1-3,8
Штуцера стальных топливных трубопроводов	2,5-3,0
Штуцера топливных трубок	2,5-3,0
Хомуты резиновых шлангов системы питания	0,25-0,35
Хомуты шлангов системы охлаждения	0,4-0,45
Болты крепления радиатора системы охлаждения	3,6-3,2
Подушки верхние крепления радиатора системы охлаждения	2,0-2,5
Болты крепления кожуха электровентилятора	1,5-1,7
Гайки и болты крепления масляного радиатора	1,8-1,6
Болты крепления стартера	6,7-7,5
Болты крепления шкива насоса системы охлаждения	2,2-2,7
Болты крепления насоса системы охлаждения	2,2-2,7
Гайки крепления ресивера	1,9-2,3

Гайки крепления верхнего и нижнего кронштейнов генератора	1,2-1,8
Болт хомута регулятора холостого хода	0,5-0,8
Болт крепления датчиков (детонации, положения распределительного вала, положения коленчатого вала)	0,5-0,8
Датчик температуры охлаждающей жидкости	1,4
Датчик температуры воздуха	1,4
Датчик кислорода	3,5
Датчик положения дроссельной заслонки	0,3
Болты крепления катушек зажигания	1,2
Болты крепления нажимного диска сцепления	2,0-2,5
Болты и гайки крепления коробки передач и раздаточной коробки	4,0-5,6
Гайки болтов крепления фланцев карданного вала	4,0-4,4
Гайка шкворня	8-10
Болты крепления крышки картера мостов	1,1-2,5
Болты крепления фланцев ступицы переднего моста и полуосей заднего моста	6,0-7,0
Болты крепления шаровых опор	3,6-5,0
Болты крепления рулевого механизма	5,5-8,0
Гайки шаровых пальцев рулевой трапеции	6,0-8,0
Контргайки рулевых тяг	10,5-13,0
Гайка крепления сошки рулевого управления	20-28
Болты крепления цапф передних колес	3,6-4,4
Болты крепления задних тормозных щитов	4,4-5,6
Гаск трубопроводов и шлангов тормозов:	
при завертывании в алюминиевые, латунные и чугунные детали	1,5-2,0
при завертывании в стальные детали	2,8-3,6
Перепускные клапаны колесных цилиндров задних тормозных механизмов, блока цилиндров передних тормозных механизмов, регулятора давления и рабочего цилиндра выключения сцепления	1,0-1,4
Болты крепления передних дисковых тормозов	14-16
Болты крепления регулятора давления тормозной системы и гайка стяжного болта клеммы привода регулятора давления	1,4-1,8
Болт и контргайка крепления упругого рычага привода регулятора давления тормозной системы в рычаге привода, гайка оси рычага привода	2,8-3,6
Гайка болта крепления стойки рычага привода регулятора давления тормозной системы к кронштейну моста и гайка болта крепления клеммы к стойке	0,65-0,8

Гайки болтов крепления продольных рычагов и поперечной тяги передней подвески	14-16
Гайки стремянок рессор	9-10
Гайки оси рессор	16-18
Гайки пальцев рессор	8,5-9,5
Гайки крепления колес	10-12
Регулировочные гайки и контргайки подшипников ступиц колес	3,0-4,0
Гайки крепления блок-фар	0,15-0,25
Гайки крепления шлангов системы ГУР Delphi	2,0-3,5
Гайка крепления переднего шарнира рессоры	16-18
Гайка крепления рулевого колеса	3,2-3,6

Примечание - Для остальных резьбовых соединений величины моментов затяжки:

M6 - (0,45-1,0) кгс · м;

M8 - (1,4-1,8) кгс · м;

M10 - (3,0-3,5) кгс · м;

M12 - (5,0-6,2) кгс · м.

СМАЗОЧНЫЕ МАТЕРИАЛЫ И СПЕЦИАЛЬНЫЕ ЖИДКОСТИ

Места смазывания, заправки	Наименование смазки или жидкости	
	Основные	Зарубежные
Топливный бак автомобилей УАЗ-3163, УАЗ-23602, УАЗ-23632	<p style="text-align: center;">Топливо</p> неэтилированный бензин "Регуляр Евро-92" по ГОСТ Р 51866, допускается: Премиум Евро-95" и Супер Евро-98 по ГОСТ Р 51866-2002	
Топливный бак автомобилей УАЗ-31638, УАЗ-23608, УАЗ-23638	дизельное топливо ЕВРО по ГОСТ Р 52368: видов II или III; сортов А,В,С,Д,Е, F; классов 0,1,2,3 в соответствии с условиями эксплуатации	
Смазочная система двигателя ЗМЗ-51432	<p style="text-align: center;">Моторные масла</p> SAE 5W-30 - от минус 25 до плюс 20 °С; SAE 5W-40 - от минус 25 до плюс 35 °С; SAE 10W-30 - от минус 20 до плюс 30 °С; SAE 10W-40 - от минус 20 до плюс 35 °С; SAE 15W-30 - от минус 15 до плюс 35 °С; SAE 15W-40 - от минус 15 до плюс 45 °С; SAE 20W-40 - от минус 10 до плюс 45 °С; SAE 20W-50 - от минус 10 до плюс 45 °С и выше; SAE 30 - от минус 5 до плюс 45 °С; SAE 40 - от 0 до плюс 45 °С; SAE 50 - от 0 до плюс 45 °С и выше; по эксплуатационным свойствам классификации: API -CF-4 и выше	

Продолжение приложения 3

Места смазывания, заправки	Наименование смазки или жидкости	
	Основные	Зарубежные
Смазочная система двигателя ЗМЗ-40905	SAE 0W-30 - от минус 30 до плюс 20 °С; SAE 0W-40 - от минус 30 до плюс 25 °С; SAE 5W-30 - от минус 25 до плюс 20 °С; SAE 5W-40 - от минус 25 до плюс 35 °С; SAE 10W-30 - от минус 20 до плюс 30 °С; SAE 10W-40 - от минус 20 до плюс 35 °С; SAE 15W-30 - от минус 15 до плюс 30 °С; SAE 15W-40 - от минус 15 до плюс 45 °С; SAE 20W-40 - от минус 10 до плюс 45 °С; SAE 20W-50 - от минус 10 до плюс 45 °С; SAE 30 - от минус 5 до плюс 45 °С; SAE 40 - от 0 до плюс 45 °С; SAE 50 - от плюс 5 до плюс 45 °С;	Зарубежные
Картер коробки передач и раздаточной коробки "Думос"	<p>Трансмиссионные масла</p> <p>ZIC G-F Top75W-85, ZIC G-FF 75W-85, GT Transmission FF SAE 75W-85 по API GL-4</p>	
Картер раздаточной коробки "ОАО УАЗ"	<p>Всепогодно -SAE 75W/90 по API GL-3</p>	
Картеры главной передачи переднего и заднего мостов	<p>Всепогодно -SAE 75W/90 по API GL-5</p>	
Бак масляный системы гидроусилителя рулевого управления Delphi:	<p>Mobil ATF 220, EZL 998</p>	

Места смазывания, заправки	Наименование смазки или жидкости	
	Основные	Зарубежные
Шлицы переднего и заднего карданных валов, шарниры переднего и заднего карданных валов, поворотный кулак, шкворни поворотных кулаков, муфта включения передних колес, подшипники ступиц передних и задних колес, подшипники вала рулевой колонки, шарниры рулевых тяг, шлицы карданного вала рулевого управления, механизм регулировки положения рулевого колеса, разжимной и регулировочные механизмы стояночного тормоза, трос привода стояночного тормоза, передний подшипник ведущего вала коробки передач, муфта подшипника выключения сцепления, клеммы аккумуляторной батареи, ручка наружная двери задка, петли капота	Пластичные смазки Всесезонно: "Литол-24"; "Литол-24РК"	Всесезонно: Литиевая смазка по NLGJ □3
Шарниры поворотных кулаков	ШРУС-4; ШРУС-4М	Retinax HDX2
Петли боковых дверей и двери задка, ограничители дверей, механизмы регулировки передних сидений, механизм складывания и фиксации заднего сиденья, замки дверей, направляющий шип двери задка, петля крышки люка наливной горловины топливного бака	ЦИАТИМ-201	Селтург 1180
Направляющие втулки передних дисковых тормозов	УНИОЛ 2М-1	
Резиновые уплотнители	Графитная пудра	Barbatia Grease 2

Окончание приложения 3

Места смазывания, заправки	Наименование смазки или жидкости	
	Основные	Зарубежные
Гидроприводы сцепления и тормозной системы	<p>Эксплуатационные жидкости Жидкость тормозная: SAE 1703F; DOT-4 "РосДот-4"; "Роса"; "Роса-3"; "Томь"; при наличии системы АБС "Роса ДОТ-4"; "Роса-3"</p>	
Система охлаждения двигателя	<p>Охлаждающая жидкость: ОЖ-40 "Лена"; ОЖ-65 "Лена"; ТОСОЛ А-40М; ТОСОЛ А-65М; ОЖ-40 ТОСОЛ-ПС ОЖ-65 ТОСОЛ-ПС</p>	
Бачок смывателя ветрового стекла и стекла двери задка	<p>"Обзор"; Автоочиститель стекол-2</p>	

СВЕДЕНИЯ
о содержании драгоценных металлов в изделиях
электрооборудования автомобиля

Тип издания	Наименование изделия	Драгоценный металл	Масса, г
125.3709	Подрулевой переключатель	серебро	0,3034
6212.3827	Датчик указателя уровня топлива	серебро палладий рутений	0,013806 0,0048774 0,0008569
6002.3829	Датчик аварийного давления масла	серебро	0,0310

СОДЕРЖАНИЕ

Глава 1. Общие сведения	3
Маркировка автомобиля	3
Техническая характеристика	7
Глава 2. Требования безопасности и предупреждения	23
Требования безопасности	23
Предупреждения	26
Глава 3. Органы управления, оборудование салона и кузова автомобиля	30
Электронная противоугонная система автомобилей с блоком управления двигателем ME 17.9.7 (Двигатели ЗМЗ-40905) и 0281.018.675 (EDC16C39) (Двигатель ЗМЗ-51432)	44
Система электроблокировки замков с дистанционным управлением и функцией охранной сигнализации	49
Система безопасной парковки	56
Оборудование салона и кузова автомобиля	59
Отопление, вентиляция и кондиционирование салона	59
Плафоны освещения	66
Внутреннее зеркало заднего вида	66
Наружное зеркало заднего вида	66
Противосолнечные козырьки	67
Двери	68
Сиденья	71
Пробка топливного бака	76
Капот	76
Ремни безопасности	77
Стеклоочистители, водяные насосы очистки стекол	79
Глава 4. Подготовка автомобиля к работе после получения его с завода	80
Глава 5. Обкатка нового автомобиля	81
Глава 6. Пуск и остановка двигателя	81
Общие положения	81
Пуск двигателя ЗМЗ-40905	82
Пуск двигателя ЗМЗ-51432	84
Глава 7. Особенности вождения автомобиля в различных дорожных, метеорологических и климатических условиях	85
Глава 8. Буксирование автомобиля	89
Глава 9. Техническое обслуживание автомобиля	90
Ежедневное техническое обслуживание	90
Обслуживание автомобиля через каждые 500 км пробега	91
Сезонное обслуживание	91
Перед летним сезоном эксплуатации	91
Перед зимним сезоном эксплуатации	91
Двигатель ЗМЗ-40905	92
Подвеска двигателя	92
Головка блока цилиндров двигателя	92
Газораспределительный механизм	92

Система смазки двигателя	92
Система вентиляции картера двигателя	95
Система охлаждения двигателя	96
Система выпуска газов	100
Система впрыска бензина с микропроцессорным управлением топливopодачей и зажиганием	101
Меры предосторожности	101
Система питания	102
Система управления топливopодачей и зажиганием.....	107
Диагностика	107
Работа диагностической лампы	108
Очистка кодов неисправностей	108
Двигатель ЗМЗ-51432	109
Подвеска двигателя	109
Газораспределительный механизм	109
Система смазки двигателя	109
Система вентиляции картера двигателя	112
Система охлаждения	113
Система выпуска газов	116
Система впрыска топлива с микропроцессорным управлением ...	117
Система питания	118
Система рециркуляции отработавших газов.....	122
Турбокомпрессор.....	123
Система управления двигателем	123
Система управления двигателем и его диагностика	123
Трансмиссия	125
Сцепление	125
Коробка передач	126
Раздаточная коробка	128
Карданная передача	128
Ведущие мосты	129
Ходовая часть	132
Подвеска	132
Колеса и шины	133
Ступицы колес	134
Системы управления.....	136
Рулевое управление	136
Тормозные системы	139
Стояночная тормозная система	150
Электрооборудование	155
Блоки реле и предохранителей	155
Цепи, защищаемые плавкими предохранителями	157
Генератор	158
Аккумуляторная батарея	158
Стартер	159
Система освещения, световой и звуковой сигнализации	160

Контрольно-измерительные приборы и аварийные сигнализаторы	168
Радиооборудование	168
Кузов	168
Смазка автомобиля	169
Глава 10. Инструмент и принадлежности	170
Глава 11. Консервация	173
Техническое обслуживание законсервированного автомобиля ...	174
Расконсервация	175
Глава 12. Транспортирование	175
Глава 13. Утилизация	176
Приложение 1. Лампы, применяемые на автомобиле	177
Приложение 2. Моменты затяжки основных резьбовых соединений	178
Приложение 3. Смазочные материалы и специальные жидкости	181
Приложение 4. Сведения о содержании драгоценных металлов в изделиях электрооборудования автомобиля	185

Для заметок

Для заметок

**Автомобили
UAZ PATRIOT,
UAZ PICKUP,
UAZ CARGO**

Руководство по эксплуатации
РЭ 05808600.132-2011
Издание третье

Подготовлено к изданию коллективом УГК ОАО "УАЗ"

Ответственный редактор
Главный конструктор завода О.А.КРУПИН
Редактор И.Л. НИКОЛАЕВ
Редактор-составитель Д.А. ШЕМЫРЕВ